

**FRAMSELD REGLUGERÐ FRAMKVÆMDASTJÓRNARINNAR
(ESB) 2019/2015****2021/EES/34/24**

frá 11. mars 2019

um viðbætur við reglugerð Evrópuþingsins og ráðsins (ESB) 2017/1369 að því er varðar orkumerkingar ljósgjafa og um niðurfellingu á framseldri reglugerð framkvæmdastjórnarinnar (ESB) nr. 874/2012 (*)

FRAMKVÆMDASTJÓRN EVRÓPUSAMBANDSINS HEFUR,

með hliðsjón af sáttmálanum um starfshætti Evrópusambandsins,

með hliðsjón af reglugerð Evrópuþingsins og ráðsins (ESB) 2017/1369 frá 4. júlí 2017 um setningu ramma fyrir orkumerkingar og um niðurfellingu tilskipunar 2010/30/ESB ⁽¹⁾, einkum 5. mgr. 11. gr. og 1. mgr. 16. gr.,*og að teknu tilliti til eftirfarandi:*

- 1) Með reglugerð (ESB) 2017/1369 er framkvæmdastjórninni falið vald til að samþykkja framseldar gerðir að því er varðar merkingar eða breytingu á kvarða merkinga vöruflokka sem veitir umtalsverða möguleika á því að spara orku og, þar sem við á, önnur aðföng.
- 2) Í vinnuáætlun um vishönnun 2016-2019 ⁽²⁾, sem framkvæmdastjórnin tók saman við beitingu 1. mgr. 16. gr. tilskipunar Evrópuþingsins og ráðsins 2009/125/EB ⁽³⁾, eru tilgreind forgangsverkefni samkvæmt rammanum um vishönnun og orkumerkingar fyrir tímabilið 2016-2019. Í vinnuáætluninni um vishönnun eru tilgreindir orkutengdir vöruflokkar sem teljast forgangsmál í tengslum við framkvæmd undirbúningsrannsókna og endanlega samþykkt framkvæmdarráðstafana auk endurskoðunar á núverandi reglugerðum.
- 3) Áætlað er að aðgerðir vinnuáætlunarinnar um vishönnun gætu samtals skilað endanlegum árlegum orkusparnaði sem nemur meira en 260 TWh árið 2030, sem jafngildir því að dregið sé úr losun gróðurhúsalofttegunda sem nemur u.þ.b. 100 milljónum tonna á ári árið 2030. Lýsing er einn þeirra vöruflokka sem tilgreindir eru í vinnuáætluninni um vishönnun með áætlaðan árlegan orkusparnað sem nemur 41,9 TWh árið 2030.
- 4) Ákvæði um orkumerkingar á vörur til lýsingar, þ.e. rafmagnsljósaperur og lampa, voru ákvörðuð með framseldri reglugerð framkvæmdastjórnarinnar (ESB) 874/2012 ⁽⁴⁾.
- 5) Vörur til lýsingar eru á meðal vöruflokkanna, sem um getur í b-lið 5. mgr. 11. gr. reglugerðar (ESB) 2017/1369, sem framkvæmdastjórnin ætti að samþykkja framselda gerð um þar sem innleiddur er merkimiði með breyttan kvarða á bilinu A til G.
- 6) Í framseldri reglugerð (ESB) nr. 874/2012 er endurskoðunarákvæði í 7. gr. þar sem þess var krafist að framkvæmdastjórnin endurskoði reglugerðina í ljósi tækniframfara.
- 7) Framkvæmdastjórnin hefur endurskoðað framselda reglugerð (ESB) nr. 874/2012 og gert tækni-, umhverfis- og efnahagsgreiningu á vörum til lýsingar sem og greiningu á hegðun raunverulegs notanda. Endurskoðunin fór fram í nánú samstarfi við hagsmunaaðila og hlutaðeigandi aðila frá Sambandinu og þriðju löndum. Niðurstöður endurskoðunarinnar voru gerðar opinberar og kynntar á samráðsvettvanginum um vishönnun sem komið var á fót með 14. gr. reglugerðar (ESB) 2017/1369.
- 8) Við endurskoðunina var komist að þeirri niðurstöðu að þörf væri á að innleiða endurskoðaðar kröfur um orkumerkingar fyrir vörur til lýsingar, þ.e.a.s. fyrir ljósgjafa.
- 9) Umhverfisþáttur ljósgjafa sem talinn er mikilvægur hvað varðar þessa reglugerð er orkunotkun á notkunartíma.
- 10) Endurskoðunin hefur sýnt fram á að draga megi enn frekar úr raforkunotkun vara sem falla undir þessa reglugerð með því að hrinda í framkvæmd ráðstöfunum um orkumerkingu.

(*) Þessi ESB-gerð birtist í Stjóð. ESB L 315, 5.12.2019, bls. 68. Hennar var getið í ákvörðun sameiginlegu EES-nefndarinnar nr. 113/2021 frá 19. mars 2021 um breytingu á II. viðauka (Tæknilegar reglugerðir, staðlar, prófanir og vottun) og IV. viðauka (Orka) við EES-samninginn (bíður birtingar).

⁽¹⁾ Stjóð. ESB L 198, 28.7.2017, bls. 1.

⁽²⁾ Orðsending framkvæmdastjórnarinnar. Vinnuáætlun um vishönnun 2016-2019. COM(2016) 773, lokagerð, 30.11.2016.

⁽³⁾ Tilskipun Evrópuþingsins og ráðsins 2009/125/EB frá 21. október 2009 um ramma til að setja fram kröfur varðandi vishönnun að því er varðar orkutengdar vörur (Stjóð. ESB L 285, 31.10.2009, bls. 10).

⁽⁴⁾ Framseld reglugerð framkvæmdastjórnarinnar (ESB) nr. 874/2012 frá 12. júlí 2012 um viðbætur við tilskipun Evrópuþingsins og ráðsins 2010/30/ESB að því er varðar orkumerkingar rafmagnsljósapera og lampa (Stjóð. ESB L 258, 26.9.2012, bls. 1).

- 11) Þar sem þessi reglugerð fellir sérstaka orkumiðann fyrir lampa í framseldri reglugerð (ESB) nr. 874/2012 úr gildi ættu birgjar lampa að vera undanþegnir skuldbindingunum að því er varðar vörugagnagrunninn sem komið var á fót samkvæmt reglugerð (ESB) 2017/1369.
- 12) Með hliðsjón af því að sala orkutengdra vara á vettvangi vefhýsingar hefur aukist frekar en bein sala frá vefsetrum birgja og seljenda ætti að tilgreina nákvæmlega að það sé á ábyrgð aðila sem sjá um söluvettvanga á netinu að merkimiðinn, sem birgirinn lætur í té, verði birtur nálægt verðinu. Þessir aðilar ættu að upplýsa seljandann um þá skyldu en ættu hvorki að bera ábyrgð á nákvæmni né innihaldi merkimiðans eða vöruupplýsingablaðsins sem lagt er fram. Hins vegar ættu þeir aðilar sem sjá um slíkan vettvang vefhýsingar, við beitingu b-liðar 1. mgr. 14. gr. tilskipunar Evrópuþingsins og ráðsins 2000/31/EB⁽⁵⁾ um rafræn viðskipti, að grípa tafarlaust til aðgerða til að fella brott upplýsingar um vöruna, sem um er að ræða, eða hindra aðgengi að þeim ef þeir verða varir við að ekki sé farið að ákvæðunum (t.d. ef merkimiða eða vöruupplýsingablað vantar, þau séu ófullnægjandi eða ef um er að ræða rangan merkimiða eða rangt vöruupplýsingablað), t.d. ef tilkynning þess efnis berst frá markaðseftirlitsyfirvöldum. Birgir, sem selur beint til endanlegra notenda í gegnum sitt eigið vefsetur, heyrir undir þær skyldur seljenda um fjarsölu sem um getur í 5. gr. reglugerðar (ESB) 2017/1369.
- 13) Í þessari reglugerð ætti að tilgreina gildi vikmarka fyrir mælipætti lýsingar að teknu tilliti til aðferðarinnar við að gefa upp upplýsingar sem mælt er fyrir um í framseldri reglugerð framkvæmdastjórnarinnar (ESB) 2017/254⁽⁶⁾
- 14) Ráðstafanirnar, sem kveðið er á um í þessari reglugerð, voru ræddar á samráðsvettvanginum um vishönnun og meðal sérfræðinga aðildarríkjana í samræmi við 14. gr. reglugerðar (ESB) 2017/1369.
- 15) Því ætti að fella framselda reglugerð (ESB) nr. 874/2012 úr gildi.

SAMÞYKKT REGLUGERÐ ÞESSA:

1. gr.

Efni og gildissvið

1. Með þessari reglugerð eru settar kröfur um merkingar og veitingu viðbótarvöruupplýsinga um ljósgjafa með eða án innbyggðs stýribúnaðar. Kröfurnar gilda einnig um ljósgjafa sem settir eru á markað í umlykjandi vöru.
2. Þessi reglugerð gildir ekki um ljósgjafa sem tilgreindir eru í 1. og 2. lið IV. viðauka.
3. Ljósgjafar sem tilgreindir eru í 3. lið IV. viðauka skulu aðeins uppfylla kröfurnar í 4. lið V. viðauka.

2. gr.

Skilgreiningar

Í þessari reglugerð er merking eftirfarandi hugtaka sem hér segir:

- 1) „ljósgjafi“: rafknúin vara sem ætlað er að gefa frá sér ljós eða, ef ljósgjafinn er ekki glóðarpera, sem hægt er að stilla til að gefa frá sér ljós, eða bæði, með alla eftirfarandi ljósfræðilega eiginleika:
 - a) liskuhnitt x og y á sviðinu:
 $0,270 < x < 0,530$ og
 $-2,3172 x^2 + 2,3653 x - 0,2199 < y < -2,3172 x^2 + 2,3653 x - 0,1595$,
 - b) ljósstreymi < 500 lúmen á hvern mm^2 yfirborðs flatar sem varpar ljósi eins og skilgreint er í I. viðauka,

⁽⁵⁾ Tilskipun Evrópuþingsins og ráðsins 2000/31/EB frá 8. júní 2000 um tiltekna lagalega þætti þjónustu, einkum rafrænna viðskipta, í tengslum við upplýsingasamfélagið á innri markaðnum (tilskipun um rafræn viðskipti) (Stjttíð. EB L 178, 17.7.2000, bls. 1).

⁽⁶⁾ Framseld reglugerð framkvæmdastjórnarinnar (ESB) 2017/254 frá 30. nóvember 2016 um breytingu á framseldu reglugerðunum (ESB) nr. 1059/2010, (ESB) nr. 1060/2010, (ESB) nr. 1061/2010, (ESB) nr. 1062/2010, (ESB) nr. 626/2011, (ESB) nr. 392/2012, (ESB) nr. 874/2012, (ESB) nr. 665/2013, (ESB) nr. 811/2013, (ESB) nr. 812/2013, (ESB) nr. 65/2014, (ESB) nr. 1254/2014, (ESB) 2015/1094, (ESB) 2015/1186 og (ESB) 2015/1187 að því er varðar beitingu vikmarka í sannprófunaraðferðum (Stjttíð. ESB L 38, 15.2.2017, bls. 1).

- c) ljósstreymi á milli 60 og 82 000 lúmen,
- d) litendurgjafarstuðull (CRI) > 0,

sem notast við glóð, flúrljómun, háþrýsta úrhleðslu, ólífrænar ljósdíóður (LED) eða lífrænar ljósdíóður (OLED) eða samsetningar þeirra sem lýsingartækni og sem hægt er að sannreyna sem ljósgjafa samkvæmt aðferðinni í IX. viðauka.

Háþrýstir natríumljósgjafar (HPS) sem ekki uppfylla skilyrði a) teljast ljósgjafar að því er varðar þessa reglugerð.

Eftirfarandi teljast ekki ljósgjafar:

- a) ljósdíóðukubbar eða ljósdíóðuflögur,
 - b) ljósdíóðuhylki,
 - c) vörur sem innihalda ljósgjafa sem hægt er að fjarlægja úr þeim til sannprófunar,
 - d) hlutar sem gefa frá sér ljós sem eru í ljósgjafa sem ekki er hægt að fjarlægja úr ljósgjafanum til að sannprófa sem ljósgjafa.
- 2) „stýribúnaður“: eitt eða fleiri tæki sem eru felld efnislega inn í ljósgjafa eða ekki, ætluð til að umbreyta rafmagni frá rafveitu yfir í það form sem þörf er á í einum eða fleiri tilteknum ljósgjöfum innan þeirra jaðarskilyrða sem sett eru vegna rafmagnsöryggis og rafsegulsviðssamhæfis. Þetta getur falist í því að breyta fæði- og kveikispennu, takmarka notkunar- og forhitunarstraum, koma í veg fyrir kaldræsingu, leiðréttu aflstuðul og/eða draga úr radíótruflun.

Hugtakið „stýribúnaður“ tekur ekki til aflgjafa innan gildissviðs reglugerðar framkvæmdastjórnarinnar (EB) nr. 278/2009 (7). Hugtakið nær heldur ekki yfir hluta stýribúnaðar lýsingar og hluta sem hafa ekki með lýsingu að gera (eins og skilgreint er í I. viðauka), þótt slíkur búnaður kunni að vera felldur efnislega inn í stýribúnað eða markaðsettur með honum sem ein vara.

Íðnetsaflrofi er ekki stýribúnaður í skilningi þessarar reglugerðar. „Íðnetsaflrofi“ eða „PoE-rofi“: búnaður fyrir aflgjafa og meðhöndlun gagna sem settur er upp á milli dreifinetsins og skrifstofubúnaðarins og/eða ljósgjafa í þeim tilgangi að flytja gögn og veita afl,

- 3) „umlykjandi vara“: vara sem inniheldur einn eða fleiri ljósgjafa eða aðskilinn stýribúnað eða bæði. Dæmi um umlykjandi vörur eru lampar sem hægt er að taka í sundur svo hægt sé að framkvæma aðskilda sannprófun á umlykjandi ljósgjafa (ljósgjöfum), heimilistæki sem innihalda ljósgjafa, húsgögn (hillur, speglar, útstillingarskápar) sem innihalda ljósgjafa. Ef ekki er hægt að taka umlykjandi vöru í sundur til að sannprófa ljósgjafann og aðskilda stýribúnaðinn skal hún í heild teljast ljósgjafi,
- 4) „ljós“: rafsegulgeislun með bylgjulengd milli 380 nm og 780 nm,
- 5) „rafveita“ eða „rafveituspenna“: raforkudreifing við 230 (± 10%) volta riðstraum við 50 Hz,
- 6) „ljósdíóðukubbar“ eða „ljósdíóðuflaga“: lítill kubbur úr hálfleiðandi efni sem gefur frá sér ljós og virk ljósdíóðurás er byggð á,
- 7) „ljósdíóðupakki“: stakur rafhluti sem samanstendur fyrst og fremst af a.m.k. einum ljósdíóðukubb. Í honum er ekki stýribúnaður eða hlutar stýribúnaðar, sökkull eða rafeindaflutir og hann er ekki beintengdur rafveitunni. Í ljósdíóðupakka getur verið eitt eða fleira af eftirfarandi: optískir hlutir, ljósbreytir (fosfór), varmafræðilegir, aflrænir og rafrænir skilfletir eða hlutar til að taka á rafstöðuafhleðslu. Allur sams konar búnaður sem gefur frá sér ljós sem er ætlaður til notkunar beint í ljósdíóðulampa er talinn vera ljósgjafi.

(7) Reglugerð framkvæmdastjórnarinnar (EB) nr. 278/2009 frá 6. apríl 2009 um framkvæmd tilskipunar Evrópuþingsins og ráðsins 2005/32/EB að því er varðar kröfur varðandi vishönnun ytri aflgjafa með tilliti til aflþarfár þeirra í lausangangi og meðalnýtni við álag (Stjútíð. ESB L 93, 7.4.2009, bls. 3).

- 8) „liska“: eiginleiki litörvunar sem skilgreindur er með liskuhnitum (x og y),
- 9) „ljóstreymi“ eða „streymi“ (Φ): stærð, gefin upp í lúmenum (lm), sem leidd er af geislunarstreymi (geislunarafl) með mati á rafsegulgeislun samkvæmt litrófsnæmi mannaaugans. Það vísar til þess heildarstreymis sem ljósgjafi gefur frá sér í rúmhorni sem nemur 4π steradíönnum við skilyrði (t.d. straum, spennu, hitastig) sem tilgreind eru í viðeigandi stöðlum. Það vísar til upphaflegs streymis fyrir ljósgjafa sem ekki eru deyfðir eftir stuttan notkunartíma nema tilgreint sé með skýrum hætti að ætlað sé að streymið sé við deyfð skilyrði eða notkunartími sé tiltekinn. Að því er varðar ljósgjafa sem hægt er að stilla til að gefa frá sér mismunandi ljósróf og/eða mismunandi hámarksljósstyrk, vísar það til streymisins í „viðmiðunarstillingunum“, eins og skilgreint er í I. viðauka,
- 10) „litendurgjafarstuðull“ (CRI): mælistika sem magngreindir áhrif ljósgjafa á hvernig litur hlutar er skynjaður með meðvituðum eða ómeðvituðum samanburði við lit hlutarins undir viðmiðunarljósgjafa og er meðaltal litendurgjafar (R_a) fyrstu átta prófunarlitana (R_1 - R_8) sem skilgreindir eru í stöðlum,
- 11) „glóð“: það fyrirbæri þegar ljós er myndað úr hita, í ljósgjöfum er það yfirleitt myndað með þráðlaga leiðara („glóðarþræði“) sem er hitaður með því að leiða rafstraum í gegnum hann,
- 12) „halógenljósgjafi“ ljósgjafi með glóðarperu með þráðlaga leiðara úr volframi sem er umlukinn lofttegund sem inniheldur halógen eða halógensambönd,
- 13) „flúrljómi“ eða „flúrljósgjafi“ (FL): það fyrirbæri eða ljósgjafi sem notast við úrhleðslu lofttegundar fyrir tilstilli lágþrýstrar kvikasílfursúrhleðslu þar sem mesta ljósið kemur frá einu eða fleiri lögum af ljómefnum sem eru örvuð með útfjólublárrí geislun frá úrhleðslunni. Flúrljósgjafar geta verið með einni („einum sökkli“) eða tveimur („tveim sökklum“) tengingum („sökklum“) við rafveitu þeirra. Að því er varðar þessa reglugerð teljast segulspanljósgjafar einnig flúrljósgjafar,
- 14) „háþrýst úrhleðsla“ (HID): gasúrhleðsla þar sem vegghitastig gerir ljósbogann stöðugri og veldur álagi á móti og í gegnum vegg úrhleðslupunnar sem er meira en 3 W á fersentimetra. Ljósgjafar með háþrýsta úrhleðslu takmarkast við tegundir með málmhalógenperur, háþrýstar natríum- og kvikasílfursperur, eins og skilgreint er í I. viðauka,
- 15) „gasúrhleðsla“: fyrirbæri þar sem ljós er myndað beint eða óbeint með úrhleðslu rafmagns í gegnum lofttegund, rafgas, málmgufu eða blöndu af lofttegundum og gufum,
- 16) „ólífræn ljósdíóða“ (LED): tækni þar sem ljós er framleitt af hálfleiðara með p-n samskeyti úr ólífrænu efni. Samskeytin gefa frá sér ljósgeislun þegar þau eru örvuð með rafstraumi,
- 17) „lífræn ljósdíóða“ (OLED): tækni þar sem ljós er framleitt af hálfleiðara með p-n samskeyti úr lífrænu efni. Samskeytin gefa frá sér ljósgeislun þegar þau eru örvuð með rafstraumi,
- 18) „háþrýstur natríumljósgjafi“ (HPS): háþrýstur úrhleðsluljósgjafi þar sem ljósið er aðallega myndað með geislun frá natríumgufu sem við notkun er með hlutþrýsting nálægt 10 kílopaskölum. Háþrýstir natríumljósgjafar geta verið með einni („einum sökkli“) eða tveimur („tveim sökklum“) tengingum („sökklum“) við rafveitu þeirra,
- 19) „sölustaður“: staður þar sem varan er til sýnis eða sölu, leigu eða kaupleigu fyrir viðskiptavin.

Að því varðar viðaukana eru viðbótarskilgreiningar settar fram í I. viðauka.

3. gr.

Skyldur birgja

1. Birgjar ljósgjafa skulu tryggja að:

- a) hver ljósgjafi sem er settur á markað sem sjálfstæð vara (þ.e.a.s. ekki í umlykjandi vöru) og í umbúðum sé afhentur með merkimiða sem er prentaður á umbúðirnar á því sniði sem sett er fram í III. viðauka,

- b) mæliþættir vöruupplýsingablaðsins, eins og sett er fram í V. viðauka, séu færðir í vörugagnagrunninn,
- c) vöruupplýsingablaðið verði fáanlegt á prentuðu formi óski seljandinn sérstaklega eftir því,
- d) upplýsingar sem tæknigögnin hafa að geyma, eins og sett er fram í VI. viðauka, séu færðar í vörugagnagrunninn,
- e) allar sjónrænar auglýsingar fyrir sérstaka tegund ljósgjafa innihaldi orkunýtniflokk þessarar tegundar og þá ýmsu orkunýtniflokka sem eru tilgreindir á merkimiðanum í samræmi við VII. og VIII. viðauka,
- f) allt tæknilegt kynningarefni að því er varðar sérstaka tegund ljósgjafa, þ.m.t. tæknilegt kynningarefni á netinu, sem lýsir sérstökum tæknilegum mæliþáttum hans, innihaldi orkunýtniflokk þeirrar tegundar og þá ýmsu orkunýtniflokka sem tilgreindir eru á merkimiðanum í samræmi við VII. viðauka,
- g) rafrænn merkimiði, á því sniði og með þeim upplýsingum sem settar eru fram í III. viðauka, sé gerður aðgengilegur seljendum fyrir hverja tegund ljósgjafa,
- h) rafrænt vöruupplýsingablað, eins og sett er fram í V. viðauka, sé gert aðgengilegt seljendum fyrir hverja tegund ljósgjafa,
- i) prentaðir merkimiðar til að breyta kvarða á vörum séu afhentir sem sjálflímandi miði, af sömu stærð og sá sem þegar er til, fari seljendur þess á leit og í samræmi við e-lið 4. gr.

2. Birgjar umlykjandi vara skulu:

- a) veita upplýsingar um umlykjandi ljósgjafa eins og tilgreint er í 2. lið í V. viðauka,
- b) veita upplýsingar um hvernig hægt sé að fjarlægja ljósgjafa fyrir sannpröfun án þess að valda varanlegum skemmdum á ljósgjafanum, fari markaðseftirlitsyfirvöld þess á leit.

3. Orkunýtniflokkurinn skal reiknaður út í samræmi við II. viðauka.

4. gr.

Skyldur seljenda

Seljendur skulu tryggja að:

- a) allir ljósgjafar, sem eru ekki í umlykjandi vöru, beri á sölustað merkimiða frá birgjum, í samræmi við a-lið 1. mgr. 3. gr. þannig að merkimiðinn eða orkuflokkurinn sjáist greinilega í samræmi við III. viðauka,
- b) ef um er að ræða fjarsölu, að merkimiðinn og vöruupplýsingablaðið fylgi með í samræmi við VII. og VIII. viðauka,
- c) allar sjónrænar auglýsingar fyrir sérstaka tegund ljósgjafa, þ.m.t. á netinu, innihaldi orkunýtniflokk þeirrar tegundar og þá ýmsu orkunýtniflokka sem tilgreindir eru á merkimiðanum í samræmi við VII. viðauka,
- d) allt tæknilegt kynningarefni að því er varðar sérstaka tegund ljósgjafa, þ.m.t. tæknilegt kynningarefni á netinu, þar sem lýst er sérstökum tæknilegum mæliþáttum hans, innihaldi orkunýtniflokk þessarar tegundar og þá ýmsu orkunýtniflokka sem eru tilgreindir á merkimiðanum í samræmi við VII. viðauka,
- e) fyrirliggjandi merkimiðum á ljósgjöfum á sölustað sé skipt út fyrir merkimiða með breyttum kvarða þannig að þeir hylji fyrirliggjandi merkimiða, þ.m.t. þegar þeir eru prentaðir eða festir á umbúðirnar, innan átján mánaða eftir beitingu þessarar reglugerðar.

5. gr.

Skyldur á vettvangi vefhýsingar

Þegar hýsingaraðili, eins og um getur í 14. gr. tilskipunar 2000/31/EB, leyfir sölu á ljósgjöfum í gegnum vefsetur sitt á netinu skal þjónustuveitandinn sjá til þess að hægt sé að sýna rafræna merkimiða og rafrænt vöruupplýsingablað seljandans í birtingarkerfinu (e. *display mechanism*) í samræmi við ákvæði VIII. viðauka og skal upplýsa seljandann um skylduna um að sýna þau.

6. gr.

Mæliaðferðir

Upplýsingarnar, sem veita á skv. 3. og 4. gr., skulu fengnar með áreiðanlegum, nákvæmum og samanburðarnákvæmum mæli- og reikningsaðferðum þar sem tillit er tekið til viðurkenndrar mæli- og reikningsaðferðar sem byggist á nýjustu tækni, eins og sett er fram í II. viðauka.

7. gr.

Sannprófunaraðferð vegna markaðseftirlits

Aðildarríkin skulu beita sannprófunaraðferðinni, sem mælt er fyrir um í IX. viðauka, við markaðseftirlit það sem um getur í 3. mgr. 8. gr. reglugerðar (ESB) 2017/1369.

8. gr.

Endurskoðun

Framkvæmdastjórnin skal endurskoða þessa reglugerð í ljósi tækniframfara og kynna niðurstöður endurskoðunarinnar, þ.m.t., ef við á, drög að tillögu um endurskoðun, á samráðsvettvanginum eigi síðar en 25. desember 2024. Við endurskoðunina skal m.a. leggja mat á orkunýtniflokkana, aðferðir til að meta orkunýtni ljósgjafa í umlykjandi vörum og möguleikann á því að taka tillit til þátta sem tengjast hringrásarhagkerfi.

9. gr.

Niðurfelling

Framseld reglugerð (ESB) nr. 874/2012 er felld úr gildi frá og með 1. september 2021 að undanskilinni 2. mgr. 3. gr. og 2. mgr. 4. gr. sem eru felldar úr gildi frá og með 25. desember 2019.

10. gr.

Gildistaka og framkvæmd

Reglugerð þessi öðlast gildi á tuttugasta degi eftir að hún birtist í *Stjórnartíðindum Evrópusambandsins*.

Hún kemur til framkvæmda frá og með 1. september 2021. Þó skal b-liður 1. mgr. 3. gr. gilda frá og með 1. maí 2021.

Reglugerð þessi er bindandi í heild sinni og gildir í öllum aðildarríkjunum án frekari lögfestingar.

Gjört í Brussel 11. mars 2019.

Fyrir hönd framkvæmdastjórnarinnar,

Jean-Claude JUNCKER

forseti.

I. VIÐAUKI

Skilgreiningar sem gilda um viðaukana

Eftirfarandi skilgreiningar gilda:

- 1) „rafveituljósgrjafi“ (MLS): ljósgrjafi sem hægt er að tengja beint við rafveituna. Ljósgrjafar sem tengjast beint við rafveituna og geta einnig tengst rafveitunni óbeint með því að nota aðskilinn stýribúnað skulu taldir rafveituljósgrjafar,
- 2) „ljósgrjafi sem er ekki tengdur rafveitu“ (NMLS): ljósgrjafi þar sem þörf er á aðskildum stýribúnaði til að geta tengst rafveitunni,
- 3) „aðskilinn stýribúnaður“: stýribúnaður sem er ekki felldur efnislega inn í ljósgrjafa og er settur á markað sem aðskilin vara eða sem hluti af umlykjandi vöru,
- 4) „stefnuvirkur ljósgrjafi“ (DLS): ljósgrjafi sem er með a.m.k. 80% af heildarljósstreymi innan rúmhorns π sr (sem samsvarar keilu með 120° horn),
- 5) „óstefnuvirkur ljósgrjafi“ (NDLS): ljósgrjafi sem ekki er stefnuvirkur ljósgrjafi,
- 6) „tengdur ljósgrjafi“ (CLS): ljósgrjafi, þ.m.t. gagnatengihlutar sem eru efnislega óaðskiljanlegur hluti, eða óaðskiljanlegur hluti að því er varðar virkni, af þeim hlutum sem gefa frá sér ljós í því skyni að viðhalda „viðmiðunarstillingu“. Ljósgrjafi getur verið með gagnatengihluta sem eru felldir efnislega í eitt óaðskiljanlegt hlífðarhús eða hann getur verið samtengdur gagnatengihlutum sem eru efnislega aðskildir en sem eru settir á markað með ljósgrjafa sem ein vara,
- 7) „gagnatengihlutar“: hlutar sem framkvæma eina af eftirfarandi aðgerðum:
 - a) móttöku eða sendingu gagnamerkjja, um rafþráð eða þráðlaust, og úrvinnslu þeirra (til að stýra virkni ljósgrjafa og mögulega annarri virkni),
 - b) skynjun og úrvinnslu skynjaðra merkja (til að stýra virkni ljósgrjafa og mögulega annarri virkni),
 - c) sambland af þessu,
- 8) „litastillanlegur ljósgrjafi“ (e. *colour-tunable light source* (CTLS)): ljósgrjafi sem hægt er að stilla þannig að hann gefi frá sér ljós í margskonar litum utan sviðsins sem skilgreint er í 2. gr. en sem einnig má stilla þannig að hann gefi frá sér hvítt ljós innan sviðsins sem skilgreint er í 2. gr. og ljósgrjafinn er innan samkvæmt gildissviði þessarar reglugerðar.

Stillanlegir hvítir ljósgrjafar sem er eingöngu hægt að stilla þannig að þeir gefi frá sér ljós með mismunandi samsvarandi litarhitastig, innan sviðsins sem er skilgreint í 2. gr., og ljósgrjafar með daufa til hlýja lýsingu sem breyta hvítu ljósi sínu í lægra samsvarandi litarhitastig við deyfingu, og líkja eftir hegðun ljósgrjafa með glóðarperu, teljast ekki litastillanlegir ljósgrjafar,
- 9) „rófbundinn hreinleiki“: hundraðshluti sem er reiknaður út fyrir litastillanlegan ljósgrjafa sem er stilltur til að gefa frá sér ljós með tiltekinn lit, með aðferð sem er nánar skilgreind í stöðlum, með því að draga beina línu á litrúmsgraf (x- og y-ás) frá punkti með litahnitin $x = 0,333$ og $y = 0,333$ (litleysisörvun, punktur 1), í gegnum punkt sem stendur fyrir litahnit ljósgrjafans (x og y) (punktur 2) og endar á ytri jaðri litrúmsins (leg, punktur 3). Rófbundinn hreinleiki er reiknaður út sem lengdin milli punkta 1 og 2 deilt með lengdinni milli punkta 1 og 3. Lengd línunnar í heild stendur fyrir 100% lithreinleika (punktur á legi). Litleysisörvunarpunkturinn stendur fyrir 0% lithreinleika (hvítt ljós),
- 10) „háljóma ljósgrjafi“ (e. *high-luminance light source* (HLLS)): ljósgrjafi með ljósdíóðum með meðalljóma sem nemur yfir 30 cd/mm^2 í stefnu hámarksljósstyrks,

- 11) „ljómi“ (í tiltekna átt, á tiltekinn punkt á raunverulegu eða ímynduðu yfirborði): ljósstreymi sem ferðast með frumgeisla gegnum tiltekinn punkt og breiðist út í rúmhorni í tiltekna átt deilt með flatarmáli þversniðs geislans sem inniheldur tiltekna punktinn (cd/m^2),
- 12) „meðalljómi“ (ljómi háljóma ljósgjafa) fyrir ljósgjafa með ljósdíóðum: meðalljómi á lýsandi svæði þar sem ljómi er meiri en 50% af hámarksljóma (cd/mm^2),
- 13) „hlutar stýribúnaðar lýsingar“: hlutar sem eru innbyggðir í ljósgjafa eða alveg aðskildir hlutar sem eru þó markaðssettir með ljósgjafa sem ein vara, strangt til tekið ekki nauðsynlegir til að ljósgjafi gefi frá sér ljós við fullt álag, en bjóða upp á handvirka, sjálfvirka, beina eða fjarstýrða, stýringu á ljósstyrk, lisku, samsvarandi litarhitastigi, ljósrófi og/eða geislahorni. Ljósdeyfar skulu einnig teljast til hluta stýribúnaðar lýsingar.

Heitið nær einnig yfir gagnatengihluta en ekki tæki sem falla undir gildissvið reglugerðar framkvæmdastjórnarinnar (EB) nr. 1275/2008 ⁽¹⁾,

- 14) „hlutar sem hafa ekki með lýsingu að gera“: hlutar sem eru innbyggðir í ljósgjafa eða alveg aðskildir hlutar sem eru þó markaðssettir með ljósgjafa sem ein vara, strangt til tekið ekki nauðsynlegir til að ljósgjafi gefi frá sér ljós við fullt álag, og eru ekki „hlutar stýribúnaðar lýsingar“. Dæmi um slíka hluta fela í sér en takmarkast ekki við: hátalara, myndavélar, endurvaka fyrir samskiptamerki til að auka drægið (t.d. WiFi), hluta sem stuðla að stöðugleika nets (sem skipta yfir í eigin rafhlöður þegar þörf krefur), búnað til að hlaða rafhlöður, búnað sem gefur sjónræna tilkynningu um atburði (þegar póstur berst, dyrabjöllur er hringt, viðvörðunarkerki), notkun á LiFi-tækni (Light Fidelity, tvíátta, háhraða og fyllilega nettengd, þráðlaus fjarskiptatækni).

Heitið nær einnig yfir gagnatengihluta sem eru notaðir í aðra virkni en til að stýra ljósgafa,

- 15) „nothæft ljósstreymi“ (Φ_{use}): sá hluti ljósstreymis ljósgjafa sem er tekið er mið af þegar orkunýtni hans er ákvörðuð:
 - að því er varðar óstefnuvirka ljósgjafa, heildarstreymi ljósgjafa sem nemur rúmhorni 4π sr (sem samsvarar 360° kúlu),
 - að því er varðar stefnuvirka ljósgjafa með geislahorn $\geq 90^\circ$, streymi ljósgjafa sem nemur rúmhorni π sr (samsvarar keilu með 120° horn),
 - að því er varðar stefnuvirka ljósgjafa með geislahorn $< 90^\circ$, streymi ljósgjafa sem nemur rúmhorni $0,586\pi$ sr (samsvarar keilu með 90° horn),
- 16) „geislahorn“ stefnuvirkis ljósgjafa: horn milli tveggja ímyndaðra lína á plani í gegnum ljósásinn, þannig að línurnar fara í gegnum miðjan framhluta ljósgjafans og í gegnum punkta þar sem ljósstyrkurinn er 50% af styrk í miðju geislans, þar sem styrkurinn í miðju geislans er gildi ljósstyrks mælt á ljósgeislaásnum.

Að því er varðar ljósgjafa með mismunandi geislahorn á mismunandi plönnum skal tekið mið af stærsta geislahorninu.

Að því er varðar ljósgjafa með geislahorn sem notandi getur stjórnað skal tekið mið af geislahorninu sem samsvarar „viðmiðunarstillingu“,

- 17) „fullt álag“: ástand ljósgjafa, innan yfirlýstra notkunarskilyrða, þar sem hann gefur frá sér (ódeyft) hámarksljósstreymi,
- 18) „reiðuhumur“: ástand ljósgjafa þar sem hann er tengdur aflagjafa en gefur ekki frá sér ljós en bíður eftir stýrimerkum til að hverfa aftur í ástand þar sem hann gefur frá sér ljós. Hlutar stýribúnaðar lýsingar sem bjóða upp á reiðuham skulu stillir á stýriham. Hlutar sem hafa ekki með lýsingu að gera eru aftengdir, slökkt á þeim eða þeir stilltir á lágmarksafnotkun samkvæmt leiðbeiningum framleiðanda.

⁽¹⁾ Reglugerð framkvæmdastjórnarinnar (EB) nr. 1275/2008 frá 17. desember 2008 um framkvæmd tilskipunar Evrópuþingsins og ráðsins 2005/32/EB að því er varðar kröfur varðandi vishönnun raf- og rafeindatekja til heimilis- og skrifstofunota með tilliti til aflþarfur þeirra í reiðuham eða þegar slökkt er á þeim (Stj.íð. ESB L 339, 18.12.2008, bls. 45).

- 19) „nettengdur reiðuhumur“: ástand tengds ljósgjafa þar sem hann er tengdur aflagjafa en gefur ekki frá sér ljós en bíður eftir fjarstýrðri kveikju til að hverfa aftur í ástand þar sem hann gefur frá sér ljós. Hlutar stýribúnaðar lýsingar sem skulu stillir á stýriham. Hlutar sem hafa ekki með lýsingu að gera skulu aftengdir, slökkt á þeim eða aflnotkun þeirra lágmarkuð samkvæmt leiðbeiningum framleiðanda.
- 20) „stýrihamur“: ástand hluta stýribúnaðar lýsingar þar sem þeir eru tengdir ljósgjafa og gegna hlutverki sínu á þann hátt að hægt er að mynda stjórnmerki innan búnaðarins eða að þeir geta tekið á móti fjarstýrðri kveikju, um rafþráð eða þráðlaust, og unnið úr þeim þannig að það leiði til breytingar á ljósmagni frá ljósgjafa,
- 21) „fjarstýrð kveikja“: merki sem verður til utan ljósgjafa og er sent í hann í gegnum net,
- 22) „stýrimerki“: hliðrænt eða stafrænt merki sem sent er til ljósgjafa þráðlaust eða um rafþráð annað hvort með fæðispennu í aðskildum stýriköplum eða mótuðu merki í fæðispennunni, Merkjasetningin fer ekki fram gegnum net heldur t.d. innan úr tækinu sjálfu eða frá fjarstýringu sem fylgir með vörunni,
- 23) „net“: fjarskiptavirki með tengingaskipan, högun, þ.m.t. raunlægum þáttum, skipulagslegum grunnreglum, samskiptaáðferðum og -sniði (samskiptareglur),
- 24) „aflnotkun þegar kveikt er á ljósgjafa“ (P_{on}): raforkunotkun ljósgjafa við fullt álag þegar allir hlutar stýribúnaðar lýsingar og hlutar sem hafa ekki með lýsingu að gera eru aftengdir, gefin upp í vöttum. Ef ekki er mögulegt að aftengja þessa hluta skal slökkt á þeim eða aflnotkun þeirra lágmarkuð samkvæmt leiðbeiningum framleiðanda. Ef ljósgjafi sem ekki er tengdur rafveitu þarf aðskilinn stýribúnað svo hægt sé að nota hann, er hægt að mæla P_{on} beint við inntak ljósgjafans, eða P_{on} er ákvarðað með því að nota stýribúnað með þekktu orkunýtni þar sem raforkunotkun stýribúnaðarins er svo dregin frá mælda inngangsaflsgildinu,
- 25) „aflnotkun í reiðuham“ (P_{sb}): raforkunotkun ljósgjafa í reiðuham, gefin upp í vöttum,
- 26) „aflnotkun í nettengdum reiðuham“ (P_{net}): raforkunotkun tengds ljósgjafa í nettengdum reiðuham, gefin upp í vöttum,
- 27) „viðmiðunarstillingar“ (RCS): stilling eða samsetning stillinga sem eru notaðar til að sannreyna hvort að ljósgjafi uppfylli ákvæði þessarar reglugerðar. Þessar stillingar eiga við ljósgjafa sem gera endanlegum notanda kleift að stýra, handvirkt eða sjálfvirkt, beint eða fjarstýrt, ljósstyrk, lit, samsvarandi litarhitastigi, ljósrófi og/eða geislahorni ljóssins sem ljósgjafinn gefur frá sér.

Viðmiðunarstillingarnar eru að jafnaði þær sem framleiðandi skilgreinir fyrirfram sem sjálfgildi frá verksmiðju og þau gildi sem koma upp hjá notanda við fyrstu uppsetningu (verksmiðjusjálfgildi). Ef uppsetningarferlið býður upp á sjálfvirka hugbúnaðaruppfærslu við fyrstu uppsetningu eða ef notandi hefur kost á að framkvæma slíka uppfærslu, skal taka tillit til þeirra breytinga á stillingum sem verða (ef einhverjar eru).

Ef verksmiðjusjálfgildi er vísitandi stillt á annað en viðmiðunarstillingu (t.d. stillt á lágafsham í öryggisskyni), skal framleiðandi tilgreina í tæknigögnunum hvernig endurheimta megi viðmiðunarstillingu til að sannprófa hvort farið sé að tilskildum ákvæðum og leggja fram tæknileg rök fyrir því hvers vegna verksmiðjusjálfgildið er stillt á annað en viðmiðunarstillingu.

Framleiðandi ljósgjafa skal skilgreina viðmiðunarstillingarnar þannig að:

- ljósgjafi sé innan gildissviðs þessarar reglugerðar samkvæmt ákvæðum 1. gr. og að engin skilyrði fyrir undanþágu eigi við,
- hlutar stýribúnaðar lýsingar og hlutar sem hafa ekki með lýsingu að gera séu aftengdir eða slökkt á þeim eða, ef það er ekki mögulegt, að aflnotkun þeirra sé í lágmarki,
- fullu álagi sé náð,
- ef endanlegur notandi kys að endurstilla sjálfgildi frá verksmiðju fáiast viðmiðunarstillingarnar.

Að því er varðar ljósgjafa sem gera framleiðendum umlykjandi vöru kleift að taka framkvæmdaákvæðanir sem hafa áhrif á eiginleika ljósgjafans (t.d. notkunarspennu eða varmafræðilega hönnun) sem endanlegur notandi hefur ekki stjórn á, er ekki þörf á að skilgreina viðmiðunarstillingar. Í því tilviki gilda nafnprófunarskilyrði eins og þau eru skilgreind af framleiðanda ljósgjafans,

- 28) „háþrýstur kvikasílfursljósgjafi“: háþrýstur úrhleðsluljósgjafi þar sem megnið af ljósinu er myndað, beint eða óbeint, með geislun frá kvikasílfri sem er aðallega í gufuformi sem við notkun er með hlutþrýsting yfir 100 kílópasköl,
- 29) „málmhalógenljósgjafi“ (MH): háþrýstur úrhleðsluljósgjafi þar sem ljósið er myndað með geislun frá blöndu af málmgufum, málmhalíðum og myndefnum sem myndast við klofnun málmhalíða. Málmhalógenljósgjafar geta verið með einni („einum sökkli“) eða tveimur („tveim sökklum“) tengingum („sökklum“) við rafveitu þeirra. Efnid í bogapípunni í málmhalógenljósgjafanum getur verið kvars (QMH) eða keramik (CMH),
- 30) „sambyggður flúrljósgjafi“ (sparerera, CFL): flúrljósgjafi með einum sökkli með sveigðri pípu, hannaður til að passa í lítið rými. Sparperur eru einkum gormlaga eða með mörgum tengdum samhliða pípum, með eða án perulaga aukahjúps. Sparperur eru fánlegar með (CFLi) eða án (CFLni) efnislega innbyggðum stýribúnaði,
- 31) „T2“, „T5“, „T8“, „T9“ og „T12“ eru pípulaga ljósgjafar, u.þ.b. 7, 16, 26, 29 og 38 mm að þvermáli eftir því sem við á, eins og skilgreint er í stöðlum. Pípan getur verið bein (flöng) eða bogin (u-laga, hringlaga),
- 32) „LFL T5-HE“: ílangur T5 flúrljósgjafi með góða orkunýtni og rekstrarstraum lægri en 0,2 A,
- 33) „LFL T5-HO“: háljómandi ílangur T5 flúrljósgjafi með rekstrarstraum 0,2 A eða hærri,
- 34) „HL R7s“: halógenljósgjafi fyrir rafveituspennu með tveimur sökklum sem eru 7 mm að þvermáli,
- 35) „raflhöðuknúinn“: vara sem gengur eingöngu á jafnstraum (DC) frá aflgjafa sem er að finna í sömu vöru án þess að vera tengd með beinum eða óbeinum hætti við rafveituna,
- 36) „aukahjúpur“: annar, ytri hjúpur ljósgjafa með háþrýsta úrhleðslu (HID), sem er ekki nauðsynlegur fyrir myndun ljóss, t.d. ytri hulsa til að koma í veg fyrir losun kvikasílfurs og glers í umhverfið ef peran brotnar. Við ákvörðun á því hvort að aukahjúpur sé til staðar, teljast bogapípur með háþrýsta úrhleðslu ekki til aukahjúps,
- 37) „mattur hjúpur“: ógagnsær ytri hjúpur ljósgjafa með háþrýsta úrhleðslu (HID) eða ytri pípa þar sem úrhleðslupípan sést ekki,
- 38) „glampavörn“: vélræn eða ljósfræðileg ógagnsæ þynna með eða án endurskins, sem er hönnuð til að útiloka beina, sýnilega geislun frá stefnuvirkum ljósgjafa, í því skyni að koma í veg fyrir tímabundna blindu (sjóndeyfingljýju) ef horft er beint á hana. Það felur ekki í sér húðun stefnuvirka ljósgjafans,
- 39) „flökt“: óstöðug sjónskynjun kyrrstæðs áhorfanda við ljósörvun í kyrrstæðu umhverfi, þar sem ljómi eða rófdreifing sveiflast yfir tíma. Sveiflurnar geta verið reglubundnar eða óreglubundnar og geta orsakast af sjálfum ljósgjafanum, orkugjafanum eða öðrum áhrifaþáttum.

Mælieiningin fyrir flökt sem notuð er í þessari reglugerð er mæliþátturinn „Pst LM“, þar sem „st“ er skammtíma- (short term) og „Lm“ ljósflöktaþæðferðin, eins og skilgreint er í stöðlum. Gildið Pst LM = 1 þýðir að 50% líkur eru á að meðaláhorfandi verði var við flökt,

- 40) „blikhrif“: breyting á hreyfiskynjun kyrrstæðs áhorfanda við ljósörvun í umhverfi sem er á hreyfingu, þar sem ljómi eða rófdreifing sveiflast yfir tíma. Sveiflurnar geta verið reglubundnar eða óreglubundnar og geta orsakast af sjálfum ljósgjafanum, orkugjafanum eða öðrum áhrifaþáttum.

Mælieiningin fyrir blikhrif sem notuð er í þessari reglugerð er „SVM“ (e. *stroboscopic visibility measure*), eins og skilgreint er í stöðlum. SVM = 1 eru sýnileikamörk fyrir meðaláhorfanda,

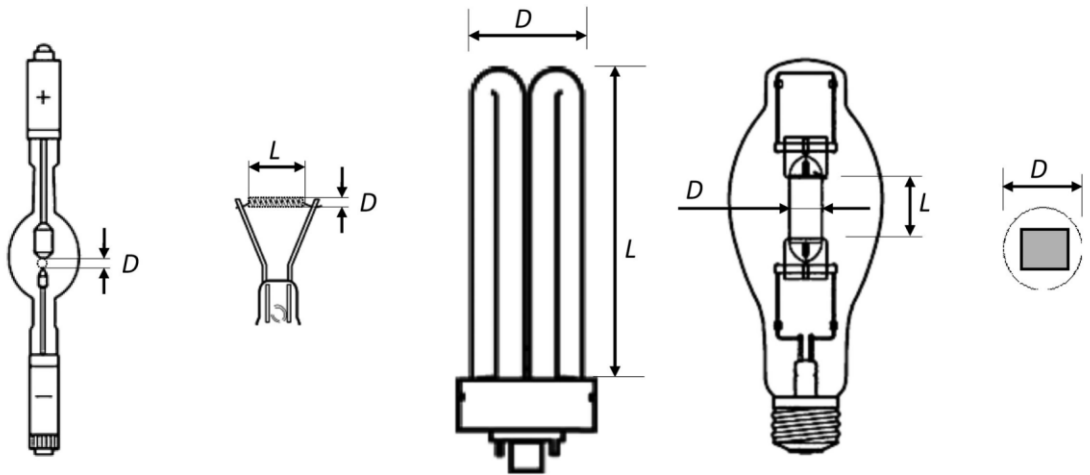
- 41) „R9“: litendurgjafarstuðull fyrir rauðan hlut eins og skilgreint er í stöðlum,

- 42) „yfirlyst gildi“ mælibáttar er gildið í tækigögnum sem birgir gefur upp skv. 3. mgr. 3. gr. reglugerðar (ESB) 2017/1369,
- 43) „ljósstyrkur“ (kandela eða cd): hlutfall milli ljósstreymis frá ljósgjafanum sem breiðist út í rúmhorni í tiltekna átt, og rúmhornsins,
- 44) „samsvarandi litarhitastig“ (CCT [K]): hitastig Plancks-geislara (svarthlutar), en skynjaður litur hans er líkastur gefnu áreiti við sama birtustig og við tilgreind sjónskilyrði,
- 45) „litarsamræmi“: hámarksfrávik reiknaðs rýmismeðalgildis upphaflegra (að stuttum tíma liðnum) liskuhnita (x og y) eins ljósgjafa frá liskumiðpunkti (cx og cy), sem framleiðandi eða innflytjandi gefur upp sem stærð MacAdam-sporbaugs (í þrepum) umhverfis liskumiðpunktinn (cx og cy),
- 46) „aflstuðull (kósínus ϕ_1)“: kósínus fasahornsins ϕ_1 milli grunnsveiflu fæðispennu frá rafveitu og grunnsveiflu straums frá rafveitu. Aflstuðullinn er notaður að því er varðar rafveituljósgjafa þar sem notast er við LED- eða OLED-tækni. Aflstuðullinn er mældur við fullt álag, á viðmiðunarstillingu eftir atvikum, þar sem stýribúnaður fyrir lýsingu er í stýriham og hlutar sem hafa ekki með lýsingu að gera eru aftengdir, slökkt á þeim eða þeir stilltir á lágmarksafþörf samkvæmt leiðbeiningum framleiðanda.
- 47) „ljósstreymisheldni“ (X_{LMF}): hlutfall ljósstreymis ljósgjafans á tilteknum tíma á líftíma hans á móti upphaflegu ljósstreymi hans,
- 48) „lifunarhlutfall“ (SF): skilgreint hlutfall af heildarfjölda ljósgjafa sem halda virkni sinni á tilteknum tíma við skilgreindar aðstæður og á-af-tíðni (e. *switching frequency*),
- 49) „endingartími“ LED- og OLED-ljósgjafa: tími í klukkustundum frá upphafi notkunar þeirra að þeirri stundu þegar ljósstyrkur 50% af tilteknum fjölda ljósgjafa hefur smám saman minnkað í gildi sem er undir 70% af upphaflega ljósstreyminu. Gengur einnig undir heitinu $L_{70B_{50}}$ -endingartími.
- 50) „birtingarkerfi“ (e. *display mechanism*): allir skjáir, þ.m.t. snertiskjáir eða önnur sjónræn tækni sem notuð er til að sýna notendum efni á netinu,
- 51) „snertiskjár“: skjár sem bregst við snertingu, s.s. á spjaldtölvu, pennatölvu eða snjallsíma,
- 52) „földuð birting“ (e. *nested display*): sjónrænt viðmót þar sem unnt er að opna mynd eða gagnamengi með músarsmelli, með því að renna músarbandli yfir það eða með því að víkka út aðra mynd eða gagnamengi á snertiskjá,
- 53) „annar texti“: texti sem notaður er sem annar valkostur við myndræna útfærslu og gerir kleift að veita upplýsingar með öðrum hætti en myndrænum þegar birtingartæki ráða ekki við myndirnar eða til að bæta aðgengi, s.s. ílag fyrir raddgervlaforrit,
- 54) „yfirborð flatar sem varpar ljósi“ (A): yfirborðsflötur í mm^2 (fermillimetrum) sýndur sem hornrétt ofanvarp á ljósvarpsflötinn á mesta ljósstyrkinn þar sem flöturinn sem varpar ljósi er yfirborðsflötur ljósgjafans sem gefur frá sér ljós með tilgreindu ljósfræðilegu eiginleikana, s.s. hið um það bil kúlulaga yfirborð ljósboga (a), sívala yfirborð glóðarþráðar (b) eða gasúrhlæðslulampa (c,d), hinn flati eða hálf kúpti hjúpur ljósdíóðu (e).

Að því er varðar ljósgjafa með mattan hjúp eða glampavörn er yfirborð ljósflatarins allt yfirborðið sem ljósið skín gegnum þegar þar fer frá ljósgjafanum.

Að því er varðar ljósgjafa með fleiri en einn hluta sem gefur frá sér ljós skal miðast við að ljósflöturinn sé minnsta heildarrúmmál allra hluta sem gefa frá sér ljós.

Að því er varðar ljósgjafa með háþrýsta úrhleðslu (HID) gildir skilgreiningin við mynd a, nema ef málin sem eru tilgreind í mynd d eigi við þar sem $L > D$, þar sem L er lengdin milli enda rafskautanna og D er innra þvermál bogapípunnar.



(a)
 $A = \frac{1}{4}\pi D^2$

(b)
 $A = L \cdot D$

(c)
 $A = L \cdot D$

(d)
 $A = L \cdot D$

(e)
 $A = \frac{1}{4}\pi D^2$

- 55) „QR-kóði“: fylkisstrikamerki á orkumerkimiða vörutegundar sem vísar á upplýsingar um þá tegund í opna hluta vörugagnagrunnsins.

II. VIÐAUKI

Orkunýtniflokkar og reikniáferð

Orkunýtniflokkur ljósgjafa skal ákvarðaður eins og sett er fram í töflu 1, á grundvelli heildarskilvirkni rafveitu η_{TM} , sem er reiknuð út með því að deila yfirlýstu nothæfu ljósstreymi Φ_{use} (gefið upp í lm) með yfirlýstri aflnotkun í vöttum þegar kveikt er á ljósgjafa P_{on} (gefin upp í W) og margfalda með viðeigandi F_{TM} -stuðli úr töflu 2, eins og hér segir:

$$\eta_{TM} = (\Phi_{use}/P_{on}) \times F_{TM} (lm/W).$$

Tafla 1

Orkunýtniflokkar ljósgjafa

Orkunýtniflokkur	Heildarskilvirkni rafveitu η_{TM} (lm/W)
A	$210 \leq \eta_{TM}$
B	$185 \leq \eta_{TM} < 210$
C	$160 \leq \eta_{TM} < 185$
D	$135 \leq \eta_{TM} < 160$
E	$110 \leq \eta_{TM} < 135$
F	$85 \leq \eta_{TM} < 110$
G	$\eta_{TM} < 85$

Tafla 2

 F_{TM} -stuðlar eftir gerð ljósgjafa

Gerð ljósgjafa	F_{TM} -stuðull
Óstefnuvirkur (NDLS), tengdur rafveitu (MLS)	1,000
Óstefnuvirkur (NDLS), ekki tengdur rafveitu (NMLS)	0,926
Stefnuvirkur (DLS), tengdur rafveitu (MLS)	1,176
Stefnuvirkur (DLS), ekki tengdur rafveitu (NMLS)	1,089

III. VIÐAUKI

Merkimiði fyrir ljósgjafa

1. MERKIMIÐI

Ef ljósgjafinn er ætlaður til markaðssetningar á sölustað, er merkimiði með sama sniði og með sömu upplýsingum og settar eru fram í þessum viðauka prentaður á hverjar umbúðir.

Birgjar skulu velja snið á merkimiða milli þess sem er að finna í lið 1.1 og lið 1.2 í þessum viðauka.

Merkimiðinn skal vera:

- að því er varðar merkimiða í staðlaðri stærð, minnst 36 mm á breidd og 75 mm á hæð,
- að því er varðar litla merkimiða (minni en 36 mm á breidd) minnst 20 mm á breidd og 54 mm á hæð.

Umbúðirnar skulu vera minnst 20 mm á breidd og 54 mm á hæð.

Ef merkimiðinn er prentaður á stærra sniði skal efni hans eftir sem áður vera í réttu hlutfalli við forskriftirnar hér að framan. Líttill merkimiði skal ekki notaður á umbúðir sem eru 36 mm að breidd eða meira.

Merkimiðann og örina sem tilgreinir orkunýtniflokkinn má aðeins prenta einlitt eins og tilgreint er í liðum 1.1 og 1.2, ef allar aðrar upplýsingar á umbúðunum, þ.m.t. myndræn útfærsla, eru prentaðar einlitt.

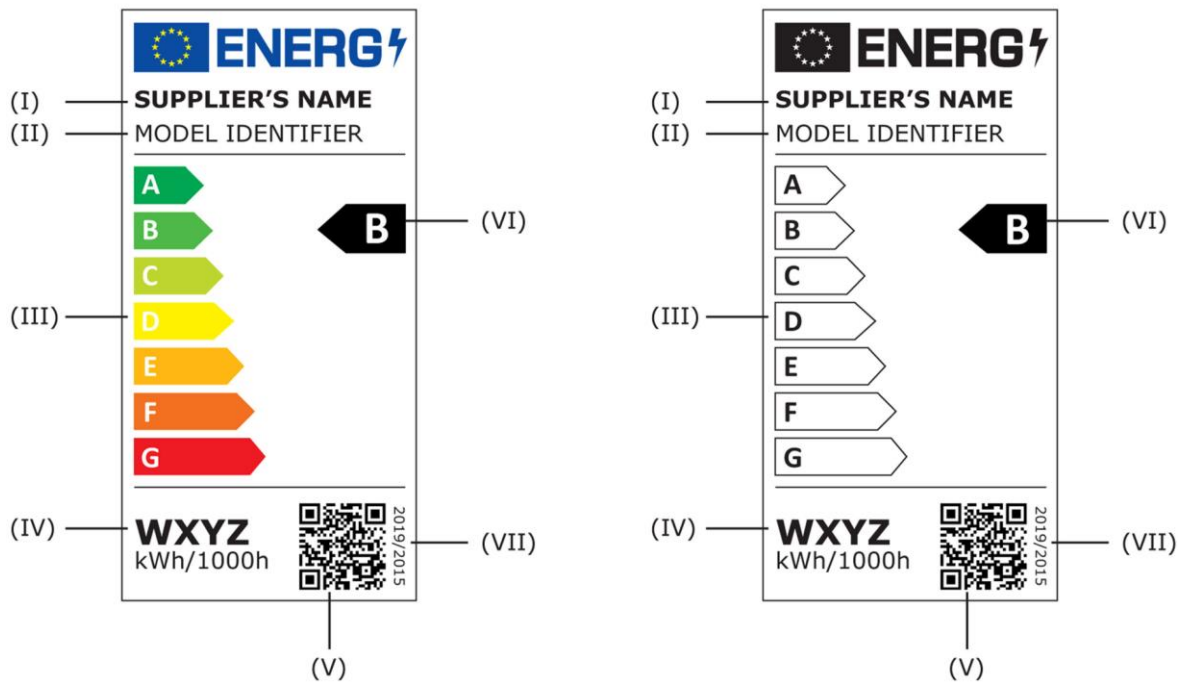
Ef merkimiðinn er ekki prentaður á þann hluta umbúðanna sem ætlað er að snúi að tilvonandi viðskiptavini, skal birta ör með bókstaf orkunýtniflokksins eins og má sjá hér að neðan, þar sem litur örvarinnar samsvarar bókstafnum og lit orkunýtniflokksins. Stærðin skal vera þannig að merkimiðinn sé auðsýnilegur og læsilegur. Bókstafurinn í ör orkunýtniflokksins skal vera með feitu Calibri-lettri og staðsettur í miðju rétthyrnda hluta örvarinnar, með 100% svartan ramma, sem er 0,5 pt á breidd, umhverfis örina og bókstaf orkunýtniflokksins.

*Mynd 1***Lituð/einlit vinstri/hægri ör fyrir hluta umbúða sem snýr að tilvonandi viðskiptavini**

Í því tilviki sem um getur í e-lið 4. gr. skal merkimiði með breyttum kvarða vera af sniði og stærð sem gerir honum kleift að hylja og loða við gamla merkimiðann.

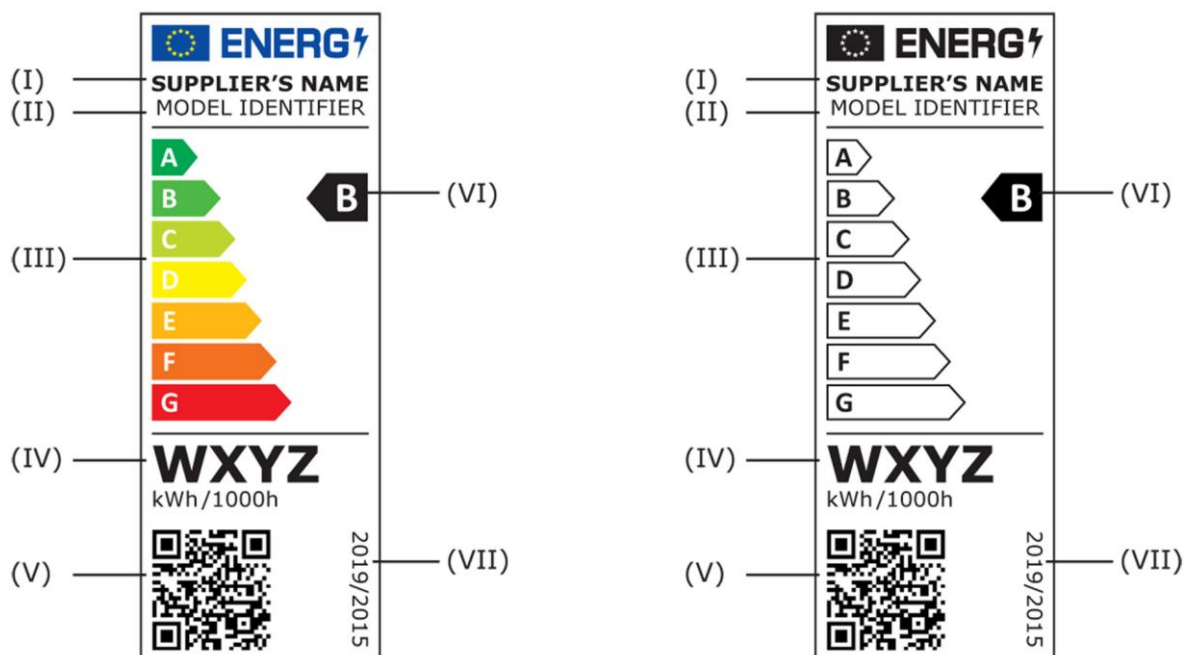
1.1. Merkimiði í staðlaðri stærð:

Merkimiðinn skal líta svona út:



1.2. Lítil merkimiði:

Merkimiðinn skal líta svona út:

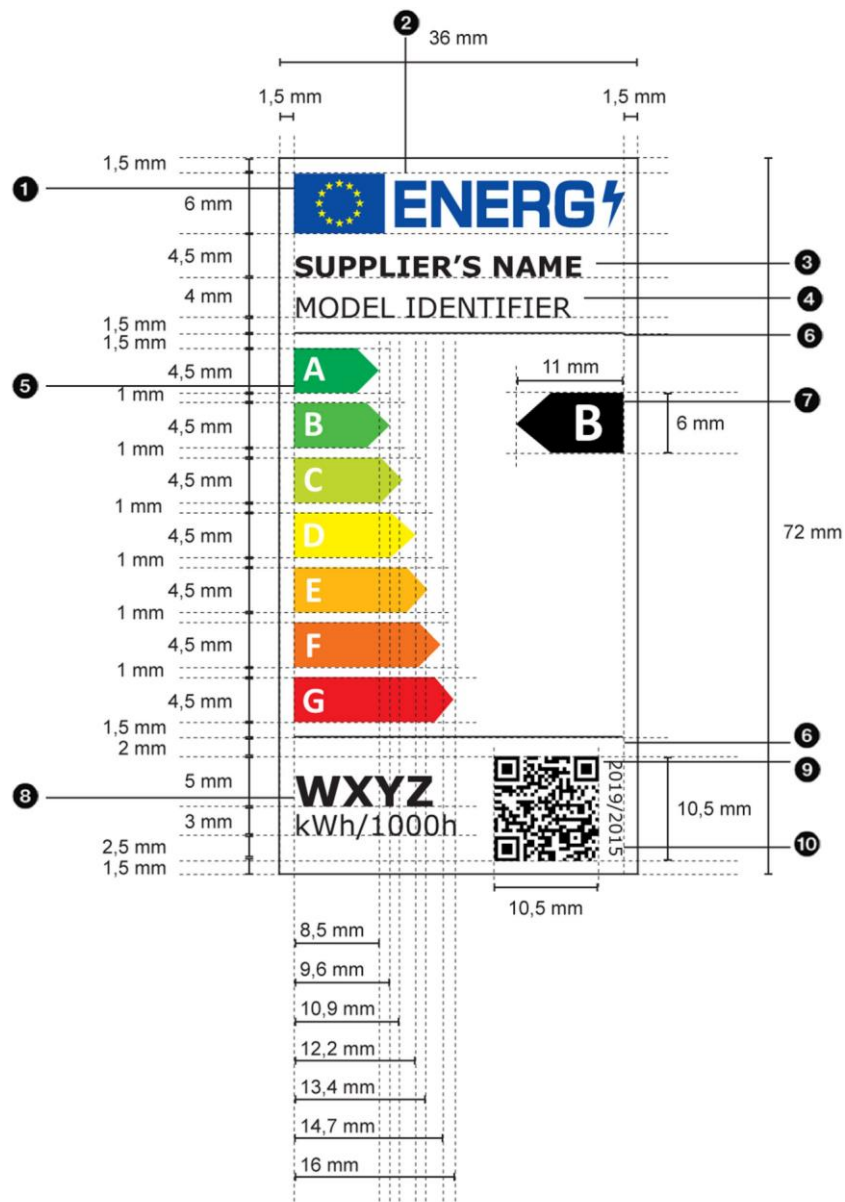


1.3. Eftirfarandi upplýsingar skulu koma fram á merkimiðanum fyrir ljósgjafa:

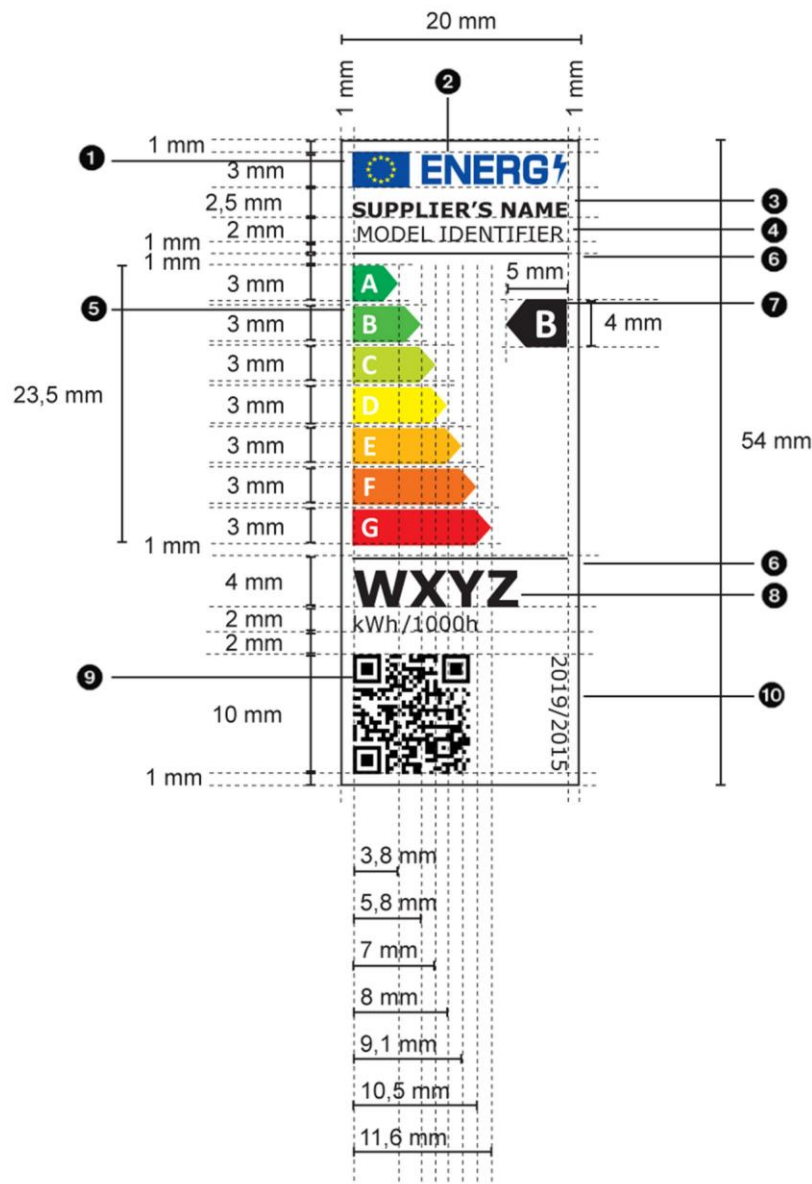
- I. heiti eða vörumerki birgis,
- II. tegundarauðkenni birgis,
- III. kvarði orkunýtniflokka frá A til G,
- IV. orkunotkun ljósgjafa sem kveikt er á, gefin upp í kílóvattstundum á 1000 klukkustundir,
- V. QR-kóði,
- VI. orkunýtniflokkur í samræmi við II. viðauka,
- VII. númer þessarar reglugerðar, þ.e. „2019/2015“.

2. HÖNNUN MERKIMIÐA

2.1. Merkimiði í staðlaðri stærð:



2.2. Lítil merkimiði:



2.3. Þar sem:

- Mál og forskriftir þáttanna, sem saman mynda merkimiðann, skulu vera eins og tilgreint er í 1. mgr. III. viðauka og í hönnun merkimiða í staðlaðri stærð og lítils merkimiða fyrir ljósgjafa.
- Bakgrunnur merkimiðans skal vera 100% hvítur.
- Leturgerðirnar skulu vera Verdana og Calibri.
- Nota skal CMYK-litaskipan: blár, blárauður, gulur og svartur, í samræmi við eftirfarandi dæmi: 0-70-100-0: 0% blár, 70% blárauður, 100% gulur, 0% svartur.
- Merkimiðarnir skulu uppfylla allar eftirfarandi kröfur (tölurnar vísa til myndarinnar hér að framan):

❶ litir kennimerkis ESB skulu vera eftirfarandi:

- bakgrunnurinn: 100,80,0,0,
- stjörnurnar: 0,0,100,0,

- ② litir orkukennimerkisins skulu vera eftirfarandi: 100,80,0,0,
- ③ heiti birgisins skal vera 100% svart og með feitu 8 pt – 5 pt Verdana-lettri (staðlaður – lítill merkimiði),
- ④ tegundarauðkennið skal vera 100% svart og með hefðbundnu 8 pt – 5 pt Verdana-lettri (staðlaður – lítill merkimiði),
- ⑤ kvarðinn frá A til G skal vera eftirfarandi:
 - bókstafir kvarðans fyrir orkunýtni skulu vera 100% hvítir, með feitu 10,5 pt – 7 pt Calibri-lettri (staðlaður – lítill merkimiði) og miðjujafnaðir við ás, 2 mm – 1,5 mm (staðlaður – lítill merkimiði) frá vinstri hlið örvanna,
 - litir örvanna fyrir kvarðann frá A til G skulu vera eftirfarandi:
 - flokkur A: 100,0,100,0,
 - flokkur B: 70,0,100,0,
 - flokkur C: 30,0,100,0,
 - flokkur D: 0,0,100,0,
 - flokkur E: 0,30,100,0,
 - flokkur F: 0,70,100,0,
 - flokkur G: 0,100,100,0;
- ⑥ innri skiptilínurnar skulu vera 0,5 pt á þykkt og liturinn skal vera 100% svartur,
- ⑦ bókstafur orkunýtniflokksins skal vera 100% hvítur og með feitu 16 pt – 10 pt Calibri-lettri (staðlaður – lítill merkimiði). Ör orkunýtniflokksins og samsvarandi ör í kvarðanum frá A til G skulu vera staðsettar þannig að oddar þeirra vísi hvor á annan. Bókstafurinn í örinni með orkunýtniflokknunum skal vera staðsettur í miðju rétthyrnda hluta örvarinnar sem skal vera 100% svartur,
- ⑧ gildið fyrir orkunotkun skal vera með feitu 12 pt Verdana-lettri og „kWh/1000 klst.“ skal vera með hefðbundnu 8 pt – 5 pt Verdana-lettri (staðlaður – lítill merkimiði), 100% svart,
- ⑨ QR-kóðinn skal vera 100% svartur,
- ⑩ númer reglugerðarinnar skal vera 100% svart og með hefðbundnu 5 pt Verdana-lettri.

IV. VIÐAUKI

Undanþágur

1. Þessi reglugerð gildir ekki um ljósgjafa sem hafa sérstaklega verið prófaðir og fengið samþykki fyrir notkun:
 - a) í búnaði í tengslum við geislalækningar og geislalæknisfræði eins og skilgreint er í 3. gr. tilskipunar ráðsins 2009/71/KBE ⁽¹⁾,
 - b) í neyðartilvikum,
 - c) í eða á herstöðvum eða starfstöðvum almannavarna, búnaði, landökutækjum, búnaði um borð í skipum eða loftförum eins og sett er fram í reglugerðum aðildarríkjanna eða skjölum sem Varnarmálastofnun Evrópu hefur gefið út,
 - d) í eða á vélknúnum ökutækjum, eftirvögnum þeirra og kerfum, útskiptanlegum dregnum búnaði, íhlutum og aðskildum tæknieiningum eins og sett er fram í reglugerð Evrópuþingsins og ráðsins (EB) nr. 661/2009 ⁽²⁾, reglugerð Evrópuþingsins og ráðsins (ESB) nr. 167/2013 ⁽³⁾ og reglugerð Evrópuþingsins og ráðsins (ESB) nr. 168/2013 ⁽⁴⁾,
 - e) í eða á færanlegum vélbúnaði til nota utan vega eins og sett er fram í reglugerð Evrópuþingsins og ráðsins (ESB) 2016/1628 ⁽⁵⁾ og í eða á eftirvögnum þeirra,
 - f) í eða á útskiptanlegum búnaði eins og sett er fram í tilskipun Evrópuþingsins og ráðsins 2006/42/EB ⁽⁶⁾ sem er ætlaður til að vera dreginn eða festur á ökutæki og lyft að fullu frá jörðu eða sem ekki snýst á lóðréttum ási þegar ökutækið sem búnaðurinn er festur á er í notkun á vegi eins og sett er fram í reglugerð (ESB) nr. 167/2013,
 - g) í eða á loftförum í almenningsflugi eins og sett er fram í reglugerð framkvæmdastjórnarinnar (ESB) nr. 748/2012 ⁽⁷⁾,
 - h) í lýsingu járnbrautarvagna eins og sett er fram í tilskipun Evrópuþingsins og ráðsins 2008/57/EB ⁽⁸⁾,
 - i) í búnaði um borð í skipum eins og sett er fram í tilskipun Evrópuþingsins og ráðsins 2014/90/ESB ⁽⁹⁾,

⁽¹⁾ Tilskipun ráðsins 2009/71/KBE frá 25. júní 2009 um ramma Bandalagsins um öryggi kjarnorkuvirkja með tilliti til kjarnorku (Stjtið. ESB L 172, 2.7.2009, bls. 18).

⁽²⁾ Reglugerð Evrópuþingsins og ráðsins (EB) nr. 661/2009 frá 13. júlí 2009 um gerðarviðurkenningarkröfur að því er varðar vélknúin ökutæki og eftirvagna þeirra og kerfi, íhluti og aðskildar tæknieiningar sem ætlaðar eru í slík ökutæki, með tilliti til almenns öryggis (Stjtið. ESB L 200, 31.7.2009, bls. 1).

⁽³⁾ Reglugerð Evrópuþingsins og ráðsins (ESB) nr. 168/2013 frá 15. janúar 2013 um viðurkenningu á og markaðseftirlit með vélknúnum ökutækjum á tveimur eða þremur hjólum og fjórhjólum (Stjtið. ESB L 60, 2.3.2013, bls. 52).

⁽⁴⁾ Reglugerð Evrópuþingsins og ráðsins (ESB) nr. 167/2013 frá 5. febrúar 2013 um viðurkenningu á og markaðseftirlit með ökutækjum fyrir landbúnað eða skógrækt (Stjtið. ESB L 60, 2.3.2013, bls. 1).

⁽⁵⁾ Reglugerð Evrópuþingsins og ráðsins (ESB) 2016/1628 frá 14. september 2016 um kröfur varðandi losunarmörk mengandi lofttegunda og efnisagna og gerðarviðurkenningu brunahreyfla fyrir færanlegan vélbúnað til nota utan vega, um breytingu á reglugerðum (ESB) nr. 1024/2012 og (ESB) nr. 167/2013 og um breytingu og niðurfellingu tilskipunar 97/68/EB (Stjtið. ESB L 252, 16.9.2016, bls. 53).

⁽⁶⁾ Tilskipun Evrópuþingsins og ráðsins 2006/42/EB frá 17. maí 2006 um vélarbúnað og um breytingu á tilskipun 95/16/EB (endursamin) (Stjtið. ESB L 157, 9.6.2006, bls. 24).

⁽⁷⁾ Reglugerð framkvæmdastjórnarinnar (ESB) nr. 748/2012 frá 3. ágúst 2012 um framkvæmdarreglur varðandi lofthæfi- og umhverfisvottun loftfara og tilheyrandi framleiðsluvara, hluta og búnaðar og varðandi vottun hönnunar- og framleiðslufyrirtækja (Stjtið. ESB L 224, 21.8.2012, bls. 1).

⁽⁸⁾ Tilskipun Evrópuþingsins og ráðsins 2008/57/EB frá 17. júní 2008 um rekstrarsamhæfi járnbrautakerfisins í Bandalaginu (endursamin) (Stjtið ESB L 191, 18.7.2008, bls. 1).

⁽⁹⁾ Tilskipun Evrópuþingsins og ráðsins 2014/90/ESB frá 23. júlí 2014 um búnað um borð í skipum og niðurfellingu á tilskipun ráðsins 96/98/EB (Stjtið. ESB L 257, 28.8.2014, bls. 146).

- j) í lækningatækjum eins og sett er fram í tilskipun 93/42/EBE⁽¹⁰⁾ eða í reglugerð Evrópuþingsins og ráðsins (ESB) 2017/745⁽¹¹⁾ og í lækningatækjum til sjúkdómsgreiningar í glasi eins og sett er fram í tilskipun Evrópuþingsins og ráðsins 98/79/EB⁽¹²⁾.

Að því er varðar þennan lið merkir „sérstaklega prófað og fengið samþykki“ að ljósgjafi:

- hafi verið sérstaklega prófaður fyrir umrædd notkunarskilyrði eða notkun, samkvæmt umræddri Evrópulöggjöf eða tengdum framkvæmdarráðstöfunum, eða viðeigandi evrópskum eða alþjóðlegum stöðlum eða, ef ekki er um slíkt að ræða, samkvæmt viðeigandi löggjöf aðildarríkja og
- honum fylgi sönnunargögn, sem eiga að koma fram í tæknigögnum, í formi vottorðs, gerðarviðurkenningarmerkis eða prófunarskýrslu, þess efnis að varan hafi verið sérstaklega samþykkt fyrir umrædd notkunarskilyrði eða notkun og
- sé settur á markað sérstaklega fyrir umrædd notkunarskilyrði eða notkun, eins og fram kemur a.m.k. í tæknigögnum og, nema í d-lið, upplýsingum á umbúðum og öllu auglýsinga- eða markaðsefni.

2. Að auki gildir þessi reglugerð ekki um:

- a) rafeindaskjái (t.d. sjónvörp, tölvuskjái, fistölvur, spjaldtölvur, farsíma, lestölvur, leikjatölvur), þar með talið en ekki einskorðað við skjái sem falla undir gildissvið reglugerðar framkvæmdastjórnarinnar (ESB) 2019/2021⁽¹³⁾ og reglugerðar framkvæmdastjórnarinnar (ESB) nr. 617/2013⁽¹⁴⁾,
- b) ljósgjafa í gufugleypum sem falla undir gildissvið framseldrar reglugerðar framkvæmdastjórnarinnar (ESB) nr. 65/2014⁽¹⁵⁾,
- c) ljósgjafa í rafhlöðuknúnum vörum, þ.m.t. en ekki einskorðað við vasaljós, farsíma með innbyggðu vasaljósi, leikföng með ljósgjafa, borðlampa sem ganga eingöngu fyrir rafhlöðum, armbandsljós fyrir reiðhjólamenn, garðlampa sem ganga fyrir sólarljósi,
- d) ljósgjafa fyrir reiðhjól og önnur óvélknúin ökutæki,
- e) ljósgjafa til notkunar við litrófsgreiningar og ljósmælingar, t.d. litrófsgreiningu á útfjólubláu-sýnilegu ljósi, sameindalitrófsgreiningu, atómgleypnimælingu, ódreifna innroðagreiningu (NDIR), innroðagreiningu með Foiruriervörpun (FTIR), læknisfræðilega greiningu, örfilmugreiningu með sporöskjupóludu ljósi (e. *ellipsometry*), lagþykktargreiningu, við eftirlit með vinnslu eða umhverfisvöktun.

3. Allir ljósgjafar innan gildissviðs ofangreindar framseldrar reglugerðar skulu undanþegnir frá kröfum þessarar reglugerðar, að undanskildum kröfunum sem settar eru fram í 4. lið V. viðauka, ef ljósgjafi er hannaður og settur fram á markað vegna fyrirhugaðrar notkunar hans í a.m.k. eitt af eftirfarandi:

- a) vegna merkjasendinga (þ.m.t. en ekki takmarkað við, merkjasendingar á vegum, fyrir járnbrautir, í tengslum við siglingar eða flugumferð, umferðarljós eða flugbrautarljós),
- b) vegna myndatöku og myndvörpunar (þ.m.t. en ekki takmarkað við, ljósritun, prentun (beint eða í tengslum við forvinnslu) litógrafíu, vörpun kvikmynda af filmu og með skjávarpa, heilmýndun),
- c) í ljósgjafa með virkt útfjólublátt geislunarafli sem nemur > 2 mW/klm og eru ætlaðir til notkunar þar sem þörf er á miklu magni útfjólublárrar geislunar,

⁽¹⁰⁾ Tilskipun ráðsins 93/42/EBE frá 14. júní 1993 um lækningatæki (Stjttíð. EB L 169, 12.7.1993, bls. 1).

⁽¹¹⁾ Reglugerð Evrópuþingsins og ráðsins (ESB) 2017/745 frá 5. apríl 2017 um lækningatæki, um breytingu á tilskipun 2001/83/EB, reglugerð (EB) nr. 178/2002 og reglugerð (EB) nr. 1223/2009 og um niðurfellingu á tilskipunum ráðsins 90/385/EBE og 93/42/EBE (Stjttíð. ESB L 117, 5.5.2017, bls. 1).

⁽¹²⁾ Tilskipun Evrópuþingsins og ráðsins 98/79/EB frá 27. október 1998 um lækningabúnað til sjúkdómsgreiningar í glasi (Stjttíð. EB L 331, 7.12.1998, bls. 1).

⁽¹³⁾ Reglugerð framkvæmdastjórnarinnar (ESB) 2019/2021 frá 1. október 2019 um kröfur varðandi vishönnun rafeindaskjáa samkvæmt tilskipun Evrópuþingsins og ráðsins 2009/125/EB, um breytingu á reglugerð framkvæmdastjórnarinnar (EB) nr. 1275/2008 og um niðurfellingu á reglugerð framkvæmdastjórnarinnar (EB) nr. 642/2009 (Stjttíð. ESB L 315, 5.12.2019, bls. 241).

⁽¹⁴⁾ Reglugerð framkvæmdastjórnarinnar (ESB) nr. 617/2013 frá 26. júní 2013 um framkvæmd tilskipunar Evrópuþingsins og ráðsins 2009/125/EB að því er varðar kröfur varðandi vishönnun tölvu og netþjóna (Stjttíð. ESB L 175, 27.6.2013, bls. 13).

⁽¹⁵⁾ Framseld reglugerð framkvæmdastjórnarinnar (ESB) nr. 65/2014 frá 1. október 2013 um viðbætur við tilskipun Evrópuþingsins og ráðsins 2010/30/ESB að því er varðar orkumerkingar bakaraofna og gufugleypa til heimilisnota (Stjttíð. ESB L 29, 31.1.2014, bls. 1).

- d) í ljósgjafa með toppgildi geislunar í kringum 253,7 nm sem eru ætlaðir til örverueyðingar (eyðileggingu á DNA),
- e) í ljósgjafa sem gefa frá sér 5% eða meira af heildargeislun á sviðinu 250-800 nm á sviðinu 250-315 nm og/eða 20% eða meira af heildargeislun á sviðinu 250-800 nm á sviðinu 315-400 nm, og eru ætlaðir til sóttþreinsunar eða til að fanga flugur,
- f) í ljósgjafa sem hafa þann megintilgang að gefa frá sér geislun í kringum 185,1 nm og eru ætlaðir til að mynda óson,
- g) í ljósgjafa sem gefa frá sér 40% eða meira af heildargeislun á sviðinu 250-800 nm á sviðinu 400-480 nm og eru ætlaðir í tengslum við samlífi kórals og ljóstíllífandi þörungum (zooxanthellae),
- h) í flúrljósgjafa sem gefa frá sér 80% eða meira af heildargeislun á sviðinu 250-800 nm á sviðinu 250-400 nm og eru ætlaðir til notkunar í ljósabekki,
- i) í ljósgjafa með háþrýsta úrhleðslu sem gefa frá sér 40% eða meira af heildargeislun á sviðinu 250-800 nm á sviðinu 250-400 nm og eru ætlaðir til notkunar í ljósabekki,
- j) í ljósgjafa með ljóstíllífunarskilvirkni sem nemur yfir 1,2 $\mu\text{mól/J}$ og/eða gefa frá sér 25% eða meira af heildargeislun á sviðinu 250-800 nm á sviðinu 700-800 nm og eru notaðir í tengslum við garðyrkju,
- k) í LED- og OLED-ljósgjafa sem falla undir skilgreininguna „frumgerð listaverks“ eins og skilgreint er í tilskipun Evrópuþingsins og ráðsins 2001/84/EB ⁽¹⁶⁾, búið til af listamanninum sjálfum í takmörkuðu upplagi sem er undir 10 eintökum.

⁽¹⁶⁾ Tilskipun Evrópuþingsins og ráðsins 2001/84/EB frá 27. september 2001 um rétt höfundar til þóknunar við endursölu frumgerðar listaverks (fylgirátt) (Stjútíð. ESB L 272, 13.10.2001, bls. 32).

V. VIÐAUKI

Vöruupplýsingar

1. Vöruupplýsingablað

- 1.1. Samkvæmt b-lið 1. mgr. 3. gr skal birgirinn færa upplýsingarnar, sem settar eru fram í töflu 3, í vörugagnagrunninn, þ.m.t. ef ljósgjafi er hluti af umlykjandi vöru.

Tafla 3

Vöruupplýsingablað

Heiti eða vörumerki birgis:

Heimilisfang birgis ^(a):

Tegundarauðkenni:

Gerð ljósgjafa:

Lýsingartækni sem notuð er:	[HL/LFL T5-HE/LFL T5-HO/CFLni/önnur FL/HPS/MH/önnur HID/LED/OLED/blönduð/önnur]	Óstefnuvirkur eða stefnuvirkur:	[NDLS/DLS]
Tengdur rafveitu eða ekki tengdur rafveitu:	[MLS/NMLS]	Tengdur ljósgjafi (CLS):	[já/nei]
Litastillanlegur ljósgjafi:	[já/nei]	Hjúpur:	[nei/auka hjúpur/mattur]
Háljóma ljósgjafi:	[já/nei]		
Glampavörn:	[já/nei]	Deyfanlegur:	[já/eingöngu með sérstökum ljósastillum/nei]

Mælipættir vöru

Mælipáttur	Gildi	Mælipáttur	Gildi
------------	-------	------------	-------

Almennir mælipættir vöru:

Orkunotkun þegar kveikt er á ljósgjafa (kWh/1000 klst.)	x	Orkunýtniflokkur	[A/B/C/D/E/F/G] ^(b)
Nothæft ljósstreymi (Φ_{use}), þar sem tilgreint er hvort ljósstreymið sé í kúlu (360°), víðri keilu (120°) eða þröngri keilu (90°)	x í [kúlu/víðri keilu/þröngri keilu]	Samsvarandi litarhitastig, námunnað að næstu 100 K, eða svið samsvarandi litarhitastigs, námunnað að næstu 100 K, sem hægt er að stilla	[x/x...x]

Aflnotkun þegar kveikt er á ljósgjafa (P_{on}), gefin upp í W		x,x	Aflþörf í reiðuham (P_{sb}), gefin upp í W og námunduð að öðrum aukastaf	x,xx
Aflþörf í nettengdum reiðuham (P_{net}), gefin upp í W og námunduð að öðrum aukastaf		x,xx	Litendurgjafarstuðull, námundaður að næstu heilu tölu, eða svið gilda fyrir litendurgjafarstuðul sem hægt er að stilla á	[x/x...x]
Ytri mál án aðskilins stýribúnaðar, hluta stýribúnaðar fyrir lýsingu og hluta sem hafa ekki með lýsingu að gera, ef einhverjir eru (í millimetrum)	Hæð	x	Rófdreifing afls á bilinu 250 nm til 800 nm, við fullt álag	[mynd]
	Breidd	x		
	Dýpt	x		
Yfirlýsing um jafngildi afls (°)		[já/-]	Ef já, jafngildi afls (W)	x
			Liskuhnit (x og y)	0,xxx 0,xxx

Mæliþættir fyrir stefnuvirka ljósgjafa:

Hámarksljósstyrkur (cd)	x	Geislahorn í gráðum eða svið geislahorna sem hægt er að stilla	[x/x...x]
-------------------------	---	--	-----------

Mæliþættir fyrir LED- og OLED-ljósgjafa:

Gildi R9 litendurgjafarstuðuls	x	Lifunarhlutfall	x,xx
Ljósstreymisheldni	x,xx		

Mæliþættir fyrir LED- og OLED-rafveituljósgjafa:

Aflstuðull ($\cos \phi_1$)	x,xx	Litasamræmi í McAdam-sporbaugum	x
------------------------------	------	---------------------------------	---

Fullyrðingar um að ljósdíóðuljósgefi komi í stað flúrljósgefa án innbyggðrar straumfestu miðað við tiltekið orkuinntak í vöttum.	[já/-] ^(d)	Ef já, viðeigandi uppgefið orkuinntak (W)	x
Mælieining fyrir flökt (Pst LM)	x,x	Mælieining fyrir blikhrif (SVM)	x,x

^(a) breytingar á þessum liðum teljast ekki skipta máli að því er varðar 4. mgr. 4. gr. reglugerðar (ESB) nr. 2017/1369.

^(b) ef lokainnihald þessa dálks kemur sjálfkrafa úr vörugagnagrunninum skal birgirinn ekki færa inn þessi gögn.

^(c) „-“: á ekki við,

„já“: Jafngildisyfirlýsing í tengslum við afl ljósgefa sem sett er í stað annars má aðeins leggja fram ef:

- að því er varðar stefnuvirka ljósgefa, ef ljóstreymi ljósgefans er skráð í töflu 4 og ef ljóstreymið í 90° keilu (Φ_{90°) er ekki minna en samsvarandi viðmiðunarljóstreymi í töflu 4. Margfalda skal viðmiðunarljóstreymið með leiðréttingarstuðlinum í töflu 5. Hvað varðar ljósdíóðuljósgefa skal það að auki margfaldað með leiðréttingarstuðlinum í töflu 6,
- að því er varðar óstefnuvirka ljósgefa, skal yfirlýst jafngildi afls ljósgefa með glóðarperu (námundað að 1W) vera það sem samkvæmt töflu 7 jafngildir ljóstreymi ljósgefans.

Meðalgildi fyrir bæði ljóstreymi og yfirlýst jafngildi afls ljósgefa (námundað að næsta 1W) skal reiknað með línulegum innreikningi á milli tveggja aðliggjandi gilda.

^(d) „-“: á ekki við,

„já“: Fullyrðing um að ljósdíóðuljósgefi komi í stað flúrljósgefa án innbyggðrar straumfestu miðað við tiltekið orkuinntak í vöttum. Einungis er heimilt að setja fram þessa fullyrðingu ef:

- ljósmagn í hvaða átt sem er í kringum pípuásinn vikur ekki meira en 25% frá meðalljósstyrk umhverfis pípu og
 - ljóstreymi ljósdíóðuljósgefa er ekki minna en ljóstreymi flúrljósgefa með uppgefið orkuinntak í vöttum. Ljóstreymi flúrljósgefa fæst með því að margfalda uppgefið orkuinntak í vöttum með lágmarksljósnýtnigildi sem samsvarar flúrljósgefanum í töflu 8 og
 - orkuinntak ljósdíóðuljósgefa í vöttum er ekki hærra en orkuinntak flúrljósgefa sem hún á að koma í staðinn fyrir.
- Tæknigögnin skulu innihalda gögn slíkum fullyrðingum til stuðnings.

Tafla 4

Viðmiðunarljóstreymi fyrir jafngildiskröfur

Spegilpera fyrir mjög lága spennu		
Gerð	Afl (W)	Viðmiðun Φ_{90° (lm)
MR11 GU4	20	160
	35	300
MR16 GU 5.3	20	180
	35	300
	50	540
AR111	35	250
	50	390
	75	640
	100	785

Spegilpera úr blásnu gleri með rafveituspennu

Gerð	Afl (W)	Viðmiðun Φ_{90° (lm)
R50/NR50	25	90
	40	170
R63/NR63	40	180
	60	300
R80/NR80	60	300
	75	350
	100	580
R95/NR95	75	350
	100	540
R125	100	580
	150	1 000

Spegilpera úr mótuðu gleri með rafveituspennu

Gerð	Afl (W)	Viðmiðun Φ_{90° (lm)
PAR16	20	90
	25	125
	35	200
	50	300
PAR20	35	200
	50	300
	75	500
PAR25	50	350
	75	550
PAR30S	50	350
	75	550
	100	750
PAR36	50	350
	75	550
	100	720
PAR38	60	400
	75	555
	80	600
	100	760
	120	900

Tafla 5

Margföldunarstuðlar fyrir ljósstreymisheldni

Gerð ljósgjafa	Margföldunarstuðull fyrir ljósstreymi
Halógenljósgjafi	1
Flúrljósgjafar	1,08
Ljósgjafar með ljósdíóðum	$1 + 0,5 \times (1 - \text{LLMF})$ þar sem LLMF er ljósstreymisheldni ljósaperu við lok uppgefins endingartíma

Tafla 6

Margföldunarstuðlar fyrir ljósgjafa með ljósdíóðum

Geislahorn ljósgjafa með ljósdíóðum	Margföldunarstuðull fyrir ljósstreymi
Geislahorn $20^\circ \leq$	1
$15^\circ \leq$ geislahorn $< 20^\circ$	0,9
$10^\circ \leq$ geislahorn $< 15^\circ$	0,85
Geislahorn $< 10^\circ$	0,80

Tafla 7

Jafngildiskröfur að því er varðar óstefnuvirka ljósgjafa

Málafli ljósstreymis ljósgjafa Φ (lm)	Yfirlýst jafngildi afls ljósgjafa með glóðarperu (W)
136	15
249	25
470	40
806	60
1 055	75
1 521	100
2 452	150
3 452	200

Tafla 8

Lágmarksljósnytni fyrir T8- og T5-ljósgröf

T8 (26 mm Ø)		T5 (16 mm Ø) Mikil orkunýtni		T5 (16 mm Ø) Mikil afköst	
Yfirlýst jafngildi afls (W)	Lágmarksljósnytni (lm/W)	Yfirlýst jafngildi afls (W)	Lágmarksljósnytni (lm/W)	Yfirlýst jafngildi afls (W)	Lágmarksljósnytni (lm/W)
15	63	14	86	24	73
18	75	21	90	39	79
25	76	28	93	49	88
30	80	35	94	54	82
36	93			80	77
38	87				
58	90				
70	89				

Að því er varðar ljósgröf sem hægt er að stilla til að gefa frá sér ljós við fullt álag með mismunandi eiginleika, skulu gildi mælipáttanna sem breytast með þessum eiginleikum gefin upp við viðmiðunarstillingarnar.

Ef ljósgröf er ekki lengur settur á markað í Evrópusambandinu, skal birgir skrá dagsetninguna (mánuð og ár) þegar hætt var að setja ljósgröf á markað í Evrópusambandinu.

2. Upplýsingar sem birta skal í gögnum fyrir umlykjandi vöru

Ef ljósgröf er settur á markað sem hluti af umlykjandi vöru, skal í tæknigögnum fyrir umlykjandi vöruna tilgreina greinilega hvaða ljósgröf er þar að finna, þ.m.t. orkunýtniflokkinn.

Ef ljósgröf er settur á markað sem hluti af umlykjandi vöru, skal birta eftirfarandi texta með læsilegum hætti, í notendahandbók eða leiðbeiningum:

„Þessi vara inniheldur ljósgröf í orkunýtniflokki <X>“,

þar sem <X> skal skipt út fyrir orkunýtniflokk ljósgröfars sem er að finna í vörunni.

Ef varan inniheldur fleiri en einn ljósgröf, getur setningin verið í fleirtölu, eða endurtekin fyrir hvern ljósgröf, eftir því sem við á.

3. Upplýsingar sem birta skal á opnu vefsetri birgis:

a) Viðmiðunarstillingar og leiðbeiningar um hvernig megi færa þær inn, eftir atvikum,

- b) leiðbeiningar um það hvernig eigi að fjarlægja stýribúnað fyrir lýsingu og/eða hluta sem hafa ekki með lýsingu að gera, ef þeir eru fyrir hendi, eða hvernig eigi að slökkva á þeim eða lágmarka aflnotkun þeirra,
- c) ef ljósgjafi er deyfandlegur: skrá yfir ljósdeyfa sem eru samhæfðir honum, og þá staðla um samhæfi ljósgjafa og ljósdeyfa sem hann samræmist, ef þeir eru fyrir hendi,
- d) ef ljósgjafinn inniheldur kvikasilfur: leiðbeiningar um hvernig skuli hreinsa upp leifar ef hann brotnar,
- e) ráðleggingar um hvernig skuli farga ljósgjafanum þegar hann er úr sér genginn, til endurnýtingar í samræmi við tilskipun Evrópuþingsins og ráðsins 2012/19/ESB ⁽¹⁾.

4. **Upplýsingar um vörur sem eru tilgreindar í 3. lið IV. viðauka**

Að því er varðar ljósgjafa sem eru tilgreindir í 3. lið IV. viðauka skal tilgreina fyrirhugaða notkun þeirra á öllum gerðum umbúða, vöruupplýsinga og auglýsinga, þar að auki skal koma fram með skýrum hætti að ljósgjafinn sé ekki ætlaður til annars konar notkunar.

Í tækniskjölunum sem búið eru til vegna samræmismats skv. 3. mgr. 3. gr. reglugerðar (ESB) 2017/1369 skal telja upp tæknilega mælipætti sem gera hönnun vörunnar sérhæfða til að falla undir undanþáguna.

⁽¹⁾ Tilskipun Evrópuþingsins og ráðsins 2012/19/ESB frá 4. júlí 2012 um raf- og rafeindabúnaðarúrgang (Stjrtíð. ESB L 197, 24.7.2012, bls. 38).

VI. VIÐAUKI

Tæknigögn

1. Tæknigögnin, sem um getur í d-lið 1. mgr. 3. gr., skulu innihalda:

- a) heiti og heimilisfang birgis,
- b) tegundarauðkenni birgis,
- c) tegundarauðkenni allra sambærilegra tegunda sem hafa þegar verið settar á markað,
- d) auðkenni og undirskrift þess sem hefur umboð til að skuldbinda birginn,
- e) uppgæfin gildi og mæligildi eftirfarandi tæknilegra mælipáttar:
 - 1) nothæft ljósstreymi (Φ_{use}) í lm,
 - 2) litendurgjafarstuðull (CRI),
 - 3) aflnotkun þegar kveikt er á ljósgjafa (P_{on}) í W,
 - 4) geislahorn í gráðum fyrir stefnuvirka ljósgjafa,
 - 5) samsvarandi litarhitastig (CCT) í K fyrir flúrljósgjafa (FL) og ljósgjafa með háþrýsta úrhleðslu (HID),
 - 6) aflþörf í reiðuham (P_{sb}) í W, þ.m.t. þegar hún er í núlli,
 - 7) nettengdur reiðuhumur (P_{net}) í W fyrir tengda ljósgjafa (CLS),
 - 8) aflstuðull ($\cos \phi$) LED- og OLED-rafveituljósgjafa,
 - 9) litarsamræmi í þrepum MacAdam-sporbaugs fyrir LED- og OLED-ljósgjafa,
 - 10) ljómi háljóma ljósgjafa í cd/mm² (eingöngu fyrir háljóma ljósgjafa (HLLS)),
 - 11) mælieining fyrir flökt (PstLM) LED- og OLED-ljósgjafa,
 - 12) mælieining fyrir blikhrif (SVM) LED- og OLED-ljósgjafa,
 - 13) rófbundinn hreinleiki, eingöngu fyrir litastíllanlega ljósgjafa, að því er varðar eftirfarandi liti og ríkjandi bylgjulengd innan tiltekins sviðs:

Litur	Svið ríkjandi bylgjulengdar
Blátt	440 nm — 490 nm
Grænt	520 nm — 570 nm
Rautt	610 nm — 670 nm
- f) útreikningar sem eru gerðir út frá mælipáttunum, þ.m.t. ákvörðun á orkunýtniflokki,
- g) tilvísanir í þá samræmdu staðla sem beitt er eða aðra staðla sem notaðir eru,
- h) prófunarskilyrði, ef þeim er ekki nægilega vel lýst í g-lið,
- i) viðmiðunarstillingar og leiðbeiningar um hvernig megi færa þær inn, eftir atvikum,
- j) leiðbeiningar um það hvernig eigi að fjarlægja stýribúnað fyrir lýsingu og/eða hluta sem hafa ekki með lýsingu að gera, ef þeir eru fyrir hendi, eða hvernig eigi að slökkva á þeim eða lágmarka aflnotkun þeirra meðan prófun á ljósgjafa stendur yfir,
- k) sérstakar varúðarráðstafanir sem gera skal þegar tegundin er sett saman, sett upp, henni haldið við eða hún prófuð.

VII. VIÐAUKI

Upplýsingar sem á að veita í sjónrænum auglýsingum, tæknilegu kynningarefni og kynningarefni í fjarsölu, að undanskildri fjarsölu á netinu

1. Til að tryggja að sjónrænar auglýsingar samrýmist kröfunum sem mælt er fyrir um í e-lið 1. mgr. 3. gr. og c-liðar 1. mgr. 4. gr., skal sýna orkuflokkinn og þá ýmsu nýtniflokka, sem koma fram á merkimiðanum, eins og sett er fram í 4. lið þessa viðauka.
2. Til að tryggja að tæknilegt kynningarefni samrýmist kröfunum, sem mælt er fyrir um í f-lið 1. mgr. 3. gr. og d-lið 1. mgr. 4. gr., skal sýna orkuflokkinn og þá ýmsu nýtniflokka, sem koma fram á merkimiðanum, eins og sett er fram í 4. lið þessa viðauka.
3. Í tengslum við fjarsölu, í formi prentaðs efnis, verður að sýna orkuflokkinn og tiltæka nýtniflokka, sem koma fram á merkimiðanum, eins og sett er fram í 4. lið þessa viðauka.
4. Sýna skal orkunýtniflokkinn og röð orkunýtniflokkanna, eins og sýnt er á mynd 2, með:
 - a) ör sem inniheldur bókstaf orkunýtniflokksins með 100% hvítu, feitu Calibri-letri og með leturstærð sem er a.m.k. sambærileg þeirri sem sýnir verðið, þegar verðið er sýnt,
 - b) lit þeirrar örvar sem samsvarar lit orkunýtniflokksins,
 - c) tiltækum orkunýtniflokkum í 100% svörtu og
 - d) stærðin skal vera þannig að örin sé auðsýnileg og læsileg. Bókstafurinn í ör orkunýtniflokksins skal vera staðsettur í miðju rétthyrnda hluta örvarinnar, með 100% svartan ramma, sem er 0,5 pt á breidd, umhverfis örina og bókstaf orkunýtniflokksins.

Ef sjónrænu auglýsingarnar, tæknilega kynningarefnið eða prentaða efnið í fjarsölu er prentað einlitt getur örin í þessum sjónrænu auglýsingum, tæknilega kynningarefninu eða prentaða efninu í fjarsölu verið einlit.

Mynd 2

Lituð/einlit vinstri/hægri ör þar sem tilgreindir eru núverandi orkunýtniflokkar

5. Í fjarsölu í gegnum síma verður sérstaklega að upplýsa viðskiptavininn um orkunýtniflokk vörunnar og um þá ýmsu orkunýtniflokka sem fram koma á merkimiðanum og tryggja að viðskiptavinurinn geti séð allan merkimiðann og vöruupplýsingablaðið á opnu vefsetri eða með því að óska eftir prentuðu afriti.
6. Við allar þær aðstæður sem tilgreindar eru í 1.–3. lið og 5. lið verður að vera mögulegt fyrir viðskiptavininn að hafa aðgang að merkimiðanum og vöruupplýsingablaðinu í gegnum hlekk á vefsetur vörugagnagrunnsins eða með því að óska eftir prentuðu afriti.

VIII. VIÐAUKI

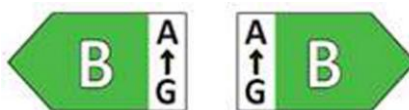
Upplýsingar, sem veita á, ef um er að ræða fjarsölu á netinu

1. Viðeigandi merkimiði, sem birgjar gera aðgengilegan í samræmi við g-lið 1. mgr. 3. gr., skal vera til sýnis í birtingarkerfinu, nálægt verði vörunnar. Stærðin skal vera þannig að merkimiðinn sé auðsýnilegur, læsilegur og í réttu hlutfalli við stærðina sem tilgreind er fyrir staðlaðan merkimiða í III. viðauka.

Sýna má merkimiðann með faldaðri birtingu en þá skal myndin, sem notuð er til að nálgast merkimiðann, vera í samræmi við forskriftirnar sem mælt er fyrir um í 3. lið þessa viðauka. Ef notuð er földuð birting skal merkimiðinn birtast þegar fyrst er smellt með músinni á hann, músarbendli er rennt yfir hann eða þegar myndin er víkkuð út á snertiskjá.

2. Á myndinni, sem notuð er til að nálgast merkimiðann, ef um er að ræða faldaða birtingu, eins og sýnt er á mynd 3, skal:
 - a) vera ör í þeim lit sem samsvarar orkunýtniflokki vörunnar á merkimiðanum,
 - b) orkunýtniflokkur vörunnar koma fram á örinni með 100% hvítu, feitu Calibri-lettri og í leturstærð sem samsvarar þeirri sem sýnir verðið,
 - c) hafa tiltæka orkunýtniflokka í 100% svörtu og
 - d) myndin skal vera á öðru af tveimur eftirfarandi sniðum og stærðin vera þannig að örin sé auðsýnileg og læsileg. Bókstafurinn í ör orkunýtniflokksins skal vera staðsettur í miðju rétthyrnda hluta örvarinnar með sýnilegan ramma, í 100% svörtu, umhverfis örina og bókstaf orkunýtniflokksins.

Mynd 3

Lituð vinstri/hægri ör þar sem tilgreindir eru núverandi orkunýtniflokkar

3. Ef um er að ræða faldaða birtingu skal röðin, sem merkimiðinn er sýndur í, vera eins og hér segir:
 - a) myndin, sem um getur í 2. lið þessa viðauka, skal sýnd í birtingarkerfi, nálægt verði vörunnar,
 - b) myndin skal vera hlekkur á merkimiðann, sem settur er fram í III. viðauka,
 - c) merkimiðinn skal sýndur eftir að smellt er með músinni á hann, músarbendli er rennt yfir hann eða myndin er víkkuð út á snertiskjá,
 - d) merkimiðinn skal sýndur í sprettiglugga, nýjum flípa, nýrri síðu eða með skjámynd,
 - e) til að stækka merkimiðann á snertiskjám skulu almennar aðferðir tækisins til snertistækkunar gilda,
 - f) skjámyndinni með merkimiðanum skal lokað með lokunarvalmöguleika eða annarri staðlaðri aðferð til lokunar,
 - g) ef ekki tekst að birta myndræna útfærslu af merkimiðanum á að birtast texti þar sem tilgreina skal orkunýtniflokk vörunnar í sambærilegri leturstærð og þeirri sem notuð er til að sýna verð.
4. Viðeigandi vöruupplýsingablað, sem birgjar gera aðgengilegt í samræmi við h-lið 1. mgr. 3. gr., skal vera til sýnis í birtingarkerfinu, nálægt verði vörunnar. Stærðin skal vera þannig að vöruupplýsingablaðið sé auðsýnilegt og læsilegt. Sýna má vöruupplýsingablaðið í faldaðri birtingu, eða með því að vísa í vörugagnagrunninn, en þá skal hlekkurinn, sem notaður er til að nálgast það, vera auðsýnilegur og tilgreina með læsilegum hætti „vöruupplýsingablað“. Ef notuð er földuð birting skal vöruupplýsingablaðið birtast þegar fyrst er smellt á hlekkinn með músinni, músarbendli rennt yfir hann eða við útvíkkun hlekkisins á snertiskjá.

IX. VIÐAUKI

Sannprófunaraðferð vegna markaðseftirlits

Vikmörk sannprófana, sem skilgreind eru í þessum viðauka, eiga aðeins við um sannprófun yfirvalda aðildarríkis á mældum mæliþáttum. Birgirinn skal ekki nota þessi leyfilegu vikmörk til að ákvarða gildin sem gefin eru upp í tæknigögnunum. Gildin og flokkarnir á merkimiðanum eða vöruupplýsingablaðinu skulu ekki vera hagstæðari fyrir birginn en tilkynnt gildi í tæknigögnunum.

Við sannprófun á því hvort tegund vöru uppfylli kröfurnar, sem mælt er fyrir um í þessari framseldu reglugerð, skulu yfirvöld aðildarríkjanna beita eftirfarandi aðferð:

1. Yfirvöld aðildarríkis skulu sannprófa staka einingu af tegundinni að því er varðar a-lið 2. liðar og b-lið 2. liðar í þessum viðauka.
Yfirvöld aðildarríkisins skulu framkvæma sannprófun á 10 einingum af tegund ljósgjafans að því er varðar c-lið 2. liðar í þessum viðauka. Mælt er fyrir um vikmörk sannprófana í töflu 6 í þessum viðauka.
2. Tegundin skal teljast uppfylla viðeigandi kröfur að því tilskildu að:
 - a) gildin, sem gefin eru upp í tæknigögnunum samkvæmt 3. lið 3. gr. tilskipunar (ESB) 2017/1369 (yfirlýst gildi), og, eftir atvikum, gildin, sem notuð eru til að reikna út þessi gildi, séu ekki hagstæðari fyrir birginn en samsvarandi gildi í prófunarskýrslunum og
 - b) gildin á merkimiðanum og vöruupplýsingablaðinu séu ekki hagstæðari fyrir birginn en yfirlýstu gildin og að tilgreindur orkunýtniflokkur sé ekki hagstæðari fyrir birginn en flokkurinn sem ákvarðast af yfirlýstu gildunum og
 - c) þegar yfirvöld aðildarríkis prófa einingar af tegundinni, uppfylli ákvörðuð gildi viðkomandi vikmörk sannprófana sem eru tilgreind í töflu 9, þar sem „ákvarðað gildi“ er meðaltal tiltekins mæligildis fyrir prófaðar einingar eða meðaltal gilda mæliþátta sem er reiknað út frá öðrum mæligildum.
3. Ef niðurstöðurnar, sem um getur í a-, b- eða c-lið 2. liðar, fást ekki telst tegundin og allar tegundir, sem eru skráðar í tæknigögnunum birgis sem sambærilegar tegundir, ekki uppfylla ákvæði þessarar reglugerðar.
4. Yfirvöld aðildarríkis skulu gefa yfirvöldum annarra aðildarríkja og framkvæmdastjórninni allar viðeigandi upplýsingar, án tafar, eftir að ákvörðun um að tegundin uppfylli ekki ákvæði 3. liðar þessa viðauka liggur fyrir.

Yfirvöld aðildarríkis skulu eingöngu beita vikmörkum sannprófana, sem sett eru fram í töflu 9, og eingöngu beita aðferðinni sem lýst er í þessum viðauka. Að því er varðar mæliþættina í töflu 9 skal ekki beita öðrum vikmörkum á borð við þau sem eru sett fram í samhæfðum stöðlum eða í einhverri annarri mæliaðferð.

Tafla 9

Vikmörk við sannprófun

Mæliþáttur	Úrtaksstærð	Vikmörk við sannprófun
Aflnotkun við fullt álag þegar kveikt er á ljósgjafa P_{on} [W]:		
$P_{on} \leq 2W$	10	Ákvarðað gildi skal ekki vera hærra en yfirlýsta gildið en sem nemur 0,20 W.
$2W < P_{on} \leq 5W$	10	Ákvarðað gildi skal ekki vera hærra en yfirlýsta gildið en sem nemur 10%.

Mælipáttur	Úrtaksstærð	Vikmörk við sannpröfun
$5W < P_{on} \leq 25W$	10	Ákvarðað gildi skal ekki vera hærra en yfirlýsta gildið en sem nemur 5%.
$25W < P_{on} \leq 100W$	10	Ákvarðað gildi skal ekki vera hærra en yfirlýsta gildið en sem nemur 5%.
$100W < P_{on}$	10	Ákvarðað gildi skal ekki vera hærra en yfirlýsta gildið en sem nemur 2,5%.
Aflstuðull [0-1]	10	Ákvarðað gildi skal ekki vera lægra en yfirlýsta gildið að frádreginni 0,1 einingu.
Nothæft ljósstreymi Φ_{use} [lm]	10	Ákvarðað gildi skal ekki vera lægra en yfirlýsta gildið að frádregnum 10%.
Aflþörf í reiðuham P_{sb} og aflþörf í nettengdum reiðuham P_{net} [W]	10	Ákvarðað gildi skal ekki vera hærra en yfirlýsta gildið en sem nemur 0,10 W.
Litendurgjafarstuðull og R9 [0-100]	10	Ákvarðað gildi skal ekki vera lægra en yfirlýsta gildið en sem nemur 2,0 einingum.
Flökt [P_{st} LM] og blikhrif [SVM]	10	Ákvarðað gildi skal ekki vera hærra en yfirlýsta gildið en sem nemur 10%.
Litasamræmi [þrep MacAdam-sporbaugs]	10	Ákvarðaður fjöldi skrefa skal ekki vera hærri en yfirlýstur fjöldi skrefa. Miðja MacAdam-sporbaugs er sú miðja sem birgir gefur upp með vikmörkum sem nema 0,005 einingum.
Geislahorn (gráður)	10	Ákvarðað gildi skal ekki víkja frá yfirlýsta gildinu um meira en 25%.
Heildarskilvirkni rafveitu η_{TM} (lm/W)	10	Ákvarðað gildi (hlutfall) skal ekki vera lægra en yfirlýsta gildið að frádregnum 5%.
Ljósstreymisheldni (LED- og OLED-ljós-gjafa)	10	Ákvarðað hlutfall ljósstreymisheldni (X_{LMF} %) sýnisins skal ekki vera minna en $X_{LMF,MIN}$ % samkvæmt textanum í V. viðauka við reglugerð framkvæmdastjórnarinnar (ESB) 2019/2020 ⁽¹⁾ .
Lifunarhlutfall (LED- og OLED-ljós-gjafa)	10	Að minnsta kosti 9 ljós-gjafar prófunarsýnisins verða að vera í nothæfu ástandi að lokinni þolpröfuninni sem um getur í V. viðauka við reglugerð (ESB) 2019/2020.
Ljósstreymisheldni (flúrljós-gjafa (FL) og ljós-gjafa með háþrýsta úrhleðslu (HID))	10	Ákvarðað gildi skal ekki vera lægra en því sem nemur 90% yfirlýsta gildisins.

Mæliþáttur	Úrtaksstærð	Vikmörk við sannpröfun
Lifunarhlutfall (flúrljós-gjafa og ljós-gjafa með háþrýsta úrhleðslu)	10	Ákvarðað gildi skal ekki vera lægra en yfirlýsta gildið.
Rófbundinn hreinleiki [%]	10	Ákvarðað gildi skal ekki vera lægra en yfirlýsta gildið að frádregnum 5%.
Samsvarandi litarhitastig [K]	10	Ákvarðað gildi skal ekki víkja frá yfirlýsta gildinu með meira en 10%.
Hámarksljósstyrkur [cd]	10	Ákvarðað gildi skal ekki víkja frá yfirlýsta gildinu um meira en 25%.

(¹) Reglugerð framkvæmdastjórnarinnar (ESB) 2019/2020 frá 1. október 2019 um kröfur varðandi vishönnun ljósgjafa og aðskilins stýribúnaðar samkvæmt tilskipun Evrópuþingsins og ráðsins 2009/125/EB og um niðurfellingu á reglugerðum framkvæmdastjórnarinnar (EB) nr. 244/2009, (EB) nr. 245/2009 og (ESB) nr. 1194/2012 (Stjtíð. ESB L 315, 5.12.2019, bls. 209).

Að því er varðar afar langa, flanga ljósgjafa með breytanlegri lengd, s.s. LED-borða eða -serfur, skal prófun miðast við 50 cm eða, ef ljósgjafinn er ekki með breytanlega lengd, þeirri lengd sem er næst 50 cm. Birgir ljósgjafa skal tilgreina hvaða stýribúnaður hentar þessari lengd.

Við sannpröfun á því hvort að vara teljist ljósgjafi, skulu markaðseftirlitsyfirvöld bera mæligildi fyrir liskuhnit (x og y), ljósstreymi, þéttleika ljósstreymis og litendurgjafarstuðul beint saman við viðmiðunarmörkin sem eru sett fram í skilgreiningu á ljósgjafa í 2. gr. þessarar reglugerðar, án þess að beita vikmörkum. Ef einhver af einingunum 10 í úrtakinu uppfyllir skilyrðin til að teljast ljósgjafi skal vöruhegundin teljast ljósgjafi.

Meta skal ljósgjafa sem gera endanlegum notanda kleift að stýra, handvirkt eða sjálfvirkt, beint eða fjarstýrt, ljósstyrk, lit, samsvarandi litarhitastigi, ljósrófi og/eða geislahorni ljóssins sem ljósgjafinn gefur frá sér, með því að nota viðmiðunarstillingarnar.