

**FRAMSELD REGLUGERÐ FRAMKVÆMDASTJÓRNARINNAR
(ESB) 2019/2014****2021/EES/34/23**

frá 11. mars 2019

um viðbætur við reglugerð Evrópuþingsins og ráðsins (ESB) 2017/1369 að því er varðar orkumerkingar þvottavéla til heimilisnota og þvottavéla með þurrkara til heimilisnota og um niðurfellingu á framseldri reglugerð framkvæmdastjórnarinnar (ESB) nr. 1061/2010 og tilskipun framkvæmdastjórnarinnar 96/60/EB (*)

FRAMKVÆMDASTJÓRN EVRÓPUSAMBANDSINS HEFUR,

með hliðsjón af sáttmálanum um starfshætti Evrópusambandsins,

með hliðsjón af reglugerð Evrópuþingsins og ráðsins (ESB) 2017/1369 frá 4. júlí 2017 um setningu ramma fyrir orkumerkingar og um niðurfellingu tilskipunar 2010/30/ESB ⁽¹⁾, einkum 5. mgr. 11. gr. og 16. gr.,*og að teknu tilliti til eftirfarandi:*

- 1) Með reglugerð (ESB) 2017/1369 er framkvæmdastjórninni falið vald til að samþykkja framseldar gerðir að því er varðar merkingar eða breytingu á kvarða merkinga vöruflokka sem veitir umtalsverða möguleika á því að spara orku og, þar sem við á, önnur aðföng.
- 2) Ákvæði um orkumerkingar þvottavéla til heimilisnota voru ákvörðuð með framseldri reglugerð framkvæmdastjórnarinnar (ESB) 1061/2010 ⁽²⁾.
- 3) Ákvæði um orkumerkingar þvottavéla með þurrkara til heimilisnota voru ákvörðuð með tilskipun framkvæmdastjórnarinnar 96/60/EB ⁽³⁾.
- 4) Í orðsendingu framkvæmdastjórnarinnar COM(2016) 773, lokagerð ⁽⁴⁾ (vinnuáætlun um vishönnun), sem framkvæmdastjórnin tók saman við beitingu 1. mgr. 16. gr. tilskipunar Evrópuþingsins og ráðsins 2009/125/EB ⁽⁵⁾, eru tilgreind forgangsverkefni samkvæmt rammanum um vishönnun og orkumerkingar fyrir tímabilið 2016-2019. Í vinnuáætluninni um vishönnun eru tilgreindir orkutengdir vöruflokkar sem teljast forgangsmál í tengslum við framkvæmd undirbúningsrannsókna og endanlega samþykkt framkvæmdarráðstafana, sem og endurskoðun reglugerðar framkvæmdastjórnarinnar (ESB) nr. 1015/2010 ⁽⁶⁾, framseldrar reglugerðar (ESB) nr. 1061/2010 og tilskipunar 96/60/EB.
- 5) Áætlað er að aðgerðir vinnuáætlunarinnar um vishönnun gætu samtals skilað endanlegum árlegum orkusparnaði sem nemur meira en 260 TWh árið 2030 sem jafngildir því að dregið er úr losun gróðurhúsalofttegunda sem nemur u.þ.b. 100 milljónum tonna á ári árið 2030. Þvottavélar til heimilisnota og þvottavélar með þurrkara til heimilisnota eru á meðal vöruflokkanna sem skráðir eru í vinnuáætluninni, með áætlaðan 2,5 TWh árlegan raforkusparnað, sem leiðir til skerðingar á losun gróðurhúsalofttegunda sem nemur 0,8 milljón tonnum af koltvísýringjafngildum á ári og áætlað vatnssparnaðar sem nemur 711 milljón m³ árið 2030.
- 6) Þvottavélar til heimilisnota og þvottavélar með þurrkara til heimilisnota eru á meðal vöruflokkanna, sem um getur í b-lið 5. mgr. 11. gr. reglugerðar (ESB) 2017/1369, sem framkvæmdastjórnin ætti að samþykkja framselda gerð um þar sem innleiddir eru merkimiðar með breyttan kvarða á bilinu A til G.
- 7) Framkvæmdastjórnin hefur endurskoðað framselda reglugerð (ESB) nr. 1061/2010 eins og krafist er skv. 7 gr. hennar og tilskipun 96/60/EB og greint tækni-, umhverfis- og efnahagsþætti sem og hegðun notenda við raunverulegar aðstæður. Endurskoðunin var gerð í nánú samstarfi við hagsmunaaðila og hlutádeigandi aðila frá Sambandinu og þriðju löndum. Niðurstöður endurskoðunarinnar voru gerðar opinberar og kynntar á samráðsvettvanginum um vishönnun sem komið var á fót með 14. gr. reglugerðar (ESB) 2017/1369.

(*) Þessi ESB-gerð birtist í Stjtið. ESB L 315, 5.12.2019, bls. 29. Hennar var getið í ákvörðun sameiginlegu EES-nefndarinnar nr. 113/2021 frá 19. mars 2021 um breytingu á II. viðauka (Tæknilegar reglugerðir, staðlar, prófanir og vottun) og IV. viðauka (Orka) við EES-samninginn (bíður birtingar).

(1) Stjtið. ESB L 198, 28.7.2017, bls. 1.

(2) Framseld reglugerð framkvæmdastjórnarinnar (ESB) nr. 1061/2010 frá 28. september 2010 um viðbætur við tilskipun Evrópuþingsins og ráðsins 2010/30/ESB að því er varðar orkumerkingar þvottavéla til heimilisnota (Stjtið. ESB L 314, 30.11.2010, bls. 47).

(3) Tilskipun framkvæmdastjórnarinnar 96/60/EB frá 19. september 1996 um framkvæmd tilskipunar ráðsins 92/75/EBE að því er varðar orkumerkingar sambyggðra þvottavéla og þurrkara til heimilisnota (Stjtið. EB L 266, 18.10.1996, bls. 1).

(4) Orðsending framkvæmdastjórnarinnar, vinnuáætlun um vishönnun 2016-2019, COM(2016) 773 lokagerð, 30.11.2016.

(5) Tilskipun Evrópuþingsins og ráðsins 2009/125/EB frá 21. október 2009 um ramma til að setja fram kröfur varðandi vishönnun að því er varðar orkutengdar vörur (Stjtið. ESB L 285, 31.10.2009, bls. 10).

(6) Reglugerð framkvæmdastjórnarinnar (ESB) nr. 1015/2010 frá 10. nóvember 2010 um framkvæmd tilskipunar Evrópuþingsins og ráðsins 2009/125/EB að því er varðar kröfur varðandi vishönnun þvottavéla til heimilisnota (Stjtið. ESB L 293, 11.11.2010, bls. 21).

- 8) Við endurskoðunina var komist að þeirri niðurstöðu að þörf væri á að innleiða endurskoðaðar kröfur um orkumerkingar fyrir þvottavélar til heimilisnota og þvottavélar með þurrkara til heimilisnota og að hægt væri að koma þeim á fót með sömu reglugerðinni um orkumerkingu. Gildissvið þessarar reglugerðar ætti þar af leiðandi að ná yfir þvottavélar til heimilisnota og þvottavélar með þurrkara til heimilisnota.
- 9) Þvottavélar og þvottavélar með þurrkara sem eru ekki ætlaðar til heimilisnota búa yfir sérstökum eiginleikum og notkunarmöguleikum. Þær falla undir aðra löggjöf, einkum tilskipun Evrópuþingsins og ráðsins 2006/42/EB (7) og ættu ekki að falla undir gildissvið þessarar reglugerðar. Þessi reglugerð varðandi þvottavélar til heimilisnota og þvottavélar með þurrkara til heimilisnota ætti að gilda um þvottavélar og þvottavélar með þurrkara með sömu tæknilegu eiginleika, óháð í hvaða umhverfi þær eru notaðar.
- 10) Þeir umhverfisþættir þvottavéla til heimilisnota og þvottavéla með þurrkara til heimilisnota sem taldir eru mikilvægir hvað þessa reglugerð varðar eru orku- og vatnsnotkun á notkunartímanum, myndun úrgangs við lok endingartíma, losun í andrúmsloft og vatn á framleiðslustigi (vegna náms og vinnslu hráefna) og á notkunartímanum (vegna raforkunotkunar).
- 11) Endurskoðunin hefur leitt í ljós að draga megi enn frekar úr raforku- og vatnsnotkun vara, sem falla undir þessa reglugerð, með því að hrinda í framkvæmd ráðstöfunum um orkumerkingu sem beinast að betri greinarmun á vörum til að tryggja að birgjar fái hvata til að bæta frekar orku- og auðlindanýtni þvottavéla til heimilisnota og þvottavéla með þurrkara til heimilisnota og með því að bregðast betur við væntingum neytenda í tengslum við notkun á þvottakerfi eða heilu þvotta- og þurrkunarkerfi, einkum að því er varðar tímalengd þeirra.
- 12) Orkumerking þvottavéla til heimilisnota og þvottavéla með þurrkara til heimilisnota gerir notendum kleift að taka upplýstar ákvarðanir í átt að bættri orku- og auðlindanýtingu tækja. Skilningur á upplýsingunum sem eru á merkimiðanum og mikilvægi þeirra hefur verið staðfestur með sérstakri neytendakönnun í samræmi við 2. mgr. 14. gr. reglugerðar (ESB) 2017/1369.
- 13) Þvottavélar til heimilisnota og þvottavélar með þurrkara til heimilisnota sem eru til sýnis á kaupstefnum ættu að hafa orkumerkimiðann ef fyrsta eining tegundarinnar hefur þegar verið sett á markað eða er sett á markað á kaupstefnunni.
- 14) Mæla ætti viðeigandi mæliþætti vara með áreiðanlegum, nákvæmum og samanburðarnákvæmum mæliaðferðum. Þessar mæliaðferðir ættu að taka tillit til viðurkenndra mæliaðferða sem byggja á nýjustu og fullkonnustu tækni og, þar sem þeir liggja fyrir, samhæfðra staðla sem samþykktir hafa verið af evrópskum staðlastofnunum, sem taldar eru upp í I. viðauka við reglugerð Evrópuþingsins og ráðsins (ESB) nr. 1025/2012 (8).
- 15) Með hliðsjón af því að sala orkutengdra vara í gegnum vefverslanir og söluvettvanga á netinu hefur aukist frekar en beint frá birgjum ætti að tilgreina nákvæmlega að það sé á ábyrgð aðila sem sjá um söluvettvanga á netinu að merkimiðinn, sem birgirinn lætur í té, verði birtur nálægt verðinu. Þessir aðilar ættu að upplýsa birginn um þá skyldu en ættu hvorki að bera ábyrgð á nákvæmni né innihaldi merkimiðans eða vöruupplýsingablaðsins sem lagt er fram. Hins vegar ættu þeir aðilar sem sjá um slíkan vettvang vefhýsingar, við beitingu b-liðar 1. mgr. 14. gr. tilskipunar Evrópuþingsins og ráðsins 2000/31/EB (9) um rafræn viðskipti, að grípa tafarlaust til aðgerða til að fella brott upplýsingar um vöruna, sem um er að ræða, eða hindra aðgengi að þeim ef þeir verða varir við að ekki sé farið að ákvæðunum (t.d. ef merkimiða eða vöruupplýsingablað vantar, þau séu ófullnægjandi eða ef um er að ræða rangan merkimiða eða rangt vöruupplýsingablað), t.d. ef tilkynning þess efnis berst frá markaðseftirlitsyfirvöldum. Birgir, sem selur beint til endanlegra notenda í gegnum sitt eigið vefsetur, heyrir undir þær skyldur seljenda um fjarsölu sem um getur í 5. gr. reglugerðar (ESB) 2017/1369.
- 16) Ráðstafanirnar, sem kveðið er á um í þessari reglugerð, voru ræddar á samráðsvettvanginum um vishönnun og meðal sérfræðinga aðildarríkjanna í samræmi við 17. gr. reglugerðar (ESB) 2017/1369.
- 17) Fella ætti framselda reglugerð (ESB) nr. 1061/2010 og tilskipun 96/60/EB úr gildi.

(7) Tilskipun Evrópuþingsins og ráðsins 2006/42/EB frá 17. maí 2006 um vélarbúnað (Stjtíð. ESB L 157, 9.6.2006, bls. 24).

(8) Reglugerð Evrópuþingsins og ráðsins (ESB) nr. 1025/2012 frá 25. október 2012 um evrópska stöðlun og breytingu á tilskipunum ráðsins 89/686/EBE og 93/15/EBE og tilskipunum Evrópuþingsins og ráðsins 94/9/EB, 94/25/EB, 95/16/EB, 97/23/EB, 98/34/EB, 2004/22/EB, 2007/23/EB, 2009/23/EB og 2009/105/EB og niðurfellingu á ákvörðun ráðsins 87/95/EBE og ákvörðun Evrópuþingsins og ráðsins nr. 1673/2006/EB (Stjtíð. ESB L 316, 14.11.2012, bls. 12).

(9) Tilskipun Evrópuþingsins og ráðsins 2000/31/EB frá 8. júní 2000 um tiltekna lagalega þætti þjónustu, einkum rafrænna viðskipta, í tengslum við upplýsingasamfélagið á innri markaðnum (Stjtíð. EB L 178, 17.7.2000, bls. 1).

SAMÞYKKT REGLUGERÐ ÞESSA:

*1. gr.***Efni og gildissvið**

1. Með þessari reglugerð eru settar fram kröfur varðandi merkingu og veitingu viðbótarvöruupplýsinga um þvottavélar til heimilisnota sem nota rafmagn og þvottavélar með þurrkara til heimilisnota sem nota rafmagn, þ.m.t. þær sem geta einnig gengið fyrir rafhlöðum ásamt innbyggðum þvottavélum til heimilisnota og innbyggðum þvottavélum með þurrkara til heimilisnota.
2. Þessi reglugerð gildir ekki um:
 - a) þvottavélar og þvottavélar með þurrkara sem falla undir gildissvið tilskipunar 2006/42/EB,
 - b) þvottavélar til heimilisnota sem ganga fyrir rafhlöðum og þvottavélar með þurrkara til heimilisnota sem ganga fyrir rafhlöðum en tengja má við rafkerfið með jafn- og riðstraumbreyti sem keyptur er sérstaklega,
 - c) þvottavélar til heimilisnota með nafnafköst undir 2 kg og þvottavélar með þurrkara til heimilisnota með 2 kg nafnþvottaafköst eða minni.

*2. gr.***Skilgreiningar**

Í þessari reglugerð er merking eftirfarandi hugtaka sem hér segir:

- 1) „rafveita“: raforkudreifing frá dreifikerfinu við 230 (\pm 10%) volta riðstraum við 50 Hz,
- 2) „sjálfvirk þvottavél“ : þvottavél þar sem þvotturinn er meðhöndlaður að fullu í þvottavélinni án þess að þörf sé fyrir íhlutun notanda á meðan kerfið er í gangi,
- 3) „þvottavél til heimilisnota“: sjálfvirk þvottavél sem þvær og skolar þvott á heimilum með vatni, efnafræðilegum og vélrænum aðferðum eða varma, og er einnig búin útdrætti með þeytivindu, og sem framleiðandinn hefur lýst yfir í samræmisýfirlýsingunni að samræmist tilskipun Evrópuþingsins og ráðsins 2014/35/ESB ⁽¹⁰⁾ eða tilskipun Evrópuþingsins og ráðsins 2014/53/ESB ⁽¹¹⁾,
- 4) „þvottavél með þurrkara til heimilisnota“: þvottavél til heimilisnota sem getur í sömu tromlu, auk aðgerða sjálfvirkrar þvottvélar, þurrkað textílefni með hitun og snúningi, og sem framleiðandinn hefur lýst yfir í samræmisýfirlýsingunni að samræmist tilskipun Evrópuþingsins og ráðsins 2014/35/ESB eða tilskipun 2014/53/ESB,
- 5) „innbyggð þvottavél til heimilisnota“: þvottavél til heimilisnota sem er sérstaklega hönnuð, prófuð og markaðssett til að:
 - a) vera uppsett í innréttingu eða umlukin (að ofan og/eða undir og til hliðar) klæðningu,
 - b) vera fest á öruggan hátt við hliðar, topp eða botn innréttingarinnar eða klæðningarinnar og
 - c) vera útbúin sambyggðri verksmiðjuframleiddri framhlið eða uppsett með sérsníðaðri klæðningu að framan,
- 6) „innbyggð þvottavél með þurrkara til heimilisnota“: þvottavél með þurrkara til heimilisnota sem er sérstaklega hönnuð, prófuð og markaðssett til að:
 - a) vera uppsett í innréttingu eða umlukin (að ofan og/eða undir og til hliðar) klæðningu,

⁽¹⁰⁾ Tilskipun Evrópuþingsins og ráðsins 2014/35/ESB frá 26. febrúar 2014 um samræmingu laga aðildarríkjanna um að bjóða rafföng fram á markaði sem notuð eru innan ákveðinna spennumarka (Stjútíð. ESB L 96, 29.3.2014, bls. 357).

⁽¹¹⁾ Tilskipun Evrópuþingsins og ráðsins 2014/53/ESB frá 16. apríl 2014 um samræmingu laga aðildarríkjanna um að bjóða þráðlausan fjarskiptabúnað fram á markaði og niðurfellingu á tilskipun 1999/5/EB (Stjútíð. ESB L 153, 22.5.2014, bls. 62).

- b) vera fest á öruggan hátt við hliðar, topp eða botn innréttingarinnar eða klæðningarinnar og
 - c) vera útbúin sambygðri verksmiðjuframleiddri framhlið eða uppsett með sérsmíðaðri klæðningu að framan,
- 7) „þvottavél til heimilisnota með fleiri en eina tromlu“: þvottavél til heimilisnota sem er útbúin með fleiri en einni tromlu, annaðhvort í aðskildum einingum eða í sama vélarhúsi,
- 8) „þvottavél með þurrkara til heimilisnota með fleiri en eina tromlu“: þvottavél með þurrkara til heimilisnota sem er útbúin með fleiri en einni tromlu, annaðhvort í aðskildum einingum eða í sama vélarhúsi,
- 9) „sölustaður“: staður þar sem þvottavélar til heimilisnota eða þvottavélar með þurrkara til heimilisnota, eða hvort tveggja, eru til sýnis eða sölu, leigu eða kaupleigu.

Að því varðar viðaukana eru viðbótarskilgreiningar settar fram í I. viðauka.

3. gr.

Skyldur birgja

1. Birgjar skulu sjá til þess að:
- a) hver þvottavél til heimilisnota og þvottavél með þurrkara til heimilisnota sé afhent með prentuðum miða á því sniði sem sett er fram í III. viðauka og hvað varðar þvottavélar til heimilisnota með fleiri en eina tromlu eða þvottavélar með þurrkara til heimilisnota með fleiri en eina tromlu, í samræmi við X. viðauka,
 - b) mæliþættir vöruupplýsingablaðsins, eins og sett er fram í V. viðauka, séu færðir í vörugagnagrunninn,
 - c) vöruupplýsingablaðið verði fáanlegt á prentuðu formi óski seljandi þvottavéla til heimilisnota og þvottavéla með þurrkara til heimilisnota sérstaklega eftir því,
 - d) upplýsingar sem tæknigögnin hafa að geyma, eins og sett er fram í VI. viðauka, séu færðar inn í vörugagnagrunninn,
 - e) allar sjónrænar auglýsingar fyrir sérstaka tegund þvottavélar til heimilisnota eða þvottavélar með þurrkara til heimilisnota, innihaldi orkunýtniflokkinn og þá ýmsu orkunýtniflokka sem tilgreindir eru á merkimiðanum í samræmi við VII. og VIII. viðauka,
 - f) allt tæknilegt kynningarefni að því er varðar sérstaka tegund þvottavélar til heimilisnota eða þvottavélar með þurrkara til heimilisnota, þ.m.t. á netinu, þar sem lýst er sérstökum tæknilegum mæliþáttum hennar, innihaldi orkunýtniflokk þeirrar tegundar og þá ýmsu orkunýtniflokka sem tilgreindir eru á merkimiðanum í samræmi við VII. viðauka,
 - g) rafrænn merkimiði, á því sniði og með þeim upplýsingum sem settar eru fram í III. viðauka, sé gerður aðgengilegur seljendum fyrir hverja tegund þvottavélar til heimilisnota og þvottavélar með þurrkara til heimilisnota,
 - h) rafrænt vöruupplýsingablað, eins og sett er fram í V. viðauka, sé gert aðgengilegt seljendum fyrir hverja tegund þvottavélar til heimilisnota og þvottavélar með þurrkara til heimilisnota.
2. Orkunýtniflokkur og flokkur hávaðamengunar sem berst í lofti eru skilgreindir í II. viðauka og skulu reiknaðir út í samræmi við IV. viðauka.

4. gr.

Skyldur seljenda

Seljendur skulu sjá til þess að:

- a) hver þvottavél til heimilisnota eða þvottavél með þurrkara til heimilisnota beri á sölustað, þ.m.t. á kaupstefnum, merkimiða frá birgjum, í samræmi við a-lið 1. mgr. 3. gr., og skal miðinn sýndur á innbyggðum tækjum þannig að hann sjáist greinilega, og á öllum öðrum tækjum utan á framhlið eða ofan á þvottavél til heimilisnota eða þvottavél með þurrkara til heimilisnota, þannig að hann sjáist greinilega,

- b) ef um er að ræða fjarsölu eða sölu á netinu, að merkimiðinn og vöruupplýsingablaðið fylgi með í samræmi við VII. og VIII. viðauka,
- c) allar sjónrænar auglýsingar fyrir sérstaka tegund þvottavélar til heimilisnota eða þvottavélar með þurrkara til heimilisnota, innihaldi orkunýtniflokk tegundarinnar og þá ýmsu orkunýtniflokka sem tilgreindir eru á merkimiðanum í samræmi við VII. viðauka,
- d) allt tæknilegt kynningarefni að því er varðar sérstaka tegund þvottavélar til heimilisnota eða þvottavélar með þurrkara til heimilisnota, þ.m.t. á netinu, þar sem lýst er sérstökum tæknilegum mæliþáttum hennar, innihaldi orkunýtniflokk þeirrar tegundar og þá ýmsu orkunýtniflokka sem tilgreindir eru á merkimiðanum í samræmi við VII. viðauka.

5. gr.

Skyldur á vettvangi vefhýsingar

Þegar hýsingaraðili, eins og um getur í 14. gr. tilskipunar 2000/31/EB, leyfir beina sölu á þvottavélum til heimilisnota eða þvottavélum með þurrkara til heimilisnota í gegnum vefsetur sitt á netinu skal þjónustuveitandinn sjá til þess að hægt sé að sýna rafrænan merkimiða og rafrænt vöruupplýsingablað seljandans í birtingarkerfinu í samræmi við ákvæði VIII. viðauka og skal upplýsa seljandann um skylduna um að sýna þau.

6. gr.

Mæliaðferðir

Upplýsingarnar, sem veita á skv. 3. og 4. gr., skulu fengnar með áreiðanlegum, nákvæmum og samanburðarnákvæmum mæli- og reikningsaðferðum þar sem tillit er tekið til viðurkenndra mæli- og reikningsaðferða sem byggjast á nýjustu tækni, eins og sett er fram í IV. viðauka.

7. gr.

Sannprófunaraðferð vegna markaðseftirlits

Aðildarríkin skulu beita sannprófunaraðferðinni, sem mælt er fyrir um í IX. viðauka, við markaðseftirlitið sem um getur í 3. mgr. 8. gr. reglugerðar (ESB) 2017/1369.

8. gr.

Endurskoðun

Framkvæmdastjórnin skal endurskoða þessa reglugerð í ljósi tækniframfara og kynna niðurstöður þessarar endurskoðunar, þ.m.t., ef við á, drög að tillögu um endurskoðun, á samráðsvettvanginum um vishönnun eigi síðar en 25. desember 2025.

Við endurskoðunina skal einkum meta eftirfarandi:

- a) möguleikann á umbótum með tilliti til orkunotkunar, virkni og vistvænleika þvottavéla til heimilisnota og þvottavéla með þurrkara til heimilisnota,
- b) hvort viðeigandi sé að viðhalda tveimur kvörðum fyrir orkunýtingu þvottavéla með þurrkara til heimilisnota,
- c) skilvirkni fyrirliggjandi ráðstafana við að stuðla að breytingum á hegðun endanlegra notenda við kaup á orku- og auðlindanýtnari tækjum og notkun á orku- og auðlindanýtnari kerfum,
- d) möguleikann á því að taka tillit til markmiða hringrásarhagkerfisins.

9. gr.

Niðurfelling

Reglugerð (ESB) nr. 1061/2010 er felld úr gildi frá og með 1. mars 2021.

Tilskipun 96/60/EB er felld úr gildi frá og með 1. mars 2021.

10. gr.

Umbreytingarráðstafanir

Frá og með 25. desember 2019 til 28. febrúar 2021, er heimilt að gera vöruupplýsingablaðið, sem krafist er samkvæmt b-lið 3. gr. reglugerðar (ESB) nr. 1061/2010, aðgengilegt í gegnum vörugagnagrunninn, sem komið var á fót með 12. gr. reglugerðar (ESB) 2017/1369, í stað þess að það sé lagt fram á prentuðu formi. Í því tilviki skal birgirinn tryggja, óski seljandinn sérstaklega eftir því, að vöruupplýsingablaðið skuli gert aðgengilegt á prentuðu formi.

Frá og með 25. desember 2019 til 28. febrúar 2021, er heimilt að gera upplýsingablaðið, sem krafist er samkvæmt 3. mgr. 2. gr. tilskipunar 96/60/EB, aðgengilegt í gegnum vörugagnagrunninn, sem komið var á fót með 12. gr. reglugerðar (ESB) 2017/1369, í stað þess að það sé lagt fram á prentuðu formi. Í því tilviki skal birgirinn tryggja, óski seljandinn sérstaklega eftir því, að upplýsingablaðið skuli gert aðgengilegt á prentuðu formi.

11. gr.

Gildistaka og framkvæmd

Reglugerð þessi öðlast gildi á tuttugasta degi eftir að hún birtist í *Stjórnartíðindum Evrópusambandsins*.

Hún kemur til framkvæmda frá og með 1. mars 2021. Þó skulu ákvæði 10. gr. koma til framkvæmda frá og með 25. desember 2019 og ákvæði a- og b-liðar 1. mgr. 3. gr. koma til framkvæmda frá og með 1. nóvember 2020.

Reglugerð þessi er bindandi í heild sinni og gildir í öllum aðildarríkjunum án frekari lögfestingar.

Gjört í Brussel 11. mars 2019.

Fyrir hönd framkvæmdastjórnarinnar,

Jean-Claude JUNCKER

forseti.

I. VIÐAUKI

Skilgreiningar sem gilda um viðaukana

Eftirfarandi skilgreiningar gilda:

- 1) „orkunýtnistuðull“ (EEI): hlutfallið á milli veginnar orkunotkunar og orkunotkunar staðlaðrar lotu,
- 2) „kerfi“: röð aðgerða sem eru skilgreindar fyrir fram og birgirinn hefur tilgreint að séu viðeigandi fyrir þvott, þurrkun eða samfelldan þvott og þurrkun á tilteknum tegundum textílefna,
- 3) „þvottalota“: heilt þvottaferli eins og það er skilgreint fyrir valið kerfi sem samanstendur af röð ólíkra aðgerða, þ.m.t. þvotti, skolun og þeytivindingu,
- 4) „þurrkunarlota“: heilt þurrkunarferli eins og það er skilgreint fyrir valið kerfi sem samanstendur af röð ólíkra aðgerða, þ.m.t. upphitun og þeytivindingu,
- 5) „heil lota“: þvotta- og þurrkunarferli sem samanstendur af þvotta- og þurrkunarlotu,
- 6) „samfelld lota“: heil lota án þess að hlé verði á ferlinu og án þess að þörf sé fyrir íhlutun notanda á meðan kerfið er í gangi,
- 7) „QR-kóði“: fylkisstrikamerki á orkumerkimiða vörtegundar, sem vísar á upplýsingar um þá tegund í opna hluta vörugagnagrunnsins,
- 8) „nafnafköst“: hámarksmassi í kílógrömmum, sem birgir gefur upp, á 0,5 kg bili fyrir þurr textílefni af tiltekinni tegund, sem hægt er að meðhöndla í einni þvottalotu þvottavélar til heimilisnota eða í einni heilli lotu þvottavélar með þurrkara til heimilisnota, eftir því sem við á, á völdu kerfi, þegar hún er hlaðin samkvæmt leiðbeiningum birgis,
- 9) „nafnþvottaafköst“: hámarksmassi í kílógrömmum, sem birgir gefur upp, á 0,5 kg bili fyrir þurr textílefni af tiltekinni tegund, sem hægt er að meðhöndla í einni þvottalotu þvottavélar til heimilisnota eða einni þvottalotu þvottavélar með þurrkara til heimilisnota, á völdu kerfi, þegar hún er hlaðin samkvæmt leiðbeiningum birgis,
- 10) „nafnþurrkunarafköst“: hámarksmassi í kílógrömmum, sem birgir gefur upp, á 0,5 kg bili fyrir þurr textílefni af tiltekinni tegund, sem hægt er að meðhöndla í einni þurrkunarlotu þvottavélar með þurrkara til heimilisnota á völdu kerfi, þegar hún er hlaðin samkvæmt leiðbeiningum birgis,
- 11) „eco 40-60“: heiti kerfis sem samkvæmt yfirlýsingu birgis getur þrifið eðlilega óhreinan baðmullarþvott, sem gefið er upp að þoli þvott við 40 °C eða 60 °C, saman í sömu þvottalotu, og sem upplýsingarnar á orkumerkimiðanum og vöruupplýsingablaðinu tengjast,
- 12) „skilvirkni skolunar“: styrkur leifa af línulegum alkýlbensensúlfonötum í meðhöndluðum textílefnum að lokinni þvottalotu þvottavélar til heimilisnota eða þvottavélar með þurrkara til heimilisnota (I_R) eða eftir heila lotu þvottavélar með þurrkara til heimilisnota (J_R), gefin upp í grömmum á hvert kíló af þurru textílefni,
- 13) „vegin orkunotkun“ (E_W): vegið meðaltal orkunotkunar í þvottalotu þvottavélar til heimilisnota eða þvottavélar með þurrkara til heimilisnota miðað við eco 40-60-kerfið við nafnþvottaafköst, og við helming eða fjórðung nafnþvottaafkasta, gefin upp í kílóvattstundum á hverja lotu,
- 14) „vegin orkunotkun“ (E_{WD}): vegið meðaltal orkunotkunar þvottavélar með þurrkara til heimilisnota og í þvotta- og þurrklotu við nafnafköst, og við helming eða fjórðung nafnafkasta, gefin upp í kílóvattstundum á hverja lotu,

- 15) „orkunotkun staðlaðrar lotu“ (SCE): orkunotkun sem notuð er sem viðmiðun með hliðsjón af nafnaköstum þvottavélar til heimilisnota eða þvottavélar með þurrkara til heimilisnota, gefin upp í kílóvattstundum á hverja lotu,
- 16) „vegin vatnsnotkun“ (W_w): vegið meðaltal vatnsnotkunar þvottalotu þvottavélar til heimilisnota eða þvottavélar með þurrkara til heimilisnota miðað við eco 40-60-kerfið við nafnþvottaafköst, og við helming eða fjórðung nafnþvottaafkasta, gefin upp í lítrum á hverja lotu,
- 17) „vegin vatnsnotkun“ (W_{WD}): vegið meðaltal vatnsnotkunar þvottavélar með þurrkara til heimilisnota í þvotta- og þurrklotu við nafnaköst, og við helming eða fjórðung nafnakasta, gefin upp í lítrum á hverja lotu,
- 18) „rakainnihald sem eftir er“: rakamagn í þvotti við lok þvottalotu þvottavélar til heimilisnota og þvottalotu þvottavéla með þurrkara til heimilisnota,
- 19) „endanlegt rakainnihald“: rakamagn í þvotti við lok þurrkunarlotu þvottavélar með þurrkara til heimilisnota,
- 20) „skápaþurrkt“: ástand meðhöndlaðra textílefna sem eru þurrkuð í þurrkunarlotu að endanlegu rakainnihaldi sem nemur 0%,
- 21) „lengd kerfis“ (t_w): tíminn frá upphafi þess að valið kerfi er sett af stað, að undanskilinni seinkun sem stýrt er af endanlegum notanda, þar til að gefið er til kynna að kerfinu sé lokið og notandi hefur aðgang að þvottinum,
- 22) „lengd lotu“ (t_{WD}): heil lota þvottavélar með þurrkara til heimilisnota, tíminn frá upphafi þess að valið kerfi þvottalotu er sett af stað, að undanskilinni seinkun sem stýrt er af endanlegum notanda, þar til að gefið er til kynna að þurrkunarlotu sé lokið og notandi hefur aðgang að þvottinum,
- 23) „slökkt á vél“: ástand þar sem þvottavél til heimilisnota eða þvottavél með þurrkara til heimilisnota er tengd rafkerfinu en engin aðgerð er virk og telst eftirfarandi enn fremur falla undir að slökkt sé á búnaði:
 - a) ástand sem gefur einungis til kynna að slökkt sé á vél,
 - b) ástand þar sem einungis er fyrir hendi virkni sem ætlað er að tryggja rafsegulsviðssamhæfi í samræmi við tilskipun Evrópuþingsins og ráðsins 2014/30/ESB ⁽¹⁾,
- 24) „reiðuhumur“: ástand þar sem þvottavél til heimilisnota eða þvottavél með þurrkara til heimilisnota er tengd rafkerfinu og gerir eingöngu kleift að framkvæma eftirfarandi aðgerðir, sem geta varað ótímabundið:
 - a) endurvirkjunaraðgerð eða endurvirkjunaraðgerð auk merkis sem gefur til kynna að endurvirkjunaraðgerð sé virk og/eða
 - b) endurvirkjunaraðgerð í gegnum nettengingu og/eða
 - c) birtingu upplýsinga eða stöðu og/eða
 - d) skynjaravirkni fyrir neyðarráðstafanir,
- 25) „net“: fjarskiptavirki með tengingaskipan, högun, þ.m.t. raunlægum þáttum, skipulagslegum grunnreglum, samskiptaaðferðum og -sniði (samskiptareglur),
- 26) „krumpuvörn“: aðgerð þvottavélar til heimilisnota eða þvottavélar með þurrkara til heimilisnota eftir að kerfi lýkur til að koma í veg fyrir óhóflega krumpumyndun í þvottinum,
- 27) „frestun á upphafi kerfis“: ástand þar sem notandinn velur tiltekna frestun á upphafi og enda lotu valins kerfis,

⁽¹⁾ Tilskipun Evrópuþingsins og ráðsins 2014/30/ESB frá 26. febrúar 2014 um samhæfingu laga aðildarríkjanna varðandi rafsegulsviðssamhæfi (Stjtið. ESB L 96, 29.3.2014, bls. 79).

- 28) „ábyrgð“: allar skuldbindingar smásala eða birgis gagnvart neytandanum varðandi:
- a) að endurgreiða það verð sem greitt er eða
 - b) að skipta út, gera við eða meðhöndla þvottavél til heimilisnota og þvottavél með þurrkara til heimilisnota, á einn eða annan hátt ef þær uppfylla ekki þær forskriftir sem settar eru fram í ábyrgðaryfirlýsingu eða í viðeigandi auglýsingu,
- 29) „birtingarkerfi“ (e. *display mechanism*): allir skjáir, þ.m.t. snertiskjáir eða önnur sjónræn tækni sem notuð er til að sýna notendum efni á netinu,
- 30) „földuð birting“ (e. *nested display*): sjónrænt viðmót þar sem unnt er að opna mynd eða gagnamengi með músarsmelli, með því að renna músarbendli yfir það eða með því að víkka út aðra mynd eða gagnamengi á snertiskjá,
- 31) „snertiskjár“: skjár sem bregst við snertingu, s.s. á spjaldtölvu, pennatölvu eða snjallsíma,
- 32) „annar texti“: texti sem notaður er sem annar valkostur við myndræna útfærslu og gerir kleift að veita upplýsingar með öðrum hætti en myndrænum þegar birtingartæki ráða ekki við myndirnar eða til að bæta aðgengi, s.s. ílagsgögn fyrir raddgervlabúnað.
-

II. VIÐAUKI

A. Orkunýtniflokkar

Orkunýtniflokkur þvottavélar til heimilisnota og þvottalotu þvottavélar með þurrkara til heimilisnota skal ákvarðaður á grunni orkunýtnistuðuls (EEI_w) eins og fram kemur í töflu 1.

Reikna skal út orkunýtnistuðul þvottavélar til heimilisnota og þvottalotu þvottavélar með þurrkara til heimilisnota í samræmi við IV. viðauka.

Tafla 1

Orkunýtniflokkar þvottavéla til heimilisnota og þvottalotu þvottavéla með þurrkara til heimilisnota

Orkunýtniflokkur	Orkunýtnistuðull (EEI_w)
A	$EEI_w \leq 52$
B	$52 < EEI_w \leq 60$
C	$60 < EEI_w \leq 69$
D	$69 < EEI_w \leq 80$
E	$80 < EEI_w \leq 91$
F	$91 < EEI_w \leq 102$
G	$EEI_w > 102$

Orkunýtniflokkur heillar lotu þvottavélar með þurrkara til heimilisnota skal ákvarðaður á grunni orkunýtnistuðuls (EEI_{WD}) eins og fram kemur í töflu 2.

Reikna skal út orkunýtnistuðul heillar lotu þvottavélar með þurrkara til heimilisnota í samræmi við IV. viðauka.

Tafla 2

Orkunýtniflokkar heillar lotu þvottavélar með þurrkara til heimilisnota

Orkunýtniflokkur	Orkunýtnistuðull (EEI_{WD})
A	$EEI_{WD} \leq 37$
B	$37 < EEI_{WD} \leq 45$
C	$45 < EEI_{WD} \leq 55$
D	$55 < EEI_{WD} \leq 67$
E	$67 < EEI_{WD} \leq 82$
F	$82 < EEI_{WD} \leq 100$
G	$EEI_{WD} > 100$

B. Þeytívinduafkastaflokkar

Þeytívinduafkastaflokkur þvottavélar til heimilisnota og þvottalotu þvottavélar með þurrkara til heimilisnota skal ákvarðaður á grunni rakainnihalds sem eftir er (D) eins og fram kemur í töflu 3.

Reikna skal út rakainnihald sem eftir er fyrir þvottavél til heimilisnota og þvottalotu þvottavélar með þurrkara til heimilisnota í samræmi við IV. viðauka.

Tafla 3

Þeytívinduafkastaflokkar

Þeytívinduafkastaflokkur	Rakainnihald sem eftir er (D) (%)
A	$D < 45$
B	$45 \leq D < 54$
C	$54 \leq D < 63$
D	$63 \leq D < 72$
E	$72 \leq D < 81$
F	$81 \leq D < 90$
G	$D \geq 90$

C. Flokkar hávaðamengunar sem berst í lofti

Flokkur hávaðamengunar sem berst í lofti fyrir þvottavél til heimilisnota og þvottalotu þvottavélar með þurrkara til heimilisnota skal ákvarðaður á grunni hávaðamengunar sem berst í lofti eins og fram kemur í töflu 4.

Tafla 4

Flokkar hávaðamengunar sem berst í lofti

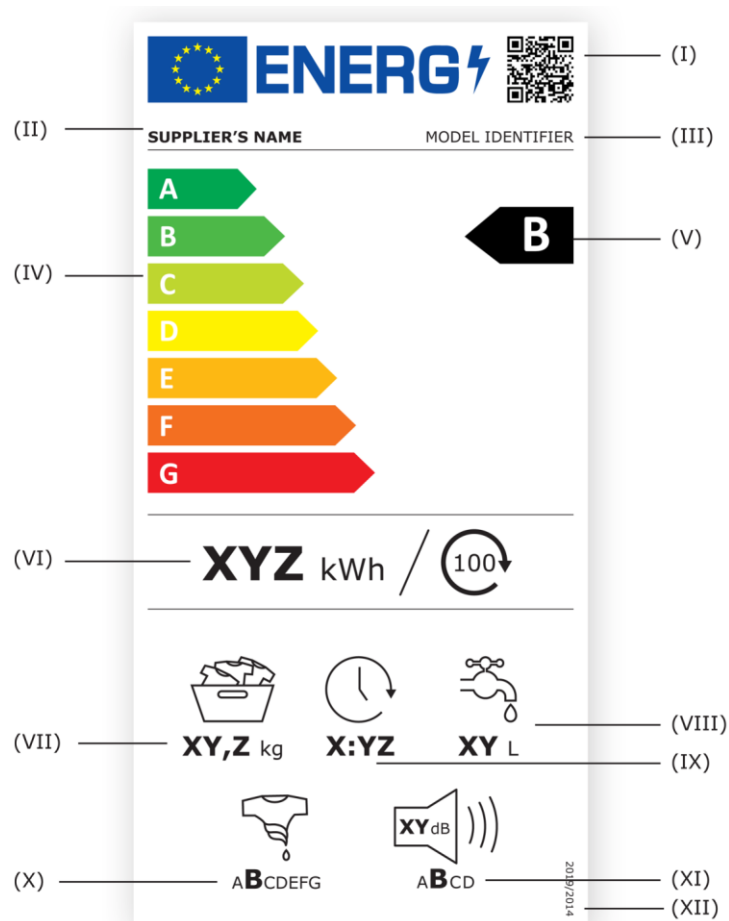
Stig	Flokkur hávaðamengunar sem berst í lofti	Hávaði (dB)
Þeytívinding	A	$n < 73$
	B	$73 \leq n < 77$
	C	$77 \leq n < 81$
	D	$n \geq 81$

III. VIÐAUKI

A. Merkið fyrir þvottavélar til heimilisnota

1. MERKIMIÐI FYRIR ÞVOTTAVÉLAR TIL HEIMILISNOTA

1.1. Merkið



1.2. Eftirfarandi upplýsingar skulu koma fram á merkimiðanum:

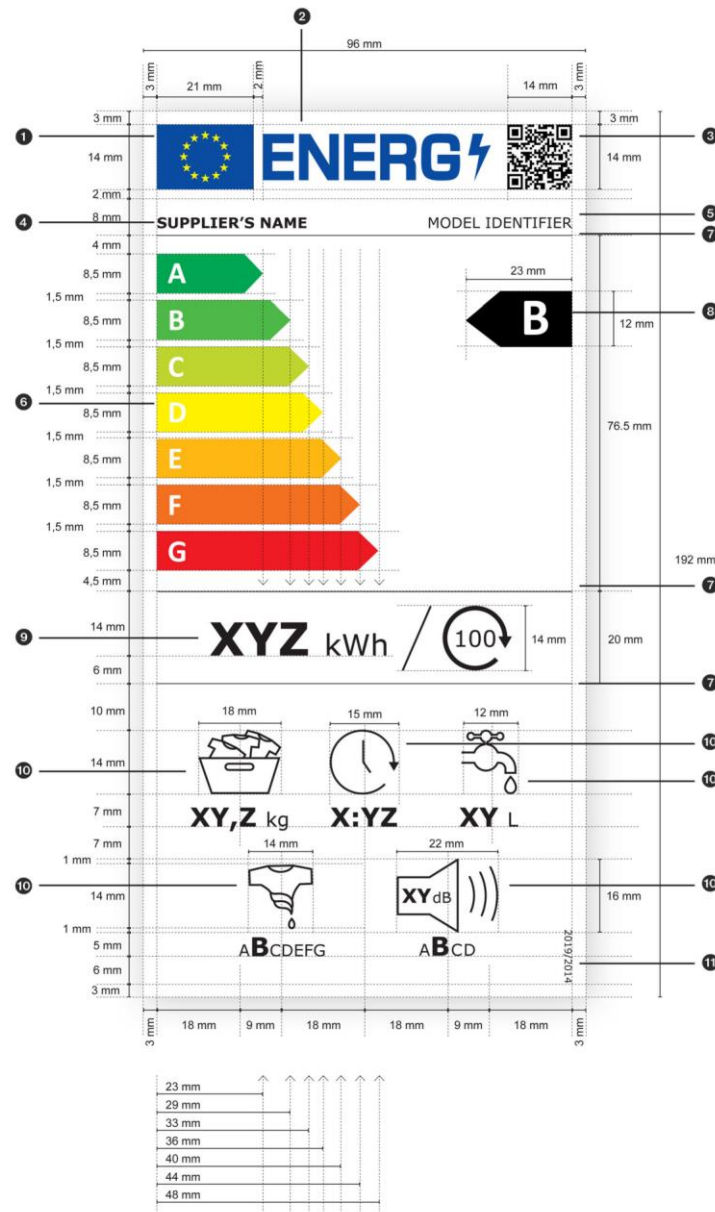
- I. QR-kóði,
- II. heiti eða vörumerki birgis,
- III. tegundarauðkenni birgis,
- IV. kvarði orkunýtniflokka frá A til G,
- V. orkunýtniflokkur ákvarðaður í samræmi við II. viðauka,
- VI. vegin orkunotkun á hverjar 100 þvottalotur í kWh, námunduð að næstu heilu tölu í samræmi við IV. viðauka,
- VII. nafnaafköst í kílóum fyrir eco 40-60-kerfið,
- VIII. vegin vatnsnotkun á hverja þvottalotu í lítrum, námunduð að næstu heilu tölu í samræmi við IV. viðauka:
- IX. lengd eco 40-60-kerfisins við nafnaafköst í klst:mín, námunduð að næstu mínútu,
- X. þeytivinduafkastaflokkur, ákvarðaður í samræmi við B-lið II. viðauka,

XI. hávaðamengun sem berst í lofti á þeytivindustigi, gefin upp sem dB(A) við 1 pW og námunduð að næstu heilu tölu, og flokkur hávaðamengunar sem berst í lofti, ákvarðaður í samræmi við C-lið II. viðauka,

XII. númer þessarar reglugerðar, þ.e. „2019/2014“.

2. HÖNNUN MERKIMIÐA FYRIR ÞVOTTAVÉLAR TIL HEIMILISNOTA

Hönnun merkimiðans skal vera eins og á myndinni hér á eftir.



Þar sem:

- Merkimiðinn skal vera minnst 96 mm á breidd og 192 mm á hæð. Ef merkimiðinn er prentaður á stærra sniði skal efni hans eftir sem áður vera í réttu hlutfalli við forskriftirnar hér að framan.
- Bakgrunnur merkimiðans skal vera 100% hvítur.
- Leturgerðirnar skulu vera Verdana og Calibri.

- d) Mál og forskriftir þáttanna, sem saman mynda merkimiðann, skulu vera eins og tilgreint er í hönnun merkimiðans fyrir þvottavélar til heimilisnota.
- e) Nota skal CMYK-litaskipan: blár, blárauður, gulur og svartur, í samræmi við eftirfarandi dæmi: 0,70,100,0: 0% blár, 70% blárauður, 100% gulur, 0% svartur.
- f) Merkimiðinn skal uppfylla allar eftirfarandi kröfur (tölurnar vísa til myndarinnar hér að framan):
- ❶ litir kennimerkis ESB skulu vera eftirfarandi:
 - bakgrunnurinn: 100,80,0,0;
 - stjörnurarnar: 0,0,100,0;
 - ❷ litir orkukennimerkisins skulu vera eftirfarandi: 100,80,0,0;
 - ❸ QR-kóðinn skal vera 100% svartur,
 - ❹ heiti birgisins skal vera 100% svart og með feitu 9 pt Verdana-lettri,
 - ❺ tegundaraudkenni skal vera 100% svart og með hefðbundnu 9 pt Verdana-lettri,
 - ❻ kvarðinn frá A til G skal vera eftirfarandi:
 - bókstafir kvarðans fyrir orkunýtni skulu vera 100% hvítir, með feitu 19 pt Calibri-lettri og miðjujafnaðir við ás, 4,5 mm frá vinstri hlið örvanna,
 - litir örvanna fyrir kvarðann frá A til G skulu vera eftirfarandi:
 - flokkur A: 100,0,100,0;
 - flokkur B: 70,0,100,0;
 - flokkur C: 30,0,100,0;
 - flokkur D: 0,0,100,0;
 - flokkur E: 0,30,100,0;
 - flokkur F: 0,70,100,0;
 - flokkur G: 0,100,100,0;
 - ❼ innri skiptilínurnar skulu vera 0,5 pt á þykkt og liturinn skal vera 100% svartur,
 - ❽ bókstafur orkunýtniflokksins skal vera 100% hvítur og með feitu 33 pt Calibri-lettri. Ör orkunýtniflokksins og samsvarandi ör í kvarðanum frá A til G skulu vera staðsettar þannig að oddar þeirra vísi hvor á annan. Bókstafurinn í ör orkunýtniflokksins skal vera staðsettur í miðju réthyrnda hluta örvarinnar sem skal vera 100% svartur,
 - ❾ gildi veginnar orkunotkunar á hverjar 100 þvottalotur skal vera með feitu 28 pt Verdana-lettri, „kWh“ skal vera með venjulegu 18 pt Verdana-lettri, talan „100“ í táknuinu sem stendur fyrir 100 lotur skal vera með venjulegu 14 pt Verdana-lettri. Gildið og einingin skulu vera miðjujöfnuð og 100% svört,
 - ❿ tákmyndirnar skulu vera eins og fram kemur í hönnun merkimiðans og eins og hér segir:
 - línur tákmyndanna skulu vera 1,2 pt á þykkt og skulu þær og textinn (tölur og einingar) vera 100% svartar,
 - textinn undir þremur efstu tákmyndunum skal vera með feitu 16 pt Verdana-lettri og einingarnar með hefðbundnu 12 pt Verdana-lettri, miðjusettar undir tákmyndinni,
 - tákmyndin fyrir orkunýtni við þeytivindingu: svið orkunýtniflokka þeytivindingar (A til G) skal miðjusetta undir tákmyndinni með bókstaf viðeigandi þeytinduorkunýtniflokks með feitu 16 pt Verdana-lettri og bókstafina fyrir hina þeytinduorkunýtniflokkana með venjulegu 10 pt Verdana-lettri,

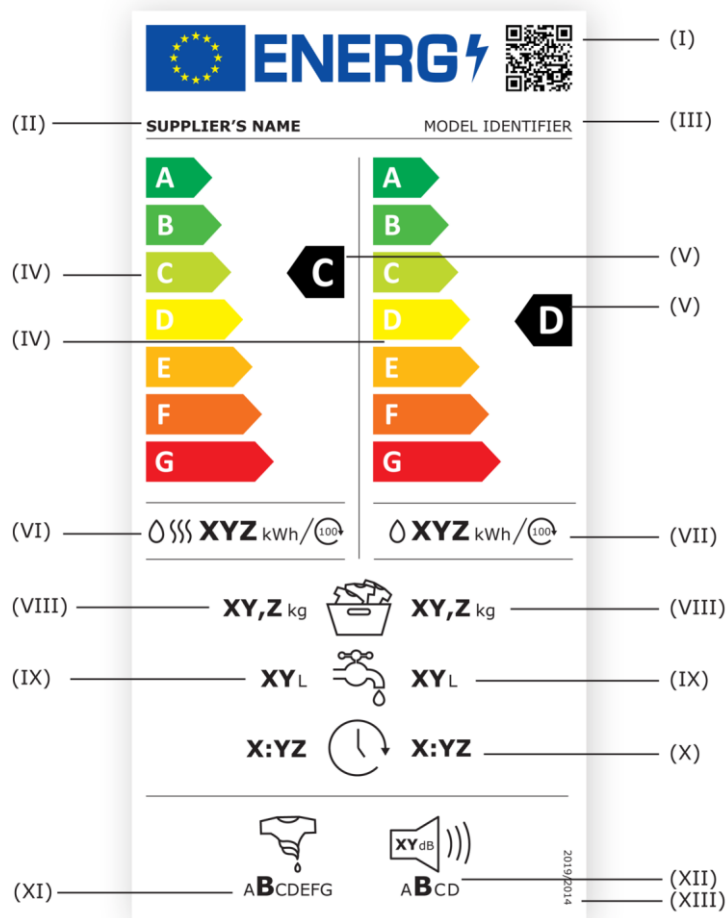
- hávaðamengun sem berst í lofti: fjöldi desíbelanna innan í tákmyndinni af hátalara skal vera með feitu 12 pt Verdana-lettri, einingin „dB“ með hefðbundnu 9 pt Verdana-lettri. Svið hávaðaflokka (A til D) skal miðjuset undir tákmyndinni, bókstafur viðeigandi hávaðaflokks vera með venjulegu 16 pt Verdana-lettri og bókstafirnir fyrir hina hávaðaflokkana með venjulegu 10 pt Verdana-lettri,

① númer reglugerðarinnar skal vera 100% svart og með hefðbundnu 6 pt Verdana-lettri.

B. Merki miði fyrir þvottavél með þurrkara til heimilisnota

1. MERKIMIÐI FYRIR ÞVOTTAVÉLAR MEÐ ÞURRKARA TIL HEIMILISNOTA

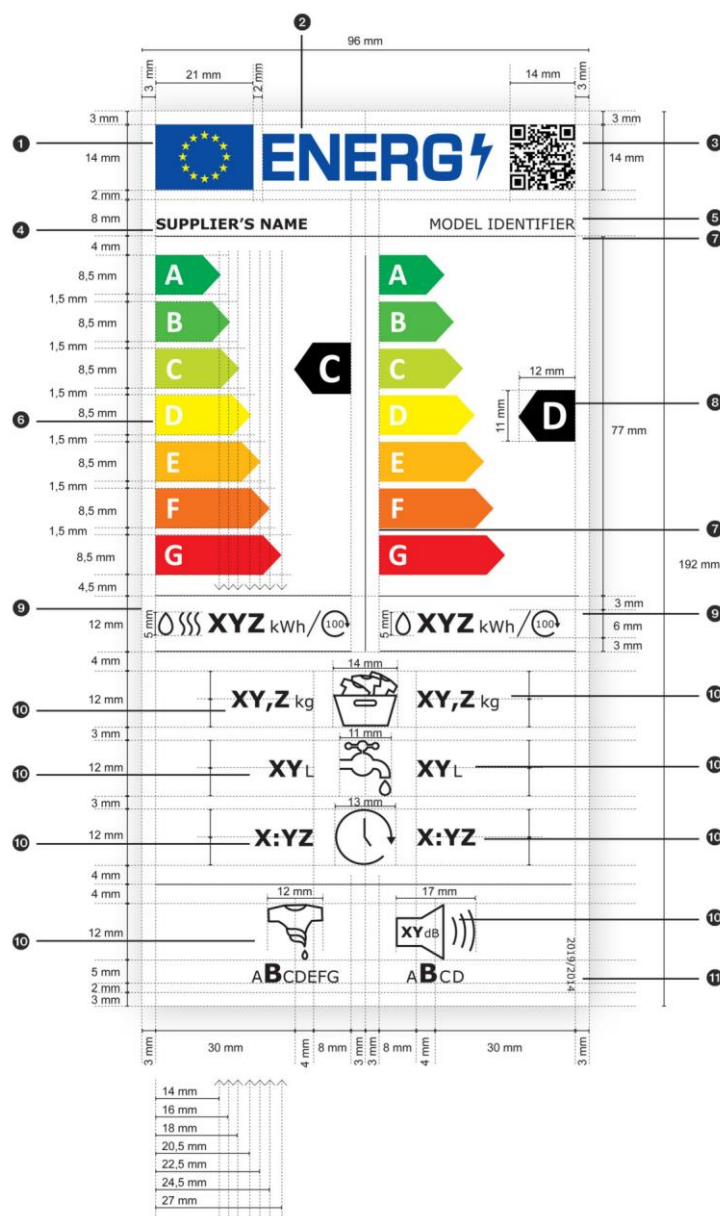
1.1. Merki miði:



1.2. Eftirfarandi upplýsingar skulu koma fram á merkimiðanum:

- QR-kóði,
- heiti eða vörumerki birgis,
- tegundarauðkenni birgis,
- kvarðar orkunýtniflokka frá A til G fyrir heila lotu (vinstra megin) og fyrir þvottalotu (hægra megin),
- orkunýtniflokkur fyrir heila lotu (vinstra megin), ákvarðaður í samræmi við II. viðauka, og fyrir þvottalotu (hægra megin), ákvarðaður í samræmi við II. viðauka,
- vegin orkunotkun á hverjar 100 þvottalotu í kWh, námunduð að næstu heilu tölu í samræmi við IV. viðauka, fyrir heila lotu (vinstra megin),
- vegin orkunotkun á hverjar 100 þvottalotu í kWh, námunduð að næstu heilu tölu í samræmi við IV. viðauka, fyrir þvottalotu (hægra megin),
- nafnaafköst fyrir heila lotu (vinstra megin) og þvottalotu (hægra megin),

- IX. vegin vatnsnotkun á hverja þvottalotu í lítrum, námundað að næstu heilu tölu í samræmi við IV. viðauka, fyrir heila lotu (vinstra megin) og fyrir þvottalotu (hægra megin),
- X. lengd lotu við nafnaköst fyrir heila lotu (vinstra megin) og þvottalotu (hægra megin),
- XI. þeytivinduafkastaflokkur, ákvarðaður í samræmi við B-lið II. viðauka,
- XII. hávaðamengun sem berst í lofti á þeytivistugi eco 40-60-kerfisins og gildi í dB(A) við 1 pW og námundað að næstu heilu tölu,
- XIII. númer þessarar reglugerðar, þ.e. „2019/2014“.
2. HÖNNUN MERKIMIÐA FYRIR ÞVOTTAVÉLAR MEÐ ÞURRKARA TIL HEIMILISNOTA



Þar sem:

- a) Merkimiðinn skal vera minnst 96 mm á breidd og 192 mm á hæð. Ef merkimiðinn er prentaður á stærra sniði skal efni hans, eftir sem áður, vera í réttu hlutfalli við forskriftirnar hér að framan.

- b) Bakgrunnur merkimiðans skal vera 100% hvítur.
- c) Leturgerðirnar skulu vera Verdana og Calibri.
- d) Mál og forskriftir þáttanna, sem saman mynda merkimiðann, skulu vera eins og tilgreint er í hönnun merkimiðans fyrir þvottavélar með þurrkara til heimilisnota.
- e) Nota skal CMYK-litaskipan: blár, blárauður, gulur og svartur, í samræmi við eftirfarandi dæmi: 0,70,100,0: 0% blár, 70% blárauður, 100% gulur, 0% svartur.
- f) Merkimiðinn skal uppfylla allar eftirfarandi kröfur (tölurnar vísa til myndarinnar hér að framan):
- ❶ litir kennimerkis ESB skulu vera eftirfarandi:
 - bakgrunnurinn: 100,80,0,0;
 - stjörnur: 0,0,100,0;
 - ❷ litir orkukennimerkisins skulu vera eftirfarandi: 100,80,0,0;
 - ❸ QR-kóðinn skal vera 100% svartur,
 - ❹ heiti birgisins skal vera 100% svart og með feitu 9 pt Verdana-lettri,
 - ❺ tegundaraudkenni skal vera 100% svart og með hefðbundnu 9 pt Verdana-lettri,
 - ❻ kvarðarnir frá A til G skulu vera eftirfarandi:
 - bókstafir kvarðanna fyrir orkunýtni skulu vera 100% hvítir, með feitu 19 pt Calibri-lettri og miðjujafnaðir við ás, 4 mm frá vinstri hlið örvanna,
 - litir örvanna fyrir kvarðann frá A til G skulu vera eftirfarandi:
 - flokkur A: 100,0,100,0;
 - flokkur B: 70,0,100,0;
 - flokkur C: 30,0,100,0;
 - flokkur D: 0,0,100,0;
 - flokkur E: 0,30,100,0;
 - flokkur F: 0,70,100,0;
 - flokkur G: 0,100,100,0;
 - ❼ innri skiptilínurnar skulu vera 0,5 pt á þykkt og liturinn skal vera 100% svartur,
 - ❽ bókstafur orkunýtniflokksins skal vera 100% hvítur og með feitu 26 pt Calibri-lettri. Ör orkunýtniflokksins og samsvarandi ör í kvarðanum frá A til G skulu vera staðsettar þannig að oddar þeirra vísi hvor á annan. Bókstafurinn í ör orkunýtniflokksins skal vera staðsettur í miðju rétthyrnda hluta örvarinnar sem skal vera 100% svartur,
 - ❾ gildi veginnar orkunotkunar á hverjar 100 þvottalotur skal vera með feitu 16 pt Verdana-lettri, „kWh“ skal vera með venjulegu 10 pt Verdana-lettri, talan „100“ í tákmyndinni sem stendur fyrir 100 lotur skal vera með venjulegu 6 pt Verdana-lettri. Textinn skal vera miðjujafnaður og 100% svartur,
 - ❿ tákmyndirnar skulu vera eins og fram kemur í hönnun merkimiðans og eins og hér segir:
 - línur tákmyndanna skulu vera 1,2 pt á þykkt og skulu þær og textinn (tölur og einingar) vera 100% svartar,
 - textinn, sem er hægra og vinstra megin við tákmyndirnar, skal vera með feitu 14 pt Verdana-lettri og einingin með venjulegu 10 pt Verdana-lettri,
 - tákmyndin fyrir orkunýtni við þeytivindingu: svið orkunýtniflokka þeytivindingar (A til G) skal miðjusetta undir tákmyndinni með bókstaf viðeigandi þeytivinduorkunýtniflokks með feitu 16 pt Verdana-lettri og bókstafina fyrir hina þeytivinduorkunýtniflokkana með venjulegu 10 pt Verdana-lettri,

- hávaðamengun sem berst í lofti: fjöldi desíbela innan í tákmyndinni af hátalara skal vera með feitu 9 pt Verdana-lettri, einingin „dB“ með hefðbundnu 7 pt Verdana-lettri. Svið hávaðaflokka (A til D) skal miðjuset undir tákmyndinni, bókstafur viðeigandi hávaðaflokks vera með venjulegu 16 pt Verdana-lettri og bókstafirnir fyrir hina hávaðaflokkana með venjulegu 10 pt Verdana-lettri,
- ① númer reglugerðarinnar skal vera 100% svart og með hefðbundnu 6 pt Verdana-lettri.
-

IV. VIÐAUKI

Mæliaðferðir og útreikningar

Í þeim tilgangi að uppfylla kröfur þessarar reglugerðar og til sannprófunar á því að kröfur þessarar reglugerðar séu uppfylltar skal, við mælingar og útreikninga, nota samhæfða staðla, sem tilvísunarnúmer hafa verið birt fyrir í *Stjórnartíðindum Evrópusambandsins*, eða aðrar áreiðanlegar, nákvæmar og samanburðarnákvæmar aðferðir sem taka tillit til almennt viðurkenndra aðferða sem byggjast á nýjustu tækni og eru í samræmi við eftirfarandi ákvæði.

Nota skal eco 40-60-kerfið við mælingu og útreikning á orkunotkun, orkunýtnistuðli (EEI_w), hámarkshitastigi, vatnsnotkun, rakainnihaldi sem eftir er, lengd kerfis, þvottavirkni, skilvirkni skolonar, þeytivinduafköstum og hávaðamengun sem berst í lofti á þeytivistigi þvottavéla til heimilisnota og þvottalotu þvottavéla með þurrkara til heimilisnota. Orkunotkun, hámarkshitastig, vatnsnotkun, rakainnihald sem eftir er, lengd kerfis, þvottavirkni og skilvirkni skolonar skal mæld samhliða.

Nota skal þvotta- og þurrklotuna til að mæla og reikna út orkunotkun, orkunýtnistuðul (EEI_{WD}), hámarkshitastig við þvott, vatnsnotkun, endanlegt rakainnihald, lengd lotu, þvottavirkni og skilvirkni skolonar fyrir þvottavélar með þurrkara til heimilisnota. Orkunotkun, hámarkshitastig, vatnsnotkun, endanlegt rakainnihald, lengd lotu, þvottavirkni og skilvirkni skolonar skal mæld samhliða.

Við mælingu á mælipáttunum í þessum viðauka fyrir eco 40-60-kerfið og þvotta- og þurrklotuna, skal nota hæsta mögulegan snúningshraða þeytivindu eco 40-60-kerfisins við nafnafköst, við helming nafnafkasta og, ef við á, fjórðung nafnafkasta.

Að því er varðar þvottavélar til heimilisnota með 3 kg nafnafköst eða minni og þvottalotu þvottavéla með þurrkara til heimilisnota með 3 kg nafnafköst eða minni, skal eingöngu mæla mælipætti eco 40-60-kerfisins og þvotta- og þurrklotunnar við nafnafköst.

Lengd eco 40-60-kerfisins (t_w) við nafnþvottaafköst, helming nafnþvottaafkasta og fjórðung nafnþvottaafkasta og tímalengd þvotta- og þurrklotu (t_{WD}) við nafnafköst og helming nafnafkasta er gefin upp í klukkustundum og mínútum og námunduð að næstu mínútu.

Hávaðamengun sem berst í lofti, mæld í dB(A) við 1 pW og námunduð að næstu heilu tölu.

1. NAFNAFKÖST ÞVOTTAVÉLA MEÐ ÞURRKARA TIL HEIMILISNOTA

Nafnafköst þvottavéla með þurrkara til heimilisnota skulu mæld með notkun á þvotta- og þurrklotu.

Ef þvottavél með þurrkara til heimilisnota býður upp á samfellda þvottalotu skulu nafnafköst þvotta- og þurrklotunnar jafngilda nafnafköstum þessarar lotu.

Ef þvottavél með þurrkara til heimilisnota býður ekki upp á samfellda þvottalotu, skulu nafnafköst þvotta- og þurrklotunnar jafngilda lægra gildinu fyrir nafnþvottaafköst eco 40-60-kerfisins og nafnþurrkunarafköst þurrkunarlotunnar sem gerir þvottinn skápaþurran.

2. ORKUNÝTNISTUÐULL

2.1. *Orkunýtnistuðull (EEI_W) þvottavéla til heimilisnota og þvottalotu þvottavéla með þurrkara til heimilisnota*

Við útreikning á EEI_W er vegin orkunotkun eco 40-60-kerfisins við nafnþvottaafköst, helming nafnþvottaafkasta og fjórðung nafnþvottaafkasta borin saman við staðlaða orkunotkun kerfisins.

- a) Orkunýtnistuðullinn (EEI_W) er reiknaður út á eftirfarandi hátt og námundaður með einum aukastaf:

$$EEI_W = (E_W / SCE_W) \times 100$$

þar sem:

E_W er vegin orkunotkun þvottavélar til heimilisnota eða í þvottalotu þvottavélar með þurrkara til heimilisnota,

SCE_W er orkunotkun staðlaðrar lotu þvottavélar til heimilisnota eða í þvottalotu þvottavélar með þurrkara til heimilisnota.

- b) SCE_W er reiknuð í kWh á þvottalotu og námunduð með þremur aukastöfum, á eftirfarandi hátt:

$$SCE_W = -0,0025 \times c^2 + 0,0846 \times c + 0,3920$$

þar sem c eru nafnþvottaafköst þvottavélar til heimilisnota eða nafnþvottaafköst þvottavélar með þurrkara til heimilisnota miðað við eco 40-60-kerfið.

- c) E_W er reiknuð út í kWh á þvottalotu og námunduð með þremur aukastöfum sem hér segir:

$$E_W = A \times E_{W,\text{full}} + B \times E_{W,\frac{1}{2}} + C \times E_{W,\frac{1}{4}}$$

þar sem:

$E_{W,\text{full}}$ er orkunotkun þvottavélar til heimilisnota eða í þvottalotu þvottavélar með þurrkara til heimilisnota miðað við eco 40-60-kerfið við nafnþvottaafköst og námunduð með þremur aukastöfum,

$E_{W,\frac{1}{2}}$ er orkunotkun þvottavélar til heimilisnota eða í þvottalotu þvottavélar með þurrkara til heimilisnota miðað við eco 40-60-kerfið við helming nafnþvottaafkasta og námunduð með þremur aukastöfum,

$E_{W,\frac{1}{4}}$ er orkunotkun þvottavélar til heimilisnota eða í þvottalotu þvottavélar með þurrkara til heimilisnota miðað við eco 40-60-kerfið við fjórðung nafnþvottaafkasta og námunduð með þremur aukastöfum,

A er vægisstuðull fyrir nafnþvottaafköst námundaður með þremur aukastöfum,

B er vægisstuðull fyrir helming nafnþvottaafkasta námundaður með þremur aukastöfum,

C er vægisstuðull fyrir fjórðung nafnþvottaafkasta námundaður með þremur aukastöfum.

Að því er varðar þvottavélar til heimilisnota með 3 kg nafnþvottaafköst eða minni og þvottavélar með þurrkara til heimilisnota með nafnþvottaafköst 3 kg eða minna, skal A jafngilda 1, B og C jafngilda 0.

Að því er varðar aðrar þvottavélar til heimilisnota og þvottavélar með þurrkara til heimilisnota byggjast gildi vægisstuðla á nafnaköstum samkvæmt eftirfarandi jöfnum:

$$A = -0,0391 \times c + 0,6918$$

$$B = -0,0109 \times c + 0,3582$$

$$C = 1 - (A + B)$$

þar sem c eru nafnaköst þvottavélar til heimilisnota eða nafnþvottaafköst þvottavélar með þurrkara til heimilisnota.

- d) Vegin orkunotkun á hverjar 100 þvottalotu þvottavélar til heimilisnota eða þvottalotu þvottavélar með þurrkara til heimilisnota er reiknuð sem hér segir og námunduð að næstu heilu heilu tölu:

$$E_w \times 100$$

2.2. Orkunýtnistuðull ($E_{EI_{WD}}$) heillar lotu þvottavélar með þurrkara til heimilisnota

Við útreikning á $E_{EI_{WD}}$ tegundar þvottavélar með þurrkara til heimilisnota, er vegin orkunotkun í þvotta- og þurrklotu við nafnaköst og helming nafnakasta borin saman við staðlaða orkunotkun lotunnar.

- a) $E_{EI_{WD}}$ er reiknaður út á eftirfarandi hátt og námundaður með einum aukastaf:

$$E_{EI_{WD}} = (E_{WD}/SCE_{WD}) \times 100$$

þar sem:

E_{WD} er vegin orkunotkun í heilli lotu þvottavélar með þurrkara til heimilisnota,

SCE_{WD} er orkunotkun staðlaðrar lotu þvottavélar í heilli lotu þvottavélar með þurrkara til heimilisnota.

- b) SCE_{WD} er reiknuð í kWh á þvottalotu og námunduð með þremur aukastöfum, á eftirfarandi hátt:

$$SCE_{WD} = -0,0502 \times d^2 + 1,1742 \times d - 0,644$$

þar sem d eru nafnaköst þvottavélar með þurrkara til heimilisnota í þvotta- og þurrklotu.

- c) Að því er varðar þvottavélar með þurrkara til heimilisnota með nafnaköst 3 kg eða minna, er E_{WD} orkunotkunin við nafnaköst og námunduð með þremur aukastöfum.

Að því er varðar þvottavélar með þurrkara til heimilisnota er E_{WD} reiknuð í kWh á þvottalotu og námunduð með þremur aukastöfum sem hér segir:

$$E_{WD} = \frac{\left[3 \times E_{WD,full} + 2 \times E_{WD, \frac{1}{2}} \right]}{5}$$

þar sem:

$E_{WD,full}$ er orkunotkun þvotta- og þurrklotu þvottavélar með þurrkara til heimilisnota við nafnaköst og námunduð með þremur aukastöfum,

$E_{WD, \frac{1}{2}}$ er orkunotkun þvotta- og þurrklotu þvottavélar með þurrkara til heimilisnota við helming nafnakasta og námunduð með þremur aukastöfum.

- d) Vegin orkunotkun á hverjar 100 þvottalotu í heilli lotu þvottavélar með þurrkara er reiknuð sem hér segir og námunduð að næstu heilu tölu:

$$E_{WD} \times 100$$

3. ÞVOTTAVIRKNISTUÐULL

Þvottavirknistuðull þvottavéla til heimilisnota og þvottalotu þvottavélar með þurrkara til heimilisnota (I_W) og þvottavirknistuðull heillar lotu þvottavélar með þurrkara til heimilisnota (J_W) skal reiknaður út með því að nota samhæfða staðla sem tilvísunarnúmer hafa verið birt fyrir í Stjórnartíðindum Evrópusambandsins, eða aðrar áreiðanlegar, nákvæmar og samanburðarnákvæmar aðferðir sem taka tillit til nýjustu tækni, og námundaður með tveimur aukastöfum.

4. SKILVIRKNI SKOLUNAR

Skilvirkni skolunar þvottavéla til heimilisnota og þvottalotu þvottavélar með þurrkara til heimilisnota (I_R) og skilvirkni skolunar heillar lotu þvottavélar með þurrkara til heimilisnota (J_R) skal reiknuð út með því að nota samhæfða staðla sem tilvísunarnúmer hafa verið birt fyrir í Stjórnartíðindum Evrópusambandsins, eða annari áreiðanlegri, nákvæmri og samanburðarnákvæmri aðferð sem byggist á greiningu á merkiefnum fyrir línuleg alkýlbensensúlfónöt, og námunduð með einum aukastaf.

5. HÁMARKSHITASTIG

Hámarkshitastigið sem næst í 5 mínútur innan í þvotti sem er meðhöndlaður í þvottavél til heimilisnota og þvottalotu þvottavélar með þurrkara til heimilisnota skal ákvarðað með því að nota samhæfða staðla, sem tilvísunarnúmer hafa verið birt fyrir í Stjórnartíðindum Evrópusambandsins, eða aðrar áreiðanlegar, nákvæmar og samanburðarnákvæmar aðferðir og námundað að næstu heilu tölu.

6. VEGIN VATNSNOTKUN

- 1) Vegin vatnsnotkun (W_W) þvottavélar til heimilisnota eða þvottalotu þvottavélar með þurrkara til heimilisnota er reiknuð í lítrum og námunduð að næstu heilu tölu:

$$W_W = (A \times W_{W,\text{full}} + B \times W_{W,1/2} + C \times W_{W,1/4})$$

þar sem:

$W_{W,\text{full}}$ er vatnsnotkun þvottavélar til heimilisnota eða í þvottalotu þvottavélar með þurrkara til heimilisnota miðað við eco 40-60-kerfið við nafnþvottaafköst, í lítrum og námunduð með einum aukastaf,

$W_{W,1/2}$ er vatnsnotkun þvottavélar til heimilisnota eða í þvottalotu þvottavélar með þurrkara til heimilisnota miðað við eco 40-60-kerfið við helming nafnþvottaafkasta, í lítrum og námunduð með einum aukastaf,

$W_{W,1/4}$ er vatnsnotkun þvottavélar til heimilisnota eða í þvottalotu þvottavélar með þurrkara til heimilisnota miðað við eco 40-60-kerfið við fjórðung nafnþvottaafkasta, í lítrum og námunduð að einum aukastaf,

A, B og C eru vægisstuðlar eins og lýst er í c-lið liðar 2.1.

- 2) Að því er varðar þvottavélar með þurrkara til heimilisnota með nafnþvottaafköst 3 kg eða minna, er vegin vatnsnotkun vatnsnotkunin við nafnþvottaafköst og námunduð að næstu heilu tölu.

Að því eru varðar þvottavélar með þurrkara til heimilisnota, er vegin vatnsnotkun (W_{WD}) þvotta- og þurrklotu þvottavélar með þurrkara til heimilisnota reiknuð sem hér segir og námunduð að næstu heilu tölu:

$$W_{WD} = \frac{\left[3 \times E_{WD,\text{full}} + 2 \times E_{WD,1/2} \right]}{5}$$

þar sem:

$W_{WD,\text{full}}$ er vatnsnotkun þvotta- og þurrklotu þvottavélar með þurrkara til heimilisnota við nafnþvottaafköst, í lítrum og námunduð með einum aukastaf,

$W_{WD,1/2}$ er vatnsnotkun þvotta- og þurrklotu þvottavélar með þurrkara til heimilisnota við helming nafnafkasta, í lítrum og námunduð með einum aukastaf.

7. RAKAINNIHALD SEM EFTIR ER

Vegið rakainnihald sem eftir er að loknum þvotti (D) í þvottavél til heimilisnota og þvottalotu þvottavélar með þurrkara til heimilisnota er reiknað út sem hundraðshluti og námundað að næsta heila hundraðshluta sem hér segir:

$$D = \left[A \times D_{\text{full}} + B \times D_{\frac{1}{2}} + C \times D_{\frac{1}{4}} \right]$$

þar sem:

D_{full} er rakainnihald sem eftir er miðað við eco 40-60-kerfið við nafnþvottaafköst, í hundraðshlutum og námundað með einum aukastaf,

$D_{1/2}$ er rakainnihald sem eftir er miðað við eco 40-60-kerfið við helming nafnþvottaafkasta, í hundraðshlutum og námundað með einum aukastaf,

$D_{1/4}$ er rakainnihald sem eftir er miðað við eco 40-60-kerfið við fjórðung nafnþvottaafkasta, í hundraðshlutum og námundað með einum aukastaf,

A, B og C eru vægisstuðlar eins og lýst er í c-lið liðar 2.1.

8. ENDANLEGT RAKAINNIHALD

Að því er varðar þurrkunarlotu þvottavélar með þurrkara til heimilisnota samsvarar skápaþurrt til 0% endanlegs rakainnihalds sem er varmafræðilegt jafnvægi þvottarins við andrúmsloftsskilyrði hitastigs (prófað við 20 ± 2 °C) og rakastigs (prófað við $65 \pm 5\%$).

Endanlegt rakainnihald er reiknað út í samræmi við samhæfða staðla, sem tilvísunarnúmer hafa verið birt fyrir í Stjórnartíðindum Evrópusambandsins og námundað með einum aukastaf.

9. LÁGAFLSHAMUR

Aflnotkunin í ham þegar slökkt er á vél (P_o), þegar hún er í reiðuham (P_{sm}) og eftir atvikum við frestun á upphafi kerfis (P_{ds}). Mæld gildi eru gefin upp í W og námunduð með tveimur aukastöfum.

Við mælingu á aflnotkun í lágaflsham skal athuga og skrásetja eftirfarandi:

- hvort upplýsingaskjár sé virkur eða ekki,
- hvort nettenging sé virk eða ekki.

Ef þvottavél til heimilisnota eða þvottavél með þurrkara til heimilisnota býður upp á krumpuvörn skal gert hlé á þeirri aðgerð með því að opna hurð þvottavélarinnar eða með annarri viðeigandi íhlutun 15 mínútum áður en orkunotkun er mæld.

10. HÁVAÐAMENGUN SEM BERST Í LOFTI

Hávaðamengun sem berst í lofti á þeytivindustigi þvottavéla til heimilisnota og þvottavéla með þurrkara til heimilisnota skal reiknuð út fyrir eco 40-60-kerfið við nafnþvottaafköst með því að nota samhæfða staðla sem tilvísunarnúmer hafa verið birt fyrir í Stjórnartíðindum Evrópusambandsins, eða aðrar áreiðanlegar, nákvæmar og samanburðarnákvæmar aðferðir sem taka tillit til nýjustu og fullkomnustu tækni, og námunduð að næstu heilu tölu.

V. VIÐAUKI

Vöruupplýsingablað

1. Þvottavélar til heimilisnota

Samkvæmt b-lið 1. mgr. 3. gr. skal birgirnir færa upplýsingarnar, sem settar eru fram í töflu 5, í vörugagnagrunninn.

Í notendahandbókinni eða öðru lesefni sem fylgir vörunni skal hlekkurinn á tegundina í vörugagnagrunninum, í formi veffangs sem er læsilegt mönnum, QR-kóða eða skráningarnúmers vörunnar, koma skýrt fram.

Tafla 5

Innihald, uppröðun og snið vöruupplýsingablaðsins

Heiti eða vörumerki birgis:

Heimilisfang birgis (b):

Tegundarauðkenni:

Almennir mælipættir vara:

Mælipáttur	Gildi		Mælipáttur	Gildi	
Nafnafköst ^(a) (kg)	x,x		Mál í cm	Hæð	x
				Breidd	x
				Dýpt	x
EEIw ^(a)	x,x		Orkunýtniflokkur ^(a)	[A/B/C/D/E/F/G] ^(c)	
Þvottavirknistuðull ^(a)	x,xx		Skilvirkni skolunar (g/kg) ^(a)	x,x	
Orkunotkun í kWh á hverja þvottalotu, miðað við eco 40-60-kerfið. Raunorkunotkun fer eftir því hvernig tækið er notað.	x,xxx		Vatnsnotkun í lítrum á hverja þvottalotu, miðað við eco 40-60-kerfið. Raunveruleg vatnsnotkun fer eftir því hvernig tækið er notað og hörku vatnsins.	x	
Hámarkshitastig innan í meðhöndlaða textílefninu ^(a) (°C)	Nafnafköst	x	Rakainnihald sem eftir er ^(a) (%)	Nafnafköst	x
	Helmingur	x		Helmingur	x
	Fjórðungur	x		Fjórðungur	x

Snúningshraði þeytivindu ^(a) (snún./mín.)	Nafnaköst	x	Þeytivinduafkastaflokkur ^(a)	[A/B/C/D/E/F/G] ^(c)
	Helmingur	x		
	Fjórðungur	x		
Lengd kerfis ^(a) (klst.:mín.)	Nafnaköst	x:xx	Tegund	[innbyggð/frístandandi]
	Helmingur	x:xx		
	Fjórðungur	x:xx		
Hávaðamengun sem berst í lofti á þeytivindustigi ^(a) (dB(A) við 1 pW)	x		Flokkur hávaðamengunar sem berst í lofti ^(a) (þeytivindustig)	[A/B/C/D] ^(c)
Þegar slökkt er á vél (W)	x,xx		Reiðuhumur (W)	x,xx
Frestun á upphafi kerfis (W) (ef við á)	x,xx		Nettengdur reiðuhumur (W) (ef við á)	x,xx

Lágmarkstímalengd ábyrgðarinnar sem boðin er af birginum ^(b):

Þessi vara hefur verið hönnuð til að gefa frá sér silfurjónir á meðan þvottalotunni stendur

[JÁ/NEI]

Viðbótarupplýsingar:

Veftengill á vefsetur birgis þar sem upplýsingarnar í 9. lið II. viðauka við reglugerð framkvæmdastjórnarinnar (ESB) 2019/2023 ⁽¹⁾ ^(b) er að finna:

^(a) að því er varðar eco 40-60-kerfið.

^(b) breytingar á þessum liðum skulu ekki teljast skipta máli að því er varðar 4. mgr. 4. gr. reglugerðar (ESB) nr. 2017/1369.

^(c) ef lokainnihald þessa dálks kemur sjálfkrafa úr vörugagnagrunninum skal birgirinn ekki færa inn þessi gögn.

2. Þvottavélar með þurrkara til heimilisnota

Samkvæmt b-lið 1. mgr. 3. gr. skal birgirinn færa upplýsingarnar, sem settar eru fram í töflu 6, í vörugagnagrunninum.

Í notendahandbókinni eða öðru lesefni sem fylgir vörunni skal hlekkurinn á tegundina í vörugagnagrunninum, í formi veffangs sem er læsilegt mönnum, QR-kóða eða skráningarnúmers vörunnar, koma skýrt fram.

⁽¹⁾ Reglugerð framkvæmdastjórnarinnar (ESB) 2019/2023 frá 1. október 2019 um kröfur varðandi vishönnun þvottavéla til heimilisnota og þvottavéla með þurrkara til heimilisnota samkvæmt tilskipun Evrópuþingsins og ráðsins 2009/125/EB, um breytingu á reglugerð framkvæmdastjórnarinnar (EB) nr. 1275/2008 og um niðurfellingu á reglugerð framkvæmdastjórnarinnar (ESB) nr. 1015/2010 (Stjtuð. ESB L 315, 5.12.2019, bls. 285).

Tafla 6

Innihald, uppröðun og snið vöruupplýsingablaðsins

Heiti eða vörumerki birgis:

Heimilisfang birgis (c):

Tegundarauðkenni:

Almennir mælipættir vara:

Mælipáttur	Gildi		Mælipáttur	Gildi	
Nafnafköst (kg)	Nafnafköst (b)	x,x	Mál í cm	Hæð	x
	Nafnþvotta afköst (a)	x,x		Breidd	x
				Dýpt	x
Orkunýtnistuðull	EEI _w (a)	x,x	Orkunýtniflokkur	EEI _w (a)	[A/B/C/D/E/F/G] (d)
	EEI _{wD} (b)	x,x		EEI _{wD} (b)	[A/B/C/D/E/F/G] (d)
Þvottavirknistuðull	I _w (a)	x,xx	Skilvirkni skolunar (g/kg þurr textílefni)	I _R (a)	x,x
	J _w (b)	x,xx		J _R (b)	x,x
Orkunotkun í kWh á hvert kg á hverja þvottalotu, fyrir þvottalotu þvottavélar með þurrkara til heimilisnota, við notkun á eco 40-60-kerfinu með samblandi af fullri hleðslu og hlutahleðslu. Raunorkunotkun fer eftir því hvernig tækið er notað	x,xxx		Orkunotkun í kWh á hvert kg á hverja þvottalotu, fyrir þvotta- og þurrklotu þvottavélar með þurrkara til heimilisnota, með samblandi af fullri og hálfri hleðslu. Raunorkunotkun fer eftir því hvernig tækið er notað	x,xxx	
Vatnsnotkun í lítrum á hverja þvottalotu miðað við eco 40-60-kerfið með samblandi af fullri hleðslu og hlutahleðslu. Raunveruleg vatnsnotkun fer eftir því hvernig tækið er notað og hörku vatnsins	x		Vatnsnotkun í lítrum á hverja þvottalotu, fyrir þvotta- og þurrklotu þvottavélar með þurrkara til heimilisnota, með samblandi af fullri og hálfri hleðslu. Raunveruleg vatnsnotkun fer eftir því hvernig tækið er notað og hörku vatnsins	x	
Hámarkshitastig innan í meðhöndlaða textílefni (°C) (a)	Nafnþvotta afköst	x	Rakainnihald sem eftir er (a) (%)	Nafnþvotta afköst	x
	Helmingur	x		Helmingur	x
	Fjórðungur	x		Fjórðungur	x

Snúningshraði þeytivindu (snún./mín.) ^(a)	Nafnþvotta afköst	x	Þeytivinduafkastaflokkur ^(a)	[A/B/C/D/E/F/G] ^(d)	
	Helmingur	x			
	Fjórðungur	x			
Lengd eco 40-60-kerfis (klst.:mín.)	Nafnþvotta afköst	x:xx	Lengd þvotta- og þurrklotu (klst.:mín.)	Nafnafköst	x:xx
	Helmingur	x:xx		Helmingur	x:xx
	Fjórðungur	x:xx			
Hávaðamengun sem berst í lofti á þeytivindustigi í þvottalotu eco 40- 60-kerfisins við nafnþvottaafköst (dB(A) við 1 pW)	x		Flokkur hávaðamengunar sem berst í lofti á þeytivindustigi eco 40-60- kerfisins við nafnþvottaafköst	[A/B/C/D] ^(d)	
Tegund	[innbyggð/frístandandi]				
Þegar slökkt er á vél (W)	x,xx		Reiðuhumur (W)	x,xx	
Frestun á upphafi kerfis (W) (ef við á)	x,xx		Nettengdur reiðuhumur (W) (ef við á)	x,xx	

Lágmarkstímalengd ábyrgðarinnar sem boðin er af birginum ^(c):

Þessi vara hefur verið hönnuð til að gefa frá sér silfurjónir á meðan þvottalotunni stendur	[JÁ/NEI]
--	----------

Viðbótarupplýsingar:

Veftengill á vefsetur birgis þar sem upplýsingarnar í 9. lið II. viðauka við reglugerð (ESB) 2019/2023 ^(b) er að finna:

^(a) að því er varðar eco 40-60-kerfið.

^(b) að því er varðar þvotta- og þurrklotu.

^(c) breytingar á þessum liðum skulu ekki teljast skipta máli að því er varðar 4. mgr. 4. gr. reglugerðar (ESB) nr. 2017/1369.

^(d) ef lokainnihald þessa dálks kemur sjálfkrafa úr vörugagnagrunninum skal birgirinn ekki færa inn þessi gögn.

VI. VIÐAUKI

Tæknigögn

1. Hvað varðar þvottavélar til heimilisnota skulu tæknigögnin, sem um getur í d-lið 1. mgr. 3. gr., innihalda:
- upplýsingarnar sem settar eru fram í 1. lið í V. viðauka,
 - upplýsingarnar sem settar eru fram í töflu 7. Þessi gildi teljast yfirlýst gildi að því er varðar sannprófunaraðferðina í IX. viðauka.

Tafla 7

Upplýsingar sem fylgja skulu í tæknigögnum fyrir þvottavélar til heimilisnota

MÆLIÞÁTTUR	EINING	GILDI
Nafnaköst eco 40-60-kerfisins á 0,5 kg bili (c)	kg	X,X
Orkunotkun eco 40-60-kerfisins við nafnaköst ($E_{w,full}$)	kWh/lotu	X,XXX
Orkunotkun eco 40-60-kerfisins við helming nafnakasta ($E_{w,1/2}$)	kWh/lotu	X,XXX
Orkunotkun eco 40-60-kerfisins við fjórðung nafnakasta ($E_{w,1/4}$)	kWh/lotu	X,XXX
Vegin orkunotkun eco 40-60-kerfisins (E_w)	kWh/lotu	X,XXX
Stöðluð orkunotkun eco 40-60-kerfisins (SCE_w)	kWh/lotu	X,XXX
Orkunýtnistuðull (EEI_w)	—	X,X
Vatnsnotkun eco 40-60-kerfisins við nafnaköst ($W_{w,full}$)	lítrar/lotu	X,X
Vatnsnotkun eco 40-60-kerfisins við helming nafnakasta ($W_{w,1/2}$)	lítrar/lotu	X,X
Vatnsnotkun eco 40-60-kerfisins við fjórðung nafnakasta ($W_{w,1/4}$)	lítrar/lotu	X,X
Vegin vatnsnotkun (W_w)	lítrar/lotu	X
Þvottavirknistuðull eco 40-60-kerfisins við nafnaköst (I_w)	—	X,XX
Þvottavirknistuðull eco 40-60-kerfisins við helming nafnakasta (I_w)	—	X,XX
Þvottavirknistuðull eco 40-60-kerfisins við fjórðung nafnakasta (I_w)	—	X,XX

MÆLIÞÁTTUR	EINING	GILDI
Skilvirkni skolunar eco 40-60-kerfisins við nafnaköst (I _R)	g/kg	X,X
Skilvirkni skolunar eco 40-60-kerfisins við helming nafnakasta (I _R)	g/kg	X,X
Skilvirkni skolunar eco 40-60-kerfisins við fjórðung nafnakasta (I _R)	g/kg	X,X
Lengd eco 40-60-kerfisins við nafnaköst (t _w)	klst.:mín.	X:XX
Lengd eco 40-60-kerfisins við helming nafnakasta (t _w)	klst.:mín.	X:XX
Lengd eco 40-60-kerfisins við fjórðung nafnakasta (t _w)	klst.:mín.	X:XX
Hitastig sem næst í a.m.k. 5 mínútur innan í þvottinum á meðan eco 40-60-kerfið er í gangi við nafnaköst (T)	°C	X
Hitastig sem næst í a.m.k. 5 mínútur innan í þvottinum á meðan eco 40-60-kerfið er í gangi við helming nafnakasta (T)	°C	X
Hitastig sem næst í a.m.k. 5 mínútur innan í þvottinum á meðan eco 40-60-kerfið er í gangi við fjórðung nafnakasta (T)	°C	X
Snúningshraði þeytivindu á þeytivindustigi eco 40-60-kerfisins við nafnaköst (S)	snún./mín.	X
Snúningshraði þeytivindu á þeytivindustigi eco 40-60-kerfisins við helming nafnakasta (S)	snún./mín.	X
Snúningshraði þeytivindu á þeytivindustigi eco 40-60-kerfisins við fjórðung nafnakasta (S)	snún./mín.	X
Rakainnihald sem eftir er miðað við eco 40-60-kerfið við nafnaköst (D _{full})	%	X
Rakainnihald sem eftir er miðað við eco 40-60-kerfið við helming nafnakasta (D _{1/2})	%	X
Rakainnihald sem eftir er miðað við eco 40-60-kerfið við fjórðung nafnakasta (D _{1/4})	%	X
Vegið rakainnihald sem eftir er (D)	%	X
Hávaðamengun sem berst í lofti á meðan eco 40-60-kerfið er í gangi (þeytivindustig)	dB(A) við 1 pW	X
Aflnotkun þegar slökkt er á vél (P _o)	W	X,XX

MÆLIÞÁTTUR	EINING	GILDI
Aflnotkun í reiðuham (P_{sm})	W	X,XX
Felur reiðuhamur í sér upplýsingavísi?	—	Já/Nei
Aflnotkun í reiðuham (P_{sm}) í nettengdum reiðuham (ef við á)	W	X,XX
Aflnotkun við frestun á upphafi kerfis (P_{ds}) (ef við á)	W	X,XX

- c) eftir því sem við á, tilvísanir í þá samhæfðu staðla sem notaðir eru,
- d) eftir því sem við á, aðra tæknistaðla og tækniforskriftir sem notast er við,
- e) upplýsingar og niðurstöður útreikninganna í samræmi við IV. viðauka,
- f) skrá yfir allar sambærilegar tegundir, þ.m.t. tegundarauðkenni.
2. Hvað varðar þvottavélar með þurrkara til heimilisnota skulu tæknigögnin, sem um getur í d-lið 1. mgr. 3. gr., innihalda:
- a) upplýsingarnar sem settar eru fram í 2. lið í V. viðauka,
- b) upplýsingarnar sem settar eru fram í töflu 8. Þessi gildi teljast yfirlýst gildi að því er varðar sannprófunaraðferðina í IX. viðauka.

Tafla 8

Upplýsingar sem fylgja skulu í tæknigögnum fyrir þvottavélar með þurrkara til heimilisnota

MÆLIÞÁTTUR	EINING	GILDI
Nafnafköst þvottalotunnar á 0,5 kg bili (c)	kg	X,X
Nafnafköst þvotta- og þurrklotunnar á 0,5 kg bili (d)	kg	X,X
Orkunotkun eco 40-60-kerfisins við nafnþvottaafköst ($E_{w,full}$)	kWh/lotu	X,XXX
Orkunotkun eco 40-60-kerfisins við helming nafnþvottaafkasta ($E_{w,1/2}$)	kWh/lotu	X,XXX
Orkunotkun eco 40-60-kerfisins við fjórðung nafnþvottaafkasta ($E_{w,1/4}$)	kWh/lotu	X,XXX
Vegin orkunotkun eco 40-60-kerfisins (E_w)	kWh/lotu	X,XXX
Stöðluð orkunotkun eco 40-60-kerfisins (SCE_w)	kWh/lotu	X,XXX
Orkunýtnistuðull þvottalotu (EEI_w)	—	X,X
Orkunotkun þvotta- og þurrklotu við nafnafköst ($E_{WD,full}$)	kWh/lotu	X,XXX
Orkunotkun þvotta- og þurrklotu við helming nafnafkasta ($E_{WD,1/2}$)	kWh/lotu	X,XXX

MÆLIÞÁTTUR	EINING	GILDI
Vegin orkunotkun þvotta- og þurrklotu (E_{WD})	kWh/lotu	X,XXX
Stöðluð orkunotkun þvotta- og þurrklotu (SCE_{WD})	kWh/lotu	X,XXX
Orkunýtnistuðull þvotta- og þurrklotu (EEI_{WD})	—	X,X
Vatnsnotkun eco 40-60-kerfisins við nafnþvottaafköst ($W_{w,full}$)	lítrar/lotu	X,X
Vatnsnotkun eco 40-60-kerfisins við helming nafnþvottaafkasta ($W_{w,1/2}$)	lítrar/lotu	X,X
Vatnsnotkun eco 40-60-kerfisins við fjórðung nafnþvottaafkasta ($W_{w,1/4}$)	lítrar/lotu	X,X
Vegin vatnsnotkun þvotalotu (W_w)	lítrar/lotu	X
Vatnsnotkun þvotta- og þurrklotu við nafnafköst ($W_{WD,full}$)	lítrar/lotu	X,X
Vatnsnotkun þvotta- og þurrklotu við helming nafnafkasta ($W_{WD,1/2}$)	lítrar/lotu	X,X
Vegin vatnsnotkun þvotta- og þurrklotu (W_{WD})	lítrar/lotu	X
Þvottavirknistuðull eco 40-60-kerfisins við nafnþvottaafköst (I_w)	—	X,XX
Þvottavirknistuðull eco 40-60-kerfisins við helming nafnþvottaafkasta (I_w)	—	X,XX
Þvottavirknistuðull eco 40-60-kerfisins við fjórðung nafnþvottaafkasta (I_w)	—	X,XX
Þvottavirknistuðull þvotta- og þurrklotu við nafnafköst (J_w)	—	X,XX
Þvottavirknistuðull þvotta- og þurrklotu við helming nafnafkasta (J_w)	—	X,XX
Skilvirkni skolunar eco 40-60-kerfisins við nafnþvottaafköst (I_R)	g/kg	X,X
Skilvirkni skolunar eco 40-60-kerfisins við helming nafnþvottaafkasta (I_R)	g/kg	X,X
Skilvirkni skolunar eco 40-60-kerfisins við fjórðung nafnþvottaafkasta (I_R)	g/kg	X,X
Skilvirkni skolunar þvotta- og þurrklotu við nafnafköst (J_R)	g/kg	X,X

MÆLIÞÁTTUR	EINING	GILDI
Skilvirkni skolonar þvotta- og þurrklotu við helming nafnafkasta (J_R)	g/kg	X,X
Lengd eco 40-60-kerfisins við nafnþvottaafköst (t_w)	klst.:mín.	X:XX
Lengd eco 40-60-kerfisins við helming nafnþvottaafkasta (t_w)	klst.:mín.	X:XX
Lengd eco 40-60-kerfisins við fjórðung nafnþvottaafkasta (t_w)	klst.:mín.	X:XX
Lengd þvotta- og þurrklotu við nafnafköst (t_{wD})	klst.:mín.	X:XX
Lengd þvotta- og þurrklotu við helming nafnafkasta (t_{wD})	klst.:mín.	X:XX
Hitastig sem næst í a.m.k. 5 mínútur innan í þvottinum á meðan eco 40-60-kerfið er í gangi við nafnþvottaafköst (T)	°C	X
Hitastig sem næst í a.m.k. 5 mínútur innan í þvottinum á meðan eco 40-60-kerfið er í gangi við helming nafnþvottaafkasta (T)	°C	X
Hitastig sem næst í a.m.k. 5 mínútur innan í þvottinum á meðan eco 40-60-kerfið er í gangi við fjórðung nafnþvottaafkasta (T)	°C	X
Hitastig sem næst í a.m.k. 5 mínútur innan í þvottinum á meðan þvotta- og þurrklotu stendur við nafnafköst (T)	°C	X
Hitastig sem næst í a.m.k. 5 mínútur innan í þvottinum á meðan þvotta- og þurrklotu stendur við helming nafnafkasta (T)	°C	X
Snúningshraði þeytivindu á þeytivindustigi eco 40-60-kerfisins við nafnþvottaafköst (S)	snún./mín.	X
Snúningshraði þeytivindu á þeytivindustigi eco 40-60-kerfisins við helming nafnþvottaafkasta (S)	snún./mín.	X
Snúningshraði þeytivindu á þeytivindustigi eco 40-60-kerfisins við fjórðung nafnþvottaafkasta (S)	snún./mín.	X
Rakainnihald sem eftir er miðað við eco 40-60-kerfið við nafnþvottaafköst (D_{full})	%	X
Rakainnihald sem eftir er miðað við eco 40-60-kerfið við helming nafnþvottaafkasta ($D_{1/2}$)	%	X

MÆLIÞÁTTUR	EINING	GILDI
Rakainnihald sem eftir er miðað við eco 40-60-kerfið við fjórðung nafnþvottaafkasta ($D_{1/4}$)	%	X
Vegið rakainnihald sem eftir er að loknum þvotti (D)	%	X
Endanlegt rakainnihald eftir þurrkun	%	X,X
Hávaðamengun sem berst í lofti á meðan eco 40-60-kerfið er í gangi (þeytivindustig)	dB(A) við 1 pW	X
Aflnotkun þegar slökkt er á búnaði (P_o)	W	X,XX
Aflnotkun í reiðuham (P_{sm})	W	X,XX
Felur reiðuhamur í sér upplýsingavísi?	—	Já/Nei
Aflnotkun í reiðuham (P_{sm}) í nettengdum reiðuham (ef við á)	W	X,XX
Aflnotkun við frestun á upphafi kerfis (P_{ds}) (ef við á)	W	X,XX

- c) eftir því sem við á, tilvísanir í þá samhæfðu staðla sem notaðir eru,
- d) eftir því sem við á, aðra tæknistaðla og tækniforskriftir sem notast er við,
- e) upplýsingar og niðurstöður útreikninganna í samræmi við IV. viðauka,
- f) skrá yfir allar sambærilegar tegundir, þ.m.t. tegundarauðkenni.
3. Þegar upplýsinganna í tæknigögnum tiltekinnar tegundar af þvottavél til heimilisnota eða þvottavél með þurrkara til heimilisnota hefur verið aflað með einni af eftirtöldum aðferðum, eða báðum:
- á grundvelli tegundar með sömu tæknilegu eiginleika sem máli skipta hvað varðar tækniupplýsingarnar sem veita skal, en er framleidd af öðrum birgi,
 - með útreikningi á grundvelli hönnunar eða framreikningi á grundvelli annarrar tegundar frá sama birgi eða öðrum birgi,
- skulu tæknigögnin innihalda upplýsingar um þessa útreikninga, hvaða mat birgir hefur gert til að staðfesta nákvæmni útreikninganna og, þar sem við á, yfirlýsingu sem staðfestir að tegundir frá mismunandi birgjum eru eins.

VII. VIÐAUKI

Upplýsingar sem á að veita í sjónrænum auglýsingum og tæknilegu kynningarefni í fjar- og símsölu, að undanskildri fjarsölu á netinu

1. Til að tryggja að sjónrænar auglýsingar fyrir þvottavélar til heimilisnota eða þvottavélar með þurrkara til heimilisnota samrýmist kröfunum, sem mælt er fyrir um í e-lið 1. mgr. 3. gr. og c-lið 4. gr., skal sýna orkunýtniflokkinn og þá ýmsu orkunýtniflokka, sem koma fram á merkimiðanum, eins og sett er fram í 4. lið þessa viðauka.
2. Til að tryggja að tæknilegt kynningarefni eða annað kynningarefni fyrir þvottavélar til heimilisnota eða þvottavélar með þurrkara til heimilisnota, samrýmist kröfunum, sem mælt er fyrir um í f-lið 1. mgr. 3. gr. og d-lið 4. gr., skal sýna orkuflokkinn og þá ýmsu orkunýtniflokka, sem koma fram á merkimiðanum, eins og sett er fram í 4. lið þessa viðauka.
3. Í tengslum við fjarsölu á þvottavélum til heimilisnota eða þvottavélum með þurrkara til heimilisnota, í formi prentaðs efnis, verður að sýna orkuflokkinn og þá ýmsu orkunýtniflokka sem koma fram á merkimiðanum eins og sett er fram í 4. lið þessa viðauka.
4. Sýna skal orkunýtniflokkinn og röð orkunýtniflokkanna, eins og sýnt er á mynd 1, með:
 - a) hvað varðar þvottavélar til heimilisnota: ör sem inniheldur bókstaf orkunýtniflokksins með 100% hvítu, feitu Calibri-letri og með leturstærð sem er a.m.k. sambærileg þeirri sem sýnir verðið, þegar verðið er sýnt,
 - b) hvað varðar þvottavélar með þurrkara til heimilisnota: ör sem inniheldur bókstaf orkunýtniflokks heillar lotu með 100% hvítu, feitu Calibri-letri og með leturstærð sem er a.m.k. sambærileg þeirri sem sýnir verðið, þegar verðið er sýnt,
 - c) lit þeirrar örvar sem samsvarar lit orkunýtniflokksins,
 - d) tiltækum orkunýtniflokkum í 100% svörtu og
 - e) stærðin skal vera þannig að örin sé auðsýnileg og læsileg. Bókstafurinn í ör orkunýtniflokksins skal vera staðsettur í miðju rétthyrnda hluta örvarinnar, með 100% svartan ramma, sem er 0,5 pt á breidd, umhverfis örina og bókstaf orkunýtniflokksins.

Ef sjónrænu auglýsingarnar, tæknilega kynningarefnið eða prentaða efnið í fjarsölu er prentað einlitt, getur örin í þessum sjónrænu auglýsingum, tæknilega kynningarefninu eða prentaða efninu fyrir fjarsölu verið einlitt.

Mynd 1

Lituh/einlitt vinstri/hægri ör þar sem tilgreindir eru núverandi orkunýtniflokkar

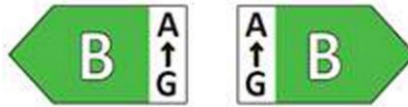
5. Í fjarsölu í gegnum síma verður sérstaklega að upplýsa viðskiptavininn um orkunýtniflokka vörunnar og um þá ýmsu orkunýtniflokka sem fram koma á merkimiðanum og tryggja að viðskiptavinurinn geti séð merkimiðann og vöruupplýsingablaðið á vefsetri vörugagnagrunnsins eða með því að óska eftir prentuðu afriti.
6. Við allar þær aðstæður, sem tilgreindar eru í 1.–3. lið og 5. lið, verður að vera mögulegt fyrir viðskiptavininn að fá afhent, sé þess óskað, prentað afrit af merkimiðanum og vöruupplýsingablaðinu.

VIII. VIÐAUKI

Upplýsingar, sem veita á, ef um er að ræða fjarsölu á netinu

1. Viðeigandi merkimiði, sem birgjar gera aðgengilegan í samræmi við g-lið 1. mgr. 3. gr., skal vera til sýnis í birtingarkerfinu, nálægt verði vörunnar. Stærðin skal vera þannig að merkimiðinn sé auðsýnilegur og læsilegur og í réttu hlutfalli við stærðina sem tilgreind er í IV. viðauka. Sýna má merkimiðann með faldaðri birtingu en þá skal myndin, sem notuð er til að nálgast merkimiðann, vera í samræmi við forskriftirnar sem mælt er fyrir um í 2. lið þessa viðauka. Ef notuð er földuð birting skal merkimiðinn birtast þegar fyrst er smeltt með músinni á hann, músarbendli er rennt yfir hann eða þegar myndin er víkkuð út á snertiskjá.
2. Á myndinni, sem notuð er til að nálgast merkimiðann ef um er að ræða faldaða birtingu, eins og sýnt er á mynd 2, skal:
 - a) hvað varðar þvottavélar til heimilisnota: vera ör í lit sem samsvarar orkunýtniflokki vörunnar á merkimiðanum,
 - b) hvað varðar þvottavélar með þurrkara til heimilisnota: vera ör í lit sem samsvarar orkunýtniflokki heillar lotu á merkimiðanum,
 - c) orkunýtniflokkur vörunnar koma fram á örinni með 100% hvítu, feitu Calibri-lettri og með leturstærð sem samsvarar þeirri sem sýnir verðið,
 - d) hafa tiltæka orkunýtniflokka í 100% svörtu og
 - e) myndin skal vera á öðru af tveimur eftirfarandi sniðum og stærðin vera þannig að örin sé auðsýnileg og læsileg. Bókstafurinn í ör orkunýtniflokksins skal vera staðsettur í miðju réthyrnda hluta örvarinnar með sýnilegan ramma, í 100% svörtu, umhverfis örina og bókstaf orkunýtniflokksins.

Mynd 2

Lituð vinstri/hægri ör, þar sem tilgreindir eru núverandi orkunýtniflokkar

3. Ef um er að ræða faldaða birtingu skal röðin, sem merkimiðinn er sýndur í, vera eins og hér segir:
 - a) myndirnar, sem um getur í 2. lið þessa viðauka, skulu sýndar í birtingarkerfinu, nálægt verði vörunnar,
 - b) myndirnar skulu vera hlekkur á merkimiðann, sem settur er fram í III. viðauka,
 - c) merkimiðinn skal sýndur eftir að smeltt er með músinni á hann, músarbendli er rennt yfir hann eða myndin er víkkuð út á snertiskjá,
 - d) merkimiðinn skal sýndur í sprettiglugga, nýjum flípa, nýrri síðu eða með skjámynd,
 - e) til að stækka merkimiðann á snertiskjám skulu almennar aðferðir tækisins til snertistækkunar gilda,
 - f) skjámyndinni með merkimiðanum skal lokað með lokunarvalmöguleika eða annarri staðlaðri aðferð til lokunar,
 - g) ef ekki tekst að birta myndræna útfærslu af merkimiðanum á að birtast texti þar sem tilgreina skal orkunýtniflokk vörunnar í sambærilegri leturstærð og þeirri sem notuð er til að sýna verð.
4. Rafræna vöruupplýsingablaðið, sem birgjar gera aðgengilegt í samræmi við h-lið 1. mgr. 3. gr., skal vera til sýnis í birtingarkerfinu, nálægt verði vörunnar. Stærðin skal vera þannig að vöruupplýsingablaðið sé auðsýnilegt og læsilegt. Sýna má vöruupplýsingablaðið í faldaðri birtingu, eða með því að vísa í vörugagnagrunninn, en þá skal hlekkurinn, sem notaður er til að nálgast það, vera auðsýnilegur og tilgreina með læsilegum hætti „vöruupplýsingablað“. Ef notuð er földuð birting skal vöruupplýsingablaðið birtast þegar fyrst er smeltt á hlekkinn með músinni, músarbendli rennt yfir hann eða við útvíkkun hlekksins á snertiskjá.

IX. VIÐAUKI

Sannprófunaraðferð vegna markaðseftirlits

Vikmörk sannprófana, sem sett eru fram í þessum viðauka, eiga aðeins við um sannprófun yfirvalda aðildarríkis á mældum mælipáttum og skal birginn ekki nota þau sem leyfileg vikmörk til að ákvarða gildin sem gefin eru upp í tæknigögnunum. Gildin og flokkarnir á merkimiðanum eða vöruupplýsingablaðinu skulu ekki vera hagstæðari fyrir birginn en tilkynnt gildi í tæknigögnunum.

Ef tegund hefur verið hönnuð til að geta greint að verið sé að prófa hana (t.d. með því að þekkja aftur prófunarskilyrðin eða prófunarlotuna) og sem bregst sérstaklega við með því að breyta sjálfkrafa frammistöðu sinni meðan á prófun stendur í þeim tilgangi að ná betri gildum fyrir einhvern þeirra mælipátta sem tilgreindir eru í þessari reglugerð eða í tæknigögnunum eða í einhverjum þeim gögnum sem fylgja með, telst tegundin og allar jafngildar tegundir ekki uppfylla kröfurnar.

Við sannprófun á því hvort tegund vöru uppfylli kröfurnar, sem mælt er fyrir um í þessari reglugerð, skulu yfirvöld aðildarríkjanna beita eftirfarandi aðferð:

1. Yfirvöld aðildarríkisins skulu framkvæma sannprófun á stakri einingu af tegundinni.
2. Tegundin skal teljast uppfylla viðeigandi kröfur að því tilskildu að:
 - a) gildin, sem gefin eru upp í tæknigögnunum samkvæmt 3. mgr. 3. gr. tilskipunar (ESB) 2017/1369 (yfirlýst gildi), og, eftir atvikum, gildin, sem notuð eru til að reikna út þessi gildi, séu ekki hagstæðari fyrir birginn en samsvarandi gildi í prófunarskýrslunum og
 - b) gildin á merkimiðanum og vöruupplýsingablaðinu séu ekki hagstæðari fyrir birginn en yfirlýstu gildin og að tilgreindur orkunýtniflokkur, flokkur hávaðamengunar sem berst í lofti og þeytivinduafkastaflokkur sé ekki hagstæðari fyrir birginn en flokkurinn, sem ákvarðast af yfirlýstu gildunum og
 - c) þegar yfirvöld aðildarríkis prófa einingu af tegundinni, uppfylli ákvörðuð gildi (gildi viðeigandi mælipátta, eins og þau mælast við prófanir, og gildin sem eru reiknuð út frá þessum mælingum) viðkomandi vikmörk sannprófana sem eru tilgreind í töflu 9.
3. Ef niðurstöðurnar, sem um getur í a- eða b-lið 2. liðar, fást ekki telst tegundin og allar sambærilegar tegundir ekki uppfylla ákvæði þessarar reglugerðar.
4. Ef niðurstöðurnar, sem um getur í c-lið 2. liðar, fást ekki skulu yfirvöld aðildarríkisins velja þrjár viðbótareiningar af sömu tegund til prófunar. Að öðrum kosti mega þessar þrjár viðbótareiningar vera af einni eða fleiri sambærilegum tegundum.
5. Tegundin skal teljast uppfylla viðeigandi kröfur ef meðaltal þessara ákvörðuðu gilda fyrir einingarnar þrjár uppfyllir viðkomandi vikmörk sem eru tilgreind í töflu 9.
6. Ef niðurstaðan, sem um getur í 5. lið, fæst ekki telst tegundin og allar sambærilegar tegundir ekki uppfylla ákvæði þessarar reglugerðar.
7. Yfirvöld aðildarríkis skulu gefa yfirvöldum annarra aðildarríkja og framkvæmdastjórninni allar viðeigandi upplýsingar, án tafar, eftir að ákvörðun um að tegundin uppfylli ekki ákvæði 3. og 6. liðar liggur fyrir.

Yfirvöld aðildarríkis skulu nota mæli- og reikningsaðferðirnar sem settar eru fram í IV. viðauka.

Yfirvöld aðildarríkis skulu eingöngu beita vikmörkum sannprófana, sem sett eru fram í töflu 9, og eingöngu beita aðferðinni, sem lýst er í 1.–7. lið, að því er varðar kröfurnar sem um getur í þessum viðauka. Að því er varðar mælipáttina í töflu 9 skal ekki beita öðrum vikmörkum á borð við þau sem eru sett fram í samhæfðum stöðlum eða einhverri annarri mæliaðferð.

Tafla 9

Vikmörk við sannprófun

Mælipáttur	Vikmörk við sannprófun
$E_{W,full}$, $E_{W,1/2}$, $E_{W,1/4}$, $E_{WD,full}$, $E_{WD,1/2}$	Ákvarðað gildi (*) skal ekki vera hærra en yfirlýsta gildið fyrir $E_{W,full}$, $E_{W,1/2}$, $E_{W,1/4}$, $E_{WD,full}$ og $E_{WD,1/2}$, eftir því sem við á, en sem nemur 10%.
Vegin orkunotkun (E_W og E_{WD})	Ákvarðað gildi (*) skal ekki vera hærra en yfirlýsta gildið fyrir E_W eða E_{WD} , eftir því sem við á, en sem nemur 10%.
$W_{W,full}$, $W_{W,1/2}$, $W_{W,1/4}$, $W_{WD,full}$, $W_{WD,1/2}$	Ákvarðað gildi (*) skal ekki vera hærra en yfirlýsta gildið fyrir $W_{W,full}$, $W_{W,1/2}$, $W_{W,1/4}$, $W_{WD,full}$ og $W_{WD,1/2}$, eftir því sem við á, en sem nemur 10%.
Vegin vatnsnotkun (W_W og W_{WD})	Ákvarðað gildi (*) skal ekki vera hærra en yfirlýsta gildið fyrir W_W eða W_{WD} , eftir því sem við á, en sem nemur 10%.
Þvottavirknistuðull (I_W og J_W)	Ákvarðað gildi (*) skal ekki vera lægra en yfirlýsta gildið fyrir I_W eða J_W , eftir því sem við á, en sem nemur 8%.
Skilvirkni skolonar (I_R og J_R)	Ákvarðað gildi (*) skal ekki vera hærra en yfirlýsta gildið fyrir I_R eða J_R , eftir því sem við á, en sem nemur 1,0 g/kg.
Lengd kerfis eða lotu	Ákvarðað gildi (*) fyrir tímalengd kerfisins eða lotunnar skal ekki vera hærra en yfirlýsta gildið en því sem nemur 5% eða en því sem nemur meira en 10 mínútum, eftir því hvort er smærra.
Hámarkshitastig innan í þvotti (T)	Ákvarðað gildi (*) skal ekki vera lægra en yfirlýsta gildið fyrir T en því sem nemur 5 K og hærra en yfirlýsta gildið T en því sem nemur 5 K.
D_{full} , $D_{1/2}$, $D_{1/4}$	Ákvarðað gildi (*) skal ekki vera hærra en yfirlýst gildi fyrir D_{full} , $D_{1/2}$ og $D_{1/4}$, eftir því sem við á, en sem nemur 10%.
Rakainnihald sem eftir er að loknum þvotti (D)	Ákvarðað gildi (*) skal ekki vera hærra en yfirlýsta gildið fyrir D en sem nemur 10%.
Endanlegt rakainnihald eftir þurrkun	Ákvarðað gildi (*) skal ekki vera hærra en 3%.
Snúningshraði þeytivindu (S)	Ákvarðað gildi (*) skal ekki vera lægra en yfirlýsta gildið fyrir S en sem nemur 10%.
Aflnotkun þegar slökkt er á búnaði (P_o)	Ákvarðað gildi (*) aflnotkunar P_o skal ekki vera hærra en yfirlýsta gildið en sem nemur 0,10 W.
Aflnotkun í reiðuham (P_{sm})	Ákvarðað gildi (*) aflnotkunar P_{sm} skal ekki vera hærra en yfirlýsta gildið en sem nemur 10% ef yfirlýsta gildið er hærra en 1,00 W, eða hærra en 0,10 W ef yfirlýsta gildið er lægra eða jafnt og 1,00 W.

Mælipáttur	Vikmörk við sannpröfun
Aflnotkun við frestun á upphafi kerfis (P_{ds})	Ákvarðað gildi (*) aflnotkunar P_{ds} skal ekki vera hærra en yfirlýsta gildið en sem nemur 10% ef yfirlýsta gildið er hærra en 1,00 W, eða hærra en 0,10 W ef yfirlýsta gildið er lægra eða jafnt og 1,00 W.
Hávaðamengun sem berst í lofti	Ákvarðað gildi (*) skal ekki vera hærra en yfirlýsta gildið en sem nemur 2 dB við 1 pW.

(*) Ef þrjár viðbótareiningar eru prófaðar, eins og mælt er fyrir um í 4. lið, er ákvarðað gildi meðaltal gildanna sem ákvörðuð eru fyrir þessar þrjár viðbótareiningar.

X. VIÐAUKI

Þvottavélar til heimilisnota með fleiri en eina tromlu og þvottavélar með þurrkara til heimilisnota með fleiri en eina tromlu

Ákvæði II. og III. viðauka, þar sem stuðst er við mæli- og reikningsaðferðirnar sem settar eru fram í IV. viðauka, skulu gilda um allar tromlur með 2 kg nafnaköst eða yfir að því er varðar þvottavélar til heimilisnota með fleiri en eina tromlu og um allar tromlur með 2 kg nafnaköst eða yfir að því er varðar þvottavélar með þurrkara til heimilisnota með fleiri en eina tromlu.

Ákvæði II. og III. viðauka gilda um hverja tromlu óháð hver annarri, nema ef tromlurnar eru innbyggðar í sama vélarhúsi og geta, í eco 40-60-kerfinu eða í þvotta- og þurrklotu, eingöngu starfað samstímis. Í síðara tilvikinu gilda þessi ákvæði um þvottavél til heimilisnota með fleiri en eina tromlu og þvottavél með þurrkara til heimilisnota með fleiri en eina tromlu sem heild, með eftirfarandi hætti:

- a) nafnþvottaafköstin eru summa nafnþvottaafkasta hverrar tromlu. Að því er varðar þvottavélar með þurrkara til heimilisnota með fleiri en eina tromlu eru nafnaköstin summa nafnakasta hverrar tromlu,
- b) orku- og vatnsnotkun þvottavélar til heimilisnota með fleiri en eina tromlu og þvottalotu þvottavélar með þurrkara til heimilisnota með fleiri en eina tromlu er summa orku- eða vatnsnotkunar hverrar tromlu,
- c) orku- og vatnsnotkun heillar þvottalotu þvottavélar með þurrkara til heimilisnota með fleiri en eina tromlu er summa orku- eða vatnsnotkunar hverrar tromlu,
- d) orkunýtnistuðull (EEI_w) er reiknaður með því að nota nafnþvottaafköst og orkunotkun. Að því er varðar þvottavél með þurrkara til heimilisnota með fleiri en eina tromlu er orkunýtnistuðullinn (EEI_{wD}) reiknaður út með því að nota nafnaköst og orkunotkun,
- e) lengdin er lengd lengsta eco 40-60-kerfisins eða lengstu þvotta- og þurrklotunnar fyrir hverja tromlu,
- f) afgangsraki að loknum þvotti er reiknaður út sem vegið meðaltal samkvæmt nafnaköstum hverrar tromlu,
- g) að því er varðar þvottavélar með þurrkara til heimilisnota með fleiri en eina tromlu er endanlegt rakainnihald eftir þurrkun mælt fyrir hverja tromlu,
- h) mælingar á lágafllsham, hávaðamengun sem berst í lofti og flokki hávaðamengunar sem berst í lofti gilda í heild um þvottavél til heimilisnota.

Vöruupplýsingablaðið og tæknigögnin skulu innihalda og setja fram sameiginlega upplýsingarnar, sem krafist er samkvæmt V. og VI. viðauka, eftir því sem við á, fyrir allar tromlurnar sem ákvæði þessa viðauka ná yfir.

Ákvæði VII. og VIII. viðauka gilda um hverja tromlu sem ákvæði þessa viðauka ná yfir.

Sannprófunaraðferðin sem sett er fram í IX. viðauka gildir í heild um þvottavél til heimilisnota með fleiri en eina tromlu og þvottavél með þurrkara til heimilisnota með fleiri en eina tromlu, þar sem vikmörk sannprófana gilda um hvern mælipátt sem er ákvarðaður við beitingu þessa viðauka.