

**FRAMKVÆMDARÁKVÖRÐUN FRAMKVÆMDASTJÓRNARINNAR  
(ESB) 2015/1735****2016/EES/63/15****frá 24. september 2015****um nákvæma staðsetningu almennu viðvörunarinnar og upplýsingatextans á vafningstóbaki sem er sett á markað í pungum***(tilkynnt með númeri C(2015) 6455) (\*)*

FRAMKVÆMDASTJÓRN EVRÓPUSAMBANDSINS HEFUR,

með hliðsjón af sáttmálanum um starfshætti Evrópusambandsins,

með hliðsjón af tilskipun Evrópuþingsins og ráðsins 2014/40/ESB frá 3. apríl 2014 um samræmingu ákvæða í lögum og stjórnsýslufyrirmælum aðildarríkjanna varðandi framleiðslu, kynningu og sölu á tóbaki og tengdum vörum og um niðurfellingu á tilskipun 2001/37/EB <sup>(1)</sup>, einkum 6. mgr. 9. gr.,*og að teknu tilliti til eftirfarandi:*

- 1) Með tilskipun 2014/40/ESB er komið á nýjum reglum um viðvörunarmerkingar, sem setja skal á tóbaksvörur til reykinga, þ.m.t. almennar viðvaranir og upplýsingatexti, og þar er m.a. tekið fram að bæði skuli þekja 50% af flötunum sem þau eru prentuð á. Ákveða ætti nákvæma staðsetningu þessara viðvarana á vafningstóbaki sem er sett á markað í pungum. Pungar geta verið annaðhvort réttthyrnt bréf (e. *pocket*) með loka sem nær yfir opið („réttthyrndur pungur“) eða pungur sem getur staðið uppréttur.
- 2) Réttthyrndir pungar geta verið annaðhvort pungur með loka sem er vafið utan um hann, sem er yfirleitt opnaður í tveimur skrefum, eða pungur með flötum botni með yfirfelldum loka sem er yfirleitt opnaður í einu skrefi. Margir þessara punga eru gerðir úr gagnsæju plasti með innlögðum pappir sem hægt er að prenta viðvörunarmerkingarnar á. Í sumum tilvikum eru pungarnir með loka, sem er vafið um þá, úr pólýetýleni, pólýprópýleni eða samlímdu efni sem þyrfti, samkvæmt iðnaðinum, að endurhanna til að unnt sé að prenta á báðar hliðar lokans, einkum ef pungurinn er ekki marglaga.
- 3) Til að tryggja að viðvörunarmerkingar séu staðsettar á sama stað á öllum réttthyrndum pungum og að almenna viðvörunin og upplýsingatextann séu auðsýnileg ætti að prenta þær á þá fleti sem verða sýnilegir þegar einingarpakkinn er opnaður að fullu.
- 4) Að því er varðar pakka úr pólýetýleni, pólýprópýleni eða samlímdu efni þar sem hætta er á að bleikið smiti út frá sér ef prentað er innan á lokann, sem er vafinn um þá, ætti að leyfa umbreytingartímabil til að breyta staðsetningunni á almennu viðvöruninni og upplýsingatextanum til að komast hjá prentun á fleti sem komast í beina snertingu við tóbak. Þetta ætti að veita iðnaðinum nægan tíma til að aðlaga framleiðsluferli sitt að nýjum reglum. Ekki er talið að kostnaður í tengslum við þessar aðlaganir sé óhóflegur í ljósi ávinningsins sem felst í auknum sýnileika viðvarananna þegar pakkinn er opnaður að fullu.
- 5) Hentugasta staðsetningin fyrir almennu viðvörunina og upplýsingatextann á pungum sem geta staðið uppréttir er á yfirborðsflötunum á botni pungsins, einkum vegna þess að innihaldið í pungnum hylur innri fleti hans.
- 6) Stærð viðvörunarmerkinganna skal reiknuð út í tengslum við stærð yfirborðsflatar þegar pakkinn er lokaður, í samræmi við 5. mgr. 8. gr. tilskipunar 2014/40/ESB.
- 7) Ráðstafanirnar, sem kveðið er á um í þessari ákvörðun, eru í samræmi við álit nefndarinnar sem um getur í 25. gr. tilskipunar 2014/40/ESB.

(\*) Þessi ESB-gerð birtist í Stjtið. ESB L 252, 29.9.2015, bls. 49. Hennar var getið í ákvörðun sameiginlegu EES-nefndarinnar nr. 90/2016 frá 29. apríl 2016 um breytingu á II. viðauka (Tæknilegar reglugerðir, staðlar, prófanir og vottun) við EES-samninginn, biður birtingar.

(1) Stjtið. ESB L 127, 29.4.2014, bls. 1.

**SAMÞYKKT ÁKVÖRÐUN ÞESSA:***1. gr.***Efni**

Með þessari ákvörðun eru settar reglur um nákvæma staðsetningu almennra viðvarana og upplýsingatexta á vafningstóbaki sem er sett á markað í pungum.

*2. gr.***Staðsetning almennrar viðvörunar og upplýsingatexta á réttthyrndum pungum**

1. Að því er varðar vafningstóbak í réttthyrndum bréfum með loka sem nær yfir opið („réttthyrndir pungar“) skulu almenna viðvörunin og upplýsingatextinn prentuð á yfirborðsflötina tvo, sem verða sýnilegir þegar einingarpakkinn er opnaður að fullu, eins og sýnt er í 1. og 2. lið viðaukans.

Setja skal almennu viðvörunina og upplýsingatextann við efstu brún og skulu þau þekja 50% þess yfirborðsflatar sem hvort um sig er prentað á eins og sýnt er í 1. og 2. lið viðaukans.

Prenta skal almennu viðvörunina á efsta flötinn.

2. Með fyrirvara um 1. mgr. skulu eftirfarandi reglur gilda til 20. maí 2018 um vafningstóbak í réttthyrndum pungum með loka úr pólýetýleni, pólýprópýleni eða samlímdu efni, sem er vafið um þá, eins og sýnt er í 3. lið viðaukans:

- a) upplýsingatextann má staðsetja á flötinn, sem verður sýnilegur þegar einingarpakkinn er opnaður að hluta til,
- b) almennu viðvörunina má staðsetja á botninum sem verður sýnilegur þegar einingarpakkinn er opnaður að fullu,
- c) ekki skal prenta á innanverðan lokann, sem verður sýnilegur þegar einingarpakkinn er opnaður að fullu, eða nota hann á nokkurn annan hátt,
- d) setja skal almennu viðvörunina og upplýsingatextann við efstu brún þess yfirborðsflatar sem hvort um sig er prentað á.

*3. gr.***Staðsetning almennrar viðvörunar og upplýsingatexta á pungum sem geta staðið uppréttir**

1. Að því er varðar vafningstóbak í pungum sem geta staðið uppréttir skal staðsetja almennu viðvörunina og upplýsingatextann á yfirborðsflötina á botni pungsins, sem getur staðið uppréttur, sem verða sýnilegir þegar pungurinn er lagður á bakhliðina („botnflötur einingarpakkans“) eins og sýnt er í 4. lið viðaukans.

2. Prenta skal almennu viðvörunina á yfirborðsflötinn, ofan við brotið í miðjunni á botnfleti einingarpakkans, og upplýsingatextann á flötinn neðan við brotið. Almenna viðvörunin og upplýsingatextinn eiga að þekja 50% þess yfirborðsflatar sem hvort um sig er prentað á. Reikna skal yfirborðsflötina út með því að nota málin á þeim eftir að brúnunum hefur verið lokað.

*4. gr.***Umbreytingarákvæði**

Heimilt er að setja vafningstóbak í pungum, sem er framleitt eða afgreitt í frjálst flæði fram til 20. maí 2018 og merkt með almennri viðvörun og upplýsingatexta í samræmi við 2. mgr. 2. gr., á markað til 20. maí 2019.

5. gr.

**Viðtakendur**

Ákvörðun þessari er beint til aðildarríkjanna.

Gjört í Brussel 24. september 2015.

*Fyrir hönd framkvæmdastjórnarinnar,*

Vytenis ANDRIUKAITIS

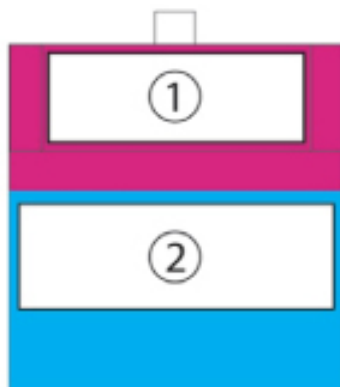
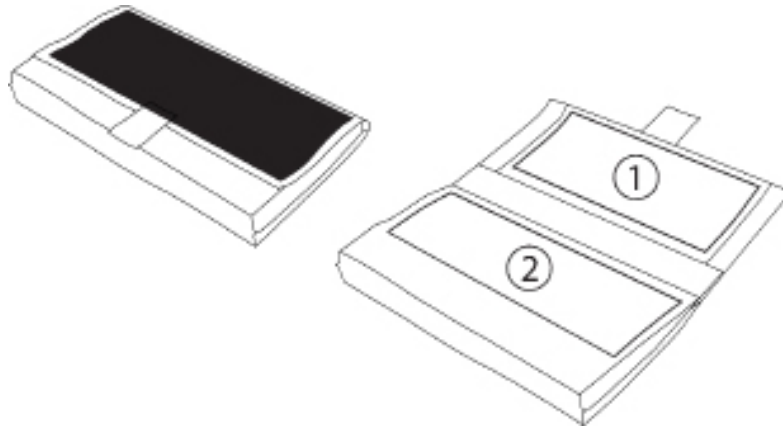
*framkvæmdastjóri.*

---

## VIÐAUKI

Myndræn framsetning á nákvæmri staðsetningu almennu viðvörunarinnar og upplýsingatextans sem um getur í 2. og 3. gr.

## 1. PUNGUR MEÐ FLÖTUM BOTNI (1. MGR. 2. GR.)



Yfirborðsflötur reiknaður út: Flötur bréfsins þegar pungurinn er lokaður



Staðsetning viðvörunar: Flötur bréfsins þegar pungurinn er opinn

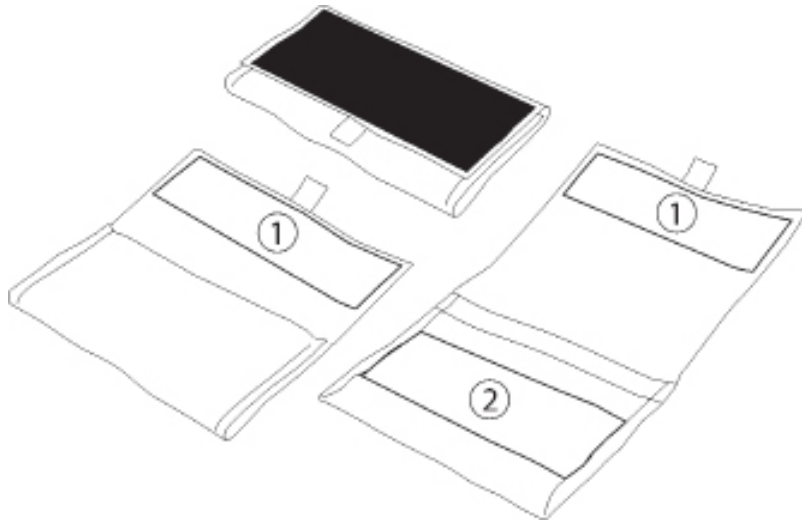


Almenn viðvörun



Upplýsingatexti

2. PUNGUR MEÐ LOKA SEM ER VAFIÐ UM HANN (1. MGR. 2. GR.)



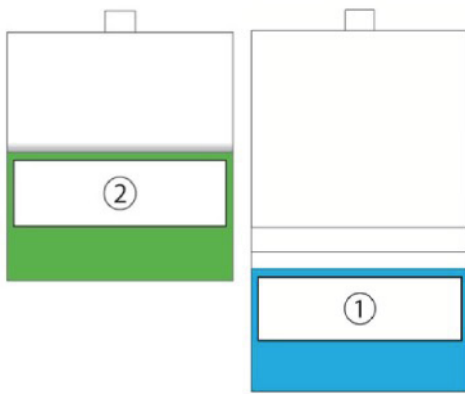
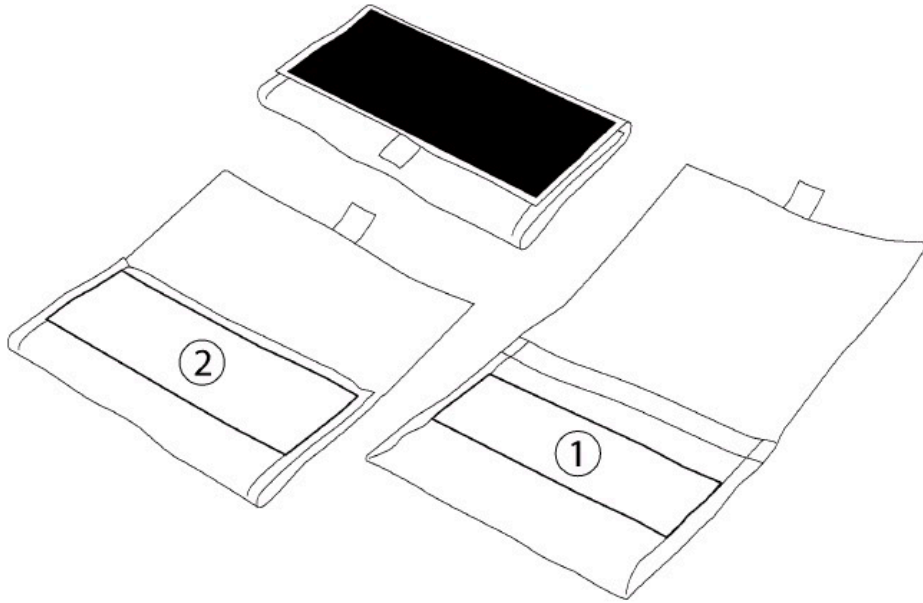
**■** Yfirborðsflötur reiknaður út: Flötur lokans þegar pungurinn er lokaður  
 Staðsetning viðvörunar: Innan á lokanum þegar pungurinn er alveg opinn (innan flatar sem er reiknaður út þegar pungurinn er lokaður)

**■** Yfirborðsflötur reiknaður út: Flötur bréfsins þegar pungurinn er lokaður  
 Staðsetning viðvörunar: Flötur bréfsins þegar pungurinn er alveg opinn (innan flatar sem er reiknaður út þegar pungurinn er lokaður)

**①** Almenn viðvörun

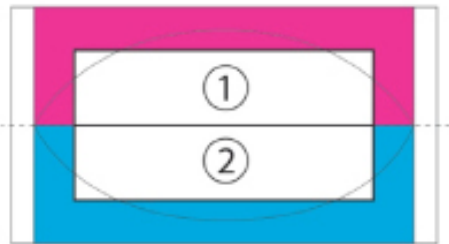
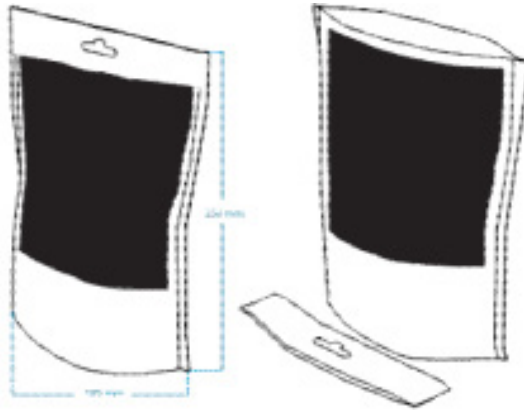
**②** Upplýsingatexti

## 3. PUNGUR MEÐ LOKA SEM ER VAFIÐ UM HANN — ÖNNUR STAÐSETNING (2. MGR. 2. GR.)



- Yfirborðsflötur reiknaður út: Flötur lokans þegar pungurinn er lokaður  
 Staðsetning viðvörunar: Ytra yfirborð bréfs þegar pungurinn er opnaður að hluta til
- Yfirborðsflötur reiknaður út: Flötur bréfsins þegar pungurinn er lokaður  
 Staðsetning viðvörunar: Flötur bréfsins þegar pungurinn er alveg opinn (innan flatar sem er reiknaður út þegar pungurinn er lokaður)
- 1 Almenn viðvörun
- 2 Upplýsingatexti

4. PUNGUR SEM GETUR STAÐIÐ UPPRÉTTUR (3. GR.)



**Yfirborðsflötur reiknaður út: Botnflötur pungs upp að brotinu í miðjunni þegar hann flattur út (lokaðar brúnir ekki meðtaldar)**

**Yfirborðsflötur reiknaður út: Botnflötur pungs upp að brotinu í miðjunni þegar hann flattur út (lokaðar brúnir ekki meðtaldar)**

① Almenn viðvörðun

② Upplýsingatexti