

TILSKIPUN FRAMKVÆMDASTJÓRNARINNAR 2008/47/EB

2013/EES/70/02

frá 8. apríl 2008

um breytingu á tilskipun ráðsins 75/324/EBE um samræmingu laga aðildarríkjanna varðandi úðabrusa í því skyni að laga hana að tækniframförum (*)

FRAMKVÆMDASTJÓRN EVRÓPUBANDALAGANNA HEFUR,

með hliðsjón af stofnsáttmála Evrópubandalagsins,

með hliðsjón af tilskipun ráðsins 75/324/EBE frá 20. maí 1975 um samræmingu laga aðildarríkjanna varðandi úðabrusa ⁽¹⁾, einkum 5. gr. og 3. mgr. 10. gr.,

og að teknu tilliti til eftirfarandi:

- 1) Tækniframfarir og nýsköpun hafa gert kleift að setja á markað sívaxandi fjölda úðabrusa með flóknum tæknibúnaði og eiginleikum sem eru frábrugðnir eiginleikum hefðbundinna úðabrusa. Ákvæði tilskipunar ráðsins 75/324/EBE eru ekki nægileg til að tryggja hátt öryggisstig slíkra óhefðbundinna úðabrusa. Hönnun einstakra gerða óhefðbundinna úðabrusa getur skapað hættu, sem öryggisákvæði tilskipunarinnar sem löguð eru að þekktri hönnun hefðbundinna úðabrusa, taka ekki til. Því er nauðsynlegt að framleiðandi geri hættugreiningu þannig að öllum öryggisþáttum verði sinnt með fullnægjandi hætti.
- 2) Eftir því sem við á skal hættugreiningin taka til hættunnar sem stafar af innöndun úðans frá úðabrusanum við venjuleg eða fyrirsjáanleg notkunarskilyrði, að teknu tilliti til dropastærðar og stærðardreifingar í tengslum við eðlis- og efnafræðieiginleika innihaldsins þar sem innöndun smágerðra úðadropa getur haft skaðleg áhrif á heilbrigði notandans við slík notkunarskilyrði jafnvel þótt úðabrusinn sé rétt flokkaður og merktur í samræmi við ákvæði tilskipunar Evrópuþingsins og ráðsins 1999/45/EB, frá 31. maí 1999 um samræmingu ákvæða í lögum og stjórnslufyrirmælum aðildarríkjanna um flokkun, pökkun og merkingu hættulegra efnablandna.⁽²⁾

- 3) Eitt aðildarríki hefur beitt verndarákvæðinu sem kveðið er á um í 10. grein tilskipunar 75/324/EBE. Verndarákvæðið sem var samþykkt er réttlætt með tilliti til áhættunnar á eldfimi efnanna í úðabrusanum við venjuleg eða fyrirsjáanleg notkunarskilyrði.
- 4) Núverandi skilgreining á eldfimum efnum nægir ekki til að tryggja hátt öryggisstig í öllum tilvikum. Enda þótt sum af þeim efnum, sem dreift er með úðabrusum, séu ekki skilgreind sem eldfim samkvæmt viðmiðuninum í VI. viðauka við tilskipun ráðsins 67/548/EBE frá 27. júní 1967 um samræmingu ákvæða í lögum og stjórnslufyrirmælum um flokkun, pökkun og merkingu hættulegra efna,⁽³⁾ getur kviknað í þeim við venjuleg eða fyrirsjáanleg notkunarskilyrði úðabrusans. Ennfremur tekur núverandi skilgreining á eldfimi einungis til hreinna efna og efnablandna og tekur ekki nægilegt tillit til sérstakra eiginleika úðabrusa eða tiltekinnar notkunarskilyrða.
- 5) Í því skyni að koma á ákjósanlegu öryggisstigi og með tilliti til hinna sérstöku eiginleika úðabrusanna skulu hinar nýju viðmiðanir fyrir eldfimiflokkun úðabrusa einnig taka til hættunnar af dreifingu innihalds þeirra og sérstakra notkunarskilyrða þeirra en ekki einungis eðlis- og efnafræðilegum eiginleikum innihaldsins.
- 6) Í ákvæðum tilskipunar 75/324/EBE, sem nú eru í gildi, er þess krafist að sérhverjum áfylltum úðabrusa skuli sökt í heitt vatn í því skyni að kanna þéttleika hans og sprengipól. Úðabrusar sem viðkvæmir eru fyrir hita þola þó ekki þessa prófun. Tækniframfarir hafa orðið til þess að unnt er að beita öðrum prófunaradferðum við lokamat á sprengipóli og þéttleika úðabrusa sem tryggja sama öryggisstig.

(*) Þessi EB-gerð birtist í Stjtið. ESB L 96, 9.4.2008, bls. 15. Hennar var getið í ákvörðun sameiginlegu EES-nefndarinnar nr. 48/2011 frá 20. maí 2011 um breytingu á II. viðauka (Tæknilegar reglugerðir, staðlar, prófanir og vottun) við EES-samninginn, sjá *EES-viðbætur við Stjórnartíðindi Evrópusambandsins* nr. 43, 28.7.2011, bls. 3.

⁽¹⁾ Stjtið. EB L 147, 9.6.1975, bls. 40. Tilskipunin eins og henni var síðast breytt með reglugerð (EB) nr. 807/2003 (Stjtið. ESB L 122, 16.5.2003, bls. 36).

⁽²⁾ Stjtið. EB L 200, 30.7.1999, bls. 1. Tilskipuninni var síðast breytt með reglugerð (EB) nr. 1907/2006 (Stjtið. ESB L 396, 30.12.2006, bls. 1, leiðrétt í Stjtið. ESB L 136, 29.5.2007, bls. 3).

⁽³⁾ Stjtið. EB L 196, 16.8.1967, bls. 1. Tilskipuninni var síðast breytt með tilskipun Evrópuþingsins og ráðsins 2006/121/EB (Stjtið. ESB 396, 30.12.2006, bls. 850, leiðrétt í Stjtið. L 136 29.5.2007, bls. 281).

- 7) Í ákvæðum tilskipunar 75/324/EBE, sem nú eru í gildi, er kveðið á um möguleikann á að nota prófunarkerfi, sem gefur jafn góða raun og vatnsbaðsaðferðin, með fyrirvara um samþykki nefndarinnar sem vísað er til í 6. gr. Þessi aðferð virðist hins vegar í raun vera ákaflega erfið í framkvæmd og hún hefur því aldrei verið notuð. Í því skyni að gera rekstraraðilum kleift að njóta ávinnings af tækniframförum, án þess að stofna núverandi öryggisstigi í hættu, með því að tryggja viðeigandi tæknilega sérþekkingu, er nauðsynlegt að í stað þess að nefndin sem vísað er til í 6. gr. tilskipunarinnar samþykki aðrar aðferðir samþykki þær viðeigandi lögbær yfirvöld sem tilnefnd hafa verið í tilskipun ráðsins 94/55/EB frá 21. nóvember 1994 um samræmingu laga aðildarríkjanna varðandi flutning hættulegs farms á vegum.
- 8) Komið hafa fram ábendingar um öryggisvanda eftir að úðabrúsar úr málmni hafa sprungið eða orðið lekir af völdum mikils hita, t.d. eftir að hafa legið óvarðir fyrir sólargeislum inni í bifreiðum. Það er því nauðsynlegt að miða hæstu áfyllingarmörk allra gerða úðabrúsa við sama gildið.
- 9) Flest umhverfisvæn og óeldfím drifefni eru þjappaðar lofttegundir. Þrýstingstap í þeim úðabrúsum þar sem notast er við þjappaðar lofttegundir sem drifefni veldur því þó að undir lok endingartíma þeirra verður þess alla jafna vart að útstreymi innihaldsins verður ekki jafn greitt og áður. Því ætti að hvetja til notkunar þjappaðra lofttegunda sem drifefnis með því að auka hámarks innriþrýsting í úðabrúsum að því marki sem öryggi neytenda leyfir.
- 10) Því ber að breyta tilskipun 75/324/EBE til samræmis við það.
- 11) Ráðstafanirnar, sem kveðið er á um í þessari tilskipun, eru í samræmi við álit nefndarinnar um aðlögun að tækniframförum á tilskipuninni um úðabrúsa.

SAMÞYKKT TILSKIPUN ÞESSA:

1. gr.

Tilskipun 75/324/EBE er breytt í samræmi við viðaukann við þessa tilskipun.

2. gr.

1. Aðildarríkin skulu samþykkja og birta nauðsynleg lög og stjórnsýslufyrirmæli til að fara að tilskipun þessari eigi síðar en 29. október 2009. Þau skulu þegar í stað senda framkvæmdastjórninni texta þessara ákvæða og samsvörunartöflu yfir viðkomandi ákvæði og þessa tilskipun.

Aðildarríkin skulu beita þessum ákvæðum frá og með 29. apríl 2010.

Þegar aðildarríkin samþykkja þessi ákvæði skal vera í þeim tilvísun í þessa tilskipun eða þeim fylgja slík tilvísun þegar þau verða birt opinberlega. Aðildarríkin skulu setja nánari reglur um slíka tilvísun.

2. Aðildarríkin skulu senda framkvæmdastjórninni helstu ákvæði úr landslögum sem þau samþykkja um málefni sem tilskipun þessi nær til.

3. gr.

Tilskipun þessi öðlast gildi á tuttugasta degi eftir að hún birtist í *Stjórnartíðindum Evrópusambandsins*.

4. gr.

Tilskipun þessari er beint til aðildarríkjanna.

Gjört í Brussel 8. apríl 2008.

Fyrir hönd framkvæmdastjórnarinnar,

Günter VERHEUGEN

varaforseti.

(¹) Stjtið. EB L 319, 12.12.1994, bls. 7. Tilskipuninni var síðast breytt með tilskipun framkvæmdastjórnarinnar 2006/89/EB (Stjtið. ESB L 305, 4.11.2006, bls. 4).

VIÐAUKI

Tilskipun 75/324/EBE er breytt sem hér segir:

1) Eftirfarandi 1. mgr. a bætist við 8. gr.:

„1a. Ef eldfim efni eru í úðabrusum, eins og þau eru skilgreind í lið 1.8 í viðaukanum en úðabrusinn telst hvorki „eldfimur“ né „afar eldfimur“ samkvæmt viðmiðununum sem settar eru fram í lið 1.9 í viðaukanum skal magn eldfimra efna í úðabrusanum koma skýrt fram á merkimiðanum, með eftirfarandi texta, sem skal vera læsilegur og óafmáanlegur: „X% miðað við massa innihaldsins eru eldfim efni“.“

2) Grein 9a falli úr gildi,

3) Viðaukanum er breytt sem hér segir:

a) Í stað liðar 1.8 komi eftirfarandi:

„1.8. Eldfim efni

Innihald úðabrusa telst eldfimt ef í því eru einhverjir efnisþættir sem flokkaðir eru sem eldfimur.

a) Eldfimur vökvar: vökvar með blossamarki sem er ekki yfir 93°C.

b) Eldfimt, fast efni: fast efni eða samsett efni sem kviknar auðveldlega í eða gæti valdið eða stuðlað að bruna við núning. Föst efni sem kviknar auðveldlega í eru efni eða blöndur sem eru dyft, kornótt eða maukkennd og eru hættuleg ef það kviknar auðveldlega í þeim við skammvinna snertingu við kveikjugjafa, s.s. logandi eldspýtu, og ef loginn breiðist fljótt út.

c) Eldfim lofttegund: lofttegund eða blanda af lofttegundum með sprengisvið í andrúmslofti við 20°C og staðalþrýsting upp á 1,013 bar.

Skilgreiningin tekur ekki til efna og blandna sem eru loftkveikjandi, sjálfshitandi eða vatnshvarfgjörn, sem skulu aldrei vera efnisþættir í innihaldsefnum í úðabrusum.“

b) Eftirfarandi liður 1.9 bætist við:

„1.9. Eldfim úðæfni

Í þessari tilskipun er litið svo á að úðæfni séu „óeldfim“, „eldfim“ eða „afar eldfim“ með tilliti til efnafræðilegs brennsluvarma þeirra og massainihalds eldfimra efnisþátta sem hér segir:

a) Úðæfnið flokkast sem „afar eldfimt“ ef það inniheldur 85% eða meira af eldfimum efnisþáttum og brennsluvarminn er 30 kJ/g eða meiri.

b) Úðæfnið flokkast sem „óeldfimt“ ef það inniheldur 1% eða minna af eldfimum efnisþáttum og brennsluvarminn er undir 20 kJ/g.

c) Öll önnur úðæfni skulu flokkuð samkvæmt eftirfarandi eldfimiflokkunaraðferðum eða flokkuð sem „afar eldfim“. Prófun á íkviknunarfarlægð, prófun á íkviknun í lokuðu rými og prófun á eldfimi froðu skulu samræmast lið 6.3.

1.9.1. Eldfim úðæfni í vökvaúðabrusum

Þegar um úðæfni í vökvaúðabrusum er að ræða skal haga flokkuninni þannig að tekið sé tillit til brennsluvarma og niðurstaðna prófunar á íkvikunarfjarlægð með eftirfarandi hætti:

- a) Ef brennsluvarmi er minni en 20 kJ/g.
 - i. Úðæfnið telst „eldfimt“ ef kviknar í því í 15 cm fjarlægð eða fjær, en innan við 75 cm fjarlægð.
 - ii. Úðæfnið telst „afar eldfimt“ ef kviknar í því í 75 cm fjarlægð eða fjær.
 - iii. Verði íkviknun ekki við prófun á íkvikunarfjarlægð skal gera prófun í lokuðu rými og ber þá að flokka úðæfnið sem „eldfimt“, ef jafngildistíminn er styttri eða jafn 300 s/m³ eða þéttleiki ákafs bruna er minni eða jafn 300 g/m³ flokkast úðæfnið sem „öldfimt“.
- b) Ef brennsluvarmi er 20 kJ/g eða meiri flokkast úðæfnið sem „afar eldfimt“ ef íkviknun verður í 75 cm fjarlægð eða fjær, annars flokkast úðæfnið sem „eldfimt“.

1.9.2. Eldfim úðæfni í froðuúðabrusum

Þegar um úðæfni í froðuúðabrusum er að ræða skal grundvalla flokkunina á niðurstöðum prófana á eldfimi froðu.

- a) Vöru með úðæfni skal flokka sem „afar eldfima“ þegar:
 - i. logahæð er 20 cm eða meiri og loginn varir í tvær sekúndur eða lengur,

eða
 - ii. logahæð er 4 cm eða meiri og loginn varir í sjö sekúndur eða lengur.
- b) Vara með úðæfni sem uppfyllir ekki skilyrðin í a-lið flokkast sem „eldfim“ ef logahæð er 4 cm eða meiri og loginn varir í tvær sekúndur eða lengur.“

c) Eftirfarandi liður 1.10 bætist við:

„1.10. Brennsluvarmi

Brennsluvarmann, ΔH_c , skal annað hvort ákvarða með:

- a) viðurkenndum tæknireglum sem m.a. er lýst í stöðlum, svo sem ASTM D 240, ISO 13943 86.1 og NEPA 30B, eða hafa birst í viðurkenndum vísindaritum.

eða

- b) því að beita eftirfarandi reikniáðferð:

Brennsluvarminn (ΔH_c), í kílójúlum á hvert gramm (kJ/g), er margfeldi fræðilegs brennsluvarma (ΔH_{comb}) og brennslunýtni, sem er venjulega undir 1,0 (venjuleg brennslunýtni er 0,95 eða 95%).

Fyrir efnasamsetningu í úðabrusa er efnafræðilegur brennsluvarmi summan af vigtuðum brennsluvarma fyrir einstaka efnisþætti:

$$\Delta H_c = \sum_i^n \left[w_i \% \times \Delta H_{c(i)} \right]$$

þar sem:

ΔH_c = efnafræðilegur brennsluvarmi (kJ/g) vörunnar:

wi% = massahlutfall efnisþáttarins „i“ í vörunni

$\Delta H_c(i)$ = tiltekinn brennsluvarmi (kJ/g) efnisþáttarins „i“ í vörunni.

Þeim aðila, sem ber ábyrgð á því að setja úðabrusann á markað, ber að lýsa aðferðinni, sem notuð er til að ákvarða brennsluvarmann, í skjali sem skal vera greiðlega tiltækt á opinberu tungumáli Bandalagsins á því aðsetri sem tilgreint er á merkimiðanum í samræmi við a-lið í 1. mgr. 8. gr., ef brennsluvarminn er notaður sem mæliþáttur við mat á eldfími úðafna samkvæmt ákvæðum þessarar tilskipunar.

- d) Eftirfarandi ákvæði skal bæta við á eftir lið 2 „Almenn ákvæði“ og á undan lið 2.1

„Með fyrirvara um sértæk ákvæði í viðaukanum um kröfur sem tengjast eldfími og hættu af völdum þrýstings er aðilanum, sem ber ábyrgð á markaðssetningu úðabrusa, skylt að greina hætturnar í því skyni að bera kennsl á þær sem eiga við um úðabrusa hans. Eftir því sem við á skal greining þessi fela í sér umfjöllun um hættu sem stafar af innöndun úðans sem úðabrusinn gefur frá sér við venjuleg og fyrirsjáanleg notkunarskilyrði að teknu tilliti til sambands dropastærðardreifingar og eðlis- og efnafræðieiginleika innihaldsins. Hann skal síðan hanna og búa til úðabrusann, prófa hann, og, ef við á, semja sérstakar leiðbeiningar um notkun hans með tilliti til greiningar sinnar.“

- e) Í stað b-liðar liðar 2.2. komi eftirfarandi:

„b) Ef úðafnið flokkast sem „eldfimt“ eða „afar eldfimt“ samkvæmt viðmiðununum í lið 1.9:

- logatákn í samræmi við fyrirmyndina í II. viðauka við tilskipun 67/548/EBE
- orðin „eldfimt“ eða „afar eldfimt“ eftir því hvort úðafnið flokkast sem „eldfimt“ eða „afar eldfimt“.

- f) Í stað liðar a- og b-liðar í lið 2.3 komi eftirfarandi:

„a) Allar tegundir innihalds: viðbótarvarúðarráðstafanir sem vekja athygli neytanda á sérstakri hættu sem varan hefur í för með sér; ef úðabrusanum fylgja sérstakar notkunarleiðbeiningar skulu slíkar varúðarráðstafanir einnig koma fram í þeim,

b) Ef úðafnið flokkast sem „eldfimt“ eða „afar eldfimt“ samkvæmt viðmiðununum í lið 1.9 koma eftirfarandi viðvaranir:

- Varnaðarsetningar S2 og S16 eins og mælt er fyrir um í IV. viðauka við tilskipun 67/548/EBE,
- „Úðið ekki á opinn eld eða glóandi hluti“.

- g) Eftirfarandi liður 2.4 bætist við:

„2.4. Rúmmál vökva

Rúmmál vökva við 50°C má ekki fara yfir 90% af nettórúmtaki.“

- h) Í stað liðar 3.1.2 komi eftirfarandi:

„3.1.2. Áfylling

Þrýstingur í úðabrusanum skal ekki fara yfir 12 bör við 50°.

Innihaldi úðabrusinn ekki lofttegund eða blöndu lofttegunda sem hafa sprengisvið í andrúmslofti í 20°C lofthita og við 1,013 bara staðalþrýsting er leyfilegur hámarksþrýstingur við 50° C 13,2 bör.

- i) Liðir 3.1.3, 4.1.5 og 4.2.4 falli brott.

j) Í stað liðar 6.1.4 komi eftirfarandi:

„6.1.4. Lokaskoðun úðabrúsa eftir áfyllingu

6.1.4.1. Einhver eftirtalinna lokaprófunaraðferða skal notuð fyrir úðabrúsa.

a) Prófun í heitu vatnsbaði

Sérhverjum áfylltum úðabrúsa skal sökkð í heitt vatnsbað.

i. Hiti vatnsbaðsins og tímalengd prófunarinnar skulu vera þannig að innri þrýstingurinn verði eins og þrýstingurinn sem innihald hans myndi valda við 50°C jafnan hita.

ii. Úðabrúsar sem eru sýnilega og varanlega aflagaðir eða sem leki hefur komið að skulu teknir úr umferð.

b) Lokaprófunaraðferðir þar sem hita er beitt

Nota má aðrar aðferðir til að hita innihald úðabrúsa ef tryggt er að beiting þeirra leiði til þess að þrýstingur og hiti í öllum áfylltum úðabrúsum nái þeim gildum sem krafist er fyrir prófun í heitu vatnsbaði og að sama árvekni sé sýnd við að greina aflögun og leka eins og gert er í prófun í heitu vatnsbaði.

c) Köld lokaprófunaraðferð

Nota má aðra kalda lokaprófunaraðferð ef hún er í samræmi við ákvæðin um aðra aðferð í stað prófunar í heitu vatnsbaði sem tilgreind er í lið 6.2.4.3.2.2 í viðauka A við tilskipun 94/55/EB.

6.1.4.2. Ef innihald úðabrúsa ummyndast eðlis- eða efnafræðilega, sem veldur breytingum á þrýstingseiginleikum þeirra milli áfyllingar og fyrstu notkunar, skal beita kaldri lokaprófunaraðferð í samræmi við c-lið í lið 6.1.4.1.

6.1.4.3. Þegar um er að ræða prófunaraðferðir samkvæmt b- og c-lið í lið 6.1.4.1 skal:

a) Lögbært yfirvald samþykkja viðkomandi aðferðir.

b) Aðilinn, sem ber ábyrgð á markaðssetningu úðabrúsa, skal leggja fram umsókn um samþykki hjá lögbæru yfirvaldi. Umsókninni skal fylgja tækniskjal sem lýsir aðferðinni

c) Aðilinn, sem ber ábyrgð á markaðssetningu úðabrúsa, skal vegna eftirlits, varðveita samþykki lögbærs yfirvalds, tækniskjalið sem lýsir aðferðinni og ef við á eftirlitsskýrslur, ef við á, þannig að þessi gögn séu ávallt greiðlega tiltæk á því heimilisfangi sem tilgreint er á merkimiðanum í samræmi við a-lið 1.mgr. 8. gr.

d) Tækniskjalið skal vera á einhverju hinna opinberu tungumála Bandalagsins eða staðfest afrit þess liggja fyrir.

e) „lögbært yfirvald“ er það yfirvald sem tilnefnt er í hverju aðildarríki samkvæmt tilskipun 94/55/EB.

k) Eftirfarandi liður 6.3 bætist við:

„6.3. Prófanir á eldfimi úðaeftirbúnaði í úðabrúsa

6.3.1. Prófun á íkviknunarfarlægð fyrir vökváúðabrúsa

6.3.1.1. Inngangur

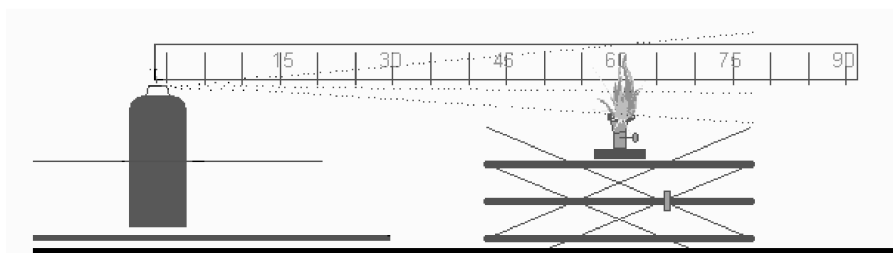
6.3.1.1.1. Í þessum prófunarstaðli er lýst aðferð til að ákvarða íkviknunarfarlægð úðaeftirbúnaðs í úðabrúsa til að unnt sé að meta eldhættu sem af honum stafar. Úðaeftirbúnaðinn er úðað í átt að kveikjugjafa með 15 cm millibili til að kanna hvort íkviknun verði og hvort viðvarandi bruni verði í úðanum. Íkviknun og viðvarandi bruni eru skilgreind þannig að loginn haldist stöðugur í a.m.k. 5 sekúndur. Kveikjugjafi er skilgreindur sem gasbrennari með bláum glóðarlausum loga, 4–5 cm að hæð.

- 6.3.1.1.2. Prófun þessi gildir um úðabrúsa sem draga 15 cm eða lengra. Úðabrúsar sem draga skemur en 15 cm, s.s. brúsar sem dreifa úr sér froðu, frauði, hlaupi og maukkenndu efni, eða eru búnir skömmtnarloka, eru undanþegnir þessari prófun. Gera skal prófun á eldfimi froðu á úðabrúsum sem dreifa úr sér froðu, frauði, hlaupi eða maukkenndu efni.
- 6.3.1.2. Tæki og búnaður
- 6.3.1.2.1. Eftirfarandi búnaðar er krafist:
- | | |
|---|--------------------|
| Vatnsbað sem haldið er við 20°C hita | nákvæmni ± 1 °C |
| Kvarðaðar rannsóknarstofuvogir | nákvæmni ± 0,1 g |
| Tímamælir (skeiðklukka) | nákvæmni ± 0,2 s |
| Kvörðuð mælistika, undirstaða og klemma | kvörðuð í cm |
| Gasbrennari með undirstöðu og klemmu | |
| Hitamælir | nákvæmni ± 1 °C |
| Rakamælir | nákvæmni ± 5% |
| Prýstimælir | nákvæmni ± 0,1 bar |
- 6.3.1.3. Aðferð
- 6.3.1.3.1. Almennar kröfur
- 6.3.1.3.1.1. Áður en prófun fer fram skal meðhöndla sérhvern úðabrúsa og undirbúa hann með því að hleypa úr honum í um það bil eina sekúndu. Tilgangurinn með þessu er að fjarlægja allt efni sem hefur orðið eftir í stút og pípu úðabrúsans.
- 6.3.1.3.1.2. Fylgja skal notkunarleiðbeiningum nákvæmlega, þar á meðal um það hvort úðabrúsinn eigi að vera uppréttur eða á hvolfi við notkun. Eigi að hrista brúsann skal það gert rétt áður en prófunin fer fram.
- 6.3.1.3.1.3. Prófunin skal fara fram á stað þar sem enginn dragsúgur er og unnt er að koma loftræstingu við, hitastigi skal haldið við 20°C, ± 5°C, og rakastig skal vera á bilinu 30–80%.
- 6.3.1.3.1.4. Prófa skal hvern og einn úðabrúsa:
- hvað varðar aðferðina í heild skal brúsinn vera fullur og með gasbrennarann í 15–90 cm fjarlægð frá úðastúti úðabrúsans,
 - þegar brúsi er 10–12% fullur að nafngildi (miðað við massa), annað hvort í 15 cm fjarlægð frá úðastútnum, ef ekki kviknaði í úðanum úr brúsanum fullum, eða í íkvikunarfjarlægð fulls brúsa að viðbættum 15 cm.
- 6.3.1.3.1.5. Meðan á prófun stendur yfir skal halda brúsanum eins og tilgreint er á leiðbeiningum á merkimiða. Kveikjugjafi skal staðsettur í samræmi við þetta.
- 6.3.1.3.1.6. Samkvæmt eftirfarandi aðferð skal fjarlægðin milli loga gasbrennarans og úðastúts úðabrúsans vera á bilinu 15–90 cm og skal gera prófanir á úðanum með 15 cm millibili. Best er að byrja með 60 cm fjarlægð milli loga brennarans og úðastúts úðabrúsans. Auka skal fjarlægðina milli loga brennarans og úðastúts úðabrúsans um 15 cm ef það kviknar í úðanum í 60 cm fjarlægð. Fjarlægðin skal stytta um 15 cm ef ekki kviknar í þegar fjarlægð milli loga brennarans og úðastúts úðabrúsans er 60 cm. Aðferðin miðar að því að ákvarða hámarksfjarlægðina milli úðastúts úðabrúsans og logans á brennarannum sem leiðir til viðvarandi bruna í úðanum eða að ákvarða að ekki kvikni í úðanum þegar fjarlægð milli loga brennarans og úðastúts úðabrúsans er 15 cm.

6.3.1.3.2. Prófunaraðferð

- a) Að lágmarki skal meðhöndla 3 fulla úðabrúsa af hverri vörutegund við $20^{\circ}\text{C} \pm 1^{\circ}\text{C}$ með því að sökkva þeim í vatn þannig að a.m.k. 95% úðabrúsans sé á kafi í vatni í a.m.k. 30 mín. fyrir hverja prófun (ef úðabrúsinn er allur á kafi nægir 30 mín. meðhöndlunartími).
- b) Fara skal að almennum kröfum. Hita- og rakastig umhverfisins eru skráð,
- c) Úðabrúsi er vigtaður og massi hans skráður,
- d) Innri þrýstingur og losunarhraði eru ákvarðaðir við $20^{\circ}\text{C} \pm 1^{\circ}\text{C}$ (til að útiloka gallaða úðabrúsa og þá sem ekki hafa verið fylltir til fulls),
- e) Gasbrennarannum er komið fyrir á jafnsléttu eða hann festur við undirstöðu með klemmu,
- f) Kveikt er á gasbrennarannum; loginn skal vera glóðarlaus og u.þ.b. 4–5 cm að hæð,
- g) Opi úðastútsins er komið fyrir í þeirri fjarlægð frá loganum sem krafist er. Prófa skal úðabrúsann í þeirri stöðu sem gert var ráð fyrir að hann yrði notaður í við hönnun hans, þ.e. í uppréttri stöðu eða á hvolfi,
- h) Jafna skal hæðina milli ops úðastútsins og loga gasbrennarans og gengið skal úr skugga um að opið sé jafnhátt loganum og vísi í átt að honum (sjá mynd 6.3.1.1). Úðinn á að þrýstast út í gegnum efri helming logans,

Mynd 6.3.1.1



- i) Fylgja skal almennum kröfum um það hvernig hrista skuli úðabrúsann,
- j) Opnið fyrir ventil úðabrúsans og látið innihaldið streyma úr honum í 5 sekúndur nema eldur kvikni í því. Verði íkviknun skal efnið látið streyma áfram úr brúsanum og tíminn sem loginn varir mældur í fimm sekúndur frá því að kviknaði í,
- k) Niðurstöður um íkviknun við fjarlægðina milli gasbrennarans og úðabrúsans skulu skráðar í meðfylgjandi töflu,
- l) Ef ekki verður íkviknun á þrepi j skal prófa úðabrúsann í annarri stöðu, úðabrúsa sem ætlaður er til nota uppréttur skal t.d. prófa á hvolfi til að kanna hvort þá verði íkviknun,
- m) Endurtaka skal þrep g til l tvisvar í viðbót (alls þrisvar) fyrir hvern úðabrúsa með sömu fjarlægð milli gasbrennara og ops úðastúts úðabrúsans,
- n) Prófunaraðferðin er endurtekin fyrir tvo aðra úðabrúsa af sömu vörutegund með sömu fjarlægð milli gasbrennara og ops úðastútsins.
- o) Endurtakið þrep g til n í prófunaraðferðinni með fjarlægð milli ops úðastúts úðabrúsans og loga gasbrennarans á bilinu 15 til 90 cm háð niðurstöðu hverrar prófunar (sjá einnig liði 6.3.1.3.1.4 og lið 6.3.1.3.1.5)
- p) Ef ekki verður íkviknun við 15 cm er aðferðinni lokið hvað varðar brúsa sem eru fullir við upphaf prófunar. Aðferðinni er einnig lokið ef íkviknun og viðvarandi bruni verða þegar fjarlægðin er 90 cm. Verði ekki íkviknun við 15 cm fjarlægð skal það skráð. Hámarksfjarlægð milli loga gasbrennarans og úðastúts úðabrúsans þar sem íkviknun og viðvarandi bruni verða skal ávallt skráð sem „íkvikunarfjarlægð“ við allar aðrar kringumstæður,

6.3.2. Íkvikunarprófun í lokuðu rými

6.3.2.1. Inngangur

Í þessum prófunarstaðli er lýst aðferð til að meta eldfimi þeirra vara sem þrýstast úr úðabrúsa með tilliti til íkvikunarhæigðar þeirra í lokuðu rými. Innihaldi úðabrúsa er úðað inn í sívalt prófunarker með logandi kerti. Ef íkviknun verður skal skrá brunatíma og magn þess efnis sem úðað var.

6.3.2.2. Tæki og búnaður

6.3.2.2.1. Eftirfarandi búnaðar er krafist:

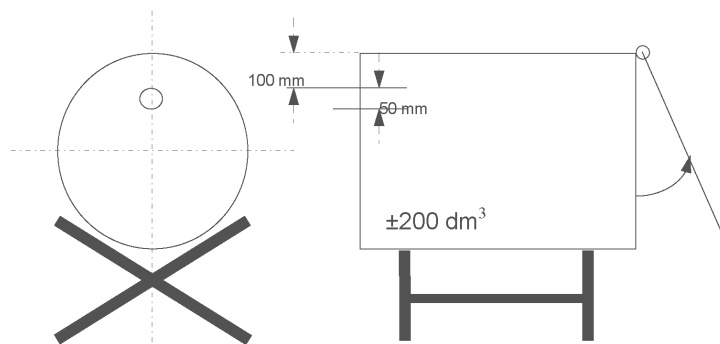
Tímamælir (skeiðklukka)	nákvæmni $\pm 0,2$ s
Vatnsbað sem haldið er við 20°C hita	nákvæmni $\pm 1^\circ\text{C}$
Kvarðaðar rannsóknarstofuvogir	nákvæmni $\pm 0,1$ g
Hitamælir	nákvæmni ± 1 C
Rakamælir	nákvæmni $\pm 5\%$
Þrýstimælir	nákvæmni $\pm 0,1$ bar
Sívalt prófunarker	eins og lýst er hér að aftan

6.3.2.2.2. Undirbúningur prófunartækja

6.3.2.2.2.1. Sívalt prófunarker, u.þ.b. 200 dm³ að rúmtaki, u.þ.b. 600 mm í þvermál og u.þ.b. 720 mm að lengd og opið í annan endann skal útbúið með eftirfarandi hætti:

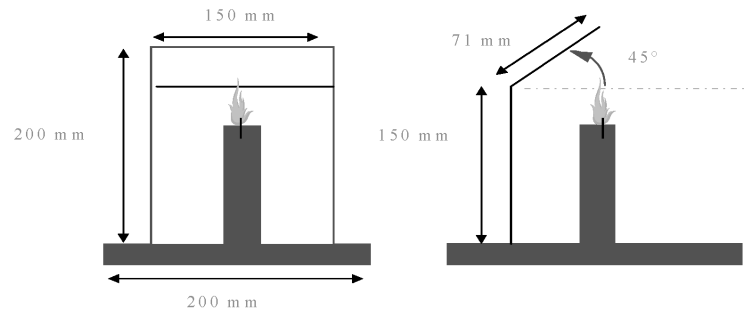
- Lokunarbúnaði með loki á hjörum skal komið fyrir á hinum opna enda ílátsins, eða
- Nota má plastfilmu, 0,01 til 0,02 mm að þykkt, sem lokunarbúnað. Ef prófunin fer fram með plastfilmu verður að nota hana með þeim hætti sem lýst er hér að aftan: Filman er strekkt yfir opið á sívalningnum og fest með teygju. Þan teygjunnar skal ekki vera minna en svo að þegar búið er að koma henni fyrir á ílátinu, og hún liggur að hliðum þess, skal hún ekki gefa meira eftir en 25 mm þegar 0,45 kg massi er festur við lægsta punkt hennar. Gera skal 25 mm langa rifu í filmuna sem byrjar í 50 mm fjarlægð frá brún sívalningsins. Ganga skal úr skugga um að filman sé vel strekkt.
- Gat er borað á hinn enda ílátsins, 50 mm í þvermál, 100 mm frá brúninni þannig að gatið sé efst þegar ílátinu hefur verið komið fyrir tilbúnu fyrir prófun (mynd 6.3.2.1).

Mynd 6.3.2.1



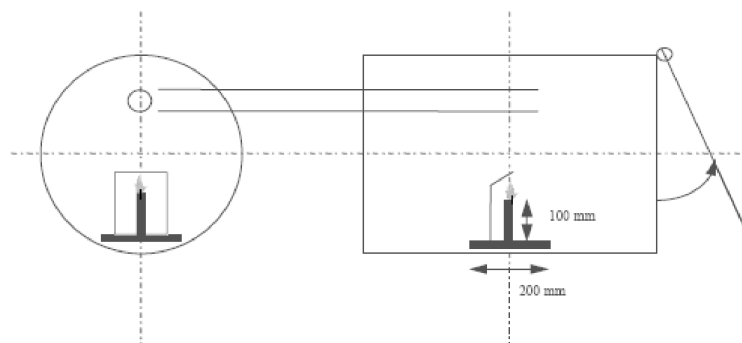
- d) Kerti, 20 til 40 mm að ummáli og 100 mm að hæð er komið fyrir á undirstöðu úr málm, 200 x 200 mm. Skipta skal um kerti þegar hæð þess er orðin undir 80 mm. Logi kertisins skal varinn fyrir áhrifum úðans með hlífðarplötu sem er 150 mm á breidd og 200 mm á hæð. Til hæðarinnar telst hallandi hluti hlífðarplötunnar, sem hefst 150 mm ofan við undirstöðuna og er með 45° halla (mynd 6.3.2.2),

Mynd 6.3.2.2



- e) Koma skal kertinu á málmundirstöðunni fyrir miðja vegu milli enda sívalningsins (mynd 6.3.2.3)

Mynd 6.3.2.3



- f) Sívalningurinn er nú lagður á gólfíð eða á undirstöðu á stað þar sem hitastigið er á bilinu 15°C til 25°C. Vörnunni, sem prófa skal, er úðað inn í sívalninginn, sem er um það bil 200 dm³ að rúmtaki, og inni í honum er kveikjugjafi.

- 6.3.2.2.2. Alla jafna kemur innihald úðabrúsans úr honum undir 90° horni miðað við lóðréttan ás brúsans. Fyrirkomulagið og aðferðin sem hér er lýst miðast við úðabrúsa af þessari tegund. Ef um er að ræða sérstakar tegundir úðabrúsa (t.d. brúsa með lóðréttum úða) er nauðsynlegt að skrá athugasemdir um breytingar á búnaði og verklagi samkvæmt góðum starfsvenjum á rannsóknarstofum s.s. ISO/IEC 17025:1999 Almennar kröfur varðandi hæfni prófunar- og kvörðunarstofa

6.3.2.3. Aðferð

6.3.2.3.1. Almennar kröfur

- 6.3.2.3.1.1. Áður en prófun fer fram skal meðhöndla sérhvern úðabrúsa og undirbúa hann með því að hleypa úr honum í um það bil 1 sekúndu. Tilgangurinn með þessu er að fjarlægja allt efni sem hefur orðið eftir í stút og pipu úðabrúsans.

- 6.3.2.3.1.2. Fylgja skal notkunarleiðbeiningum nákvæmlega, þar á meðal um það hvort úðabrúsinn eigi að vera úpréttur eða á hvolfi við notkun. Eigi að hrista brúsann skal það gert rétt áður en prófunin fer fram.

- 6.3.2.3.1.3. Prófanirnar skulu fara fram á stað þar sem enginn dragsúgur er og unnt er að koma loftræstingu við, hitastigi skal haldið við $20^{\circ}\text{C} \pm 5^{\circ}\text{C}$ og rakastig skal vera á bilinu 30–80%.
- 6.3.2.3.2. Prófunaraðferð
- Að lágmarki skal meðhöndla 3 fulla úðabrúsa af hverri vörutegund við $20^{\circ}\text{C} \pm 1^{\circ}\text{C}$ í vatnsbaði þannig að a.m.k. 95% úðabrúsans sé á kafi í vatni í a.m.k. 30 mínútur (ef úðabrúsanum er sökkt í vatn til fulls nægir að hann sé meðhöndlaður í 30 mínútur).
 - Mæla eða reikna skal út raunverulegt rúmmál sívalningsins í dm^3 .
 - Fara skal að almennum kröfum. Hita- og rakastig umhverfisins eru skráð,
 - Innri þrýstingur og losunarhraði eru ákvarðaðir við $20^{\circ}\text{C} \pm 1^{\circ}\text{C}$ (til að útiloka gallaða úðabrúsa og þá sem ekki hafa verið fylltir til fulls),
 - Einn af úðabrúsunum er vigtaður og massi hans skráður,
 - Kveikt er á kertinu og sívalningnum lokað (með loki eða plastfilmu).
 - Opi úðastúts úðabrúsans er komið þannig fyrir að það sé í 35 mm fjarlægð frá miðju gatsins á sívalningnum eða nær ef um er að ræða brúsa með breiðan úða. Tímamælirinn (skeiðklukkan) er sett í gang og úðanum beint að miðju gagnstæða enda tunnunnar (lokinu eða plastfilmunni) í samræmi við notkunarleiðbeiningarnar á brúsanum. Prófa skal úðabrúsann í þeirri stöðu sem gert var ráð fyrir að hann yrði notaður í við hönnun hans, þ.e. í uppréttri stöðu eða á hvolfi,
 - Úðað er þar til íkviknun verður. Skeiðklukkan er stöðvuð og tíminn sem liðið hefur er skráður. Úðabrúsinn er vigtaður á nýjan leik og massi hans skráður.
 - Sívalningurinn er loftræstur og hreinsaður og allar leifar fjarlægðar sem líklegar eru til að hafa áhrif á þær prófanir sem framundan. Sívalningurinn er látinn kólna ef þess er þörf.
 - Þrep d til i í prófunaraðferðinni eru endurtekin fyrir tvo aðra úðabrúsa af sömu vörutegund (þrjú alls, en gæta skal þess að prófa einungis hvern úðabrúsa einu sinni).
- 6.3.2.4. Aðferð til að meta niðurstöður
- 6.3.2.4.1. Gera skal prófunarskýrslu sem inniheldur eftirfarandi upplýsingar:
- Hvaða vöru skal prófa og tilvísanir í hana,
 - Innri þrýstingur í úðabrúsanum og losunarhraði hans,
 - Hita- og rakastig í rýminu,
 - Gera skal grein fyrir þeim losunartíma sem til þurfti við sérhverja prófun til að íkviknun yrði (ef íkviknun varð ekki skal þess getið).
 - Massi vörunnar sem úðað var í hverri prófun (í g).
 - Raunrúmmál sívalningsins (í dm^3).
- 6.3.2.4.2. Tímagildið (t_{eq}), sem þarf til að ná íkviknun í einum rúmmetra, er unnt að reikna með eftirfarandi hætti:

$$t_{eq} = \frac{1000 \times \text{losunartími}}{\text{raunrúmmál sívalningsins (dm}^3\text{)}}$$

- 6.3.2.4.3. Unnt er að reikna út þéttleika ákafs bruna (D_{def}) sem til þarf svo íkviknun verði við prófunina með eftirfarandi hætti:

$$D_{def} = \frac{1000 \times \text{magn vörunnar sem úðað er (g)}}{\text{raunrúmmál sívalningsins (dm}^3\text{)}}$$

- 6.3.3. Prófun á eldfími úðaefna í formi froðu

- 6.3.3.1. Inngangur

- 6.3.3.1.1. Í þessum prófunarstaðli er lýst aðferð til að ákvarða eldfími úðaefnis sem berst úr brúsanum í formi froðu, frauðs, hlaups eða maukkennds efnis. Úðaefni (u.þ.b. 5 g), í formi froðu, frauðs, hlaups eða maukkennds efnis, er úðað á úrgler og kveikjugjafi (kerti, vaxborinn kveikur, eldspýta eða kveikjari) er borinn að botni úrglersins til að kanna hvort íkviknun verði og viðvarandi brunni myndist í froðunni, frauðinu, hlaupinu eða maukkennda efninu. Íkviknun er skilgreind sem stöðugur logi sem varir í a.m.k. tvær sekúndur og er a.m.k. 4 cm að hæð.

- 6.3.3.2. Tæki og búnaður

- 6.3.3.2.1. Eftirfarandi búnaðar er krafist:

Kvörðuð mælistika, undirstaða og klemma	kvörðuð í cm
Eldþolið úrgler u.þ.b. 150 mm að þvermáli	
Tímamælir (skeiðklukka)	nákvæmni $\pm 0,2$ s
Kerti, vaxborinn kveikur, eldspýta eða kveikjari	
Kvarðaðar rannsóknarstofuvogir	nákvæmni $\pm 0,1$ g
Vatnsbað sem haldið er við 20°C hita	nákvæmni $\pm 1^\circ\text{C}$
Hitamælir	nákvæmni ± 1 C
Rakamælir	nákvæmni $\pm 5\%$
Þrýstimælir	nákvæmni $\pm 0,1$ bar

- 6.3.3.2.2. Úrglerinu er komið fyrir á eldþolnu yfirborði á svæði þar sem enginn dragsúgur er og unnt er að loftræsta eftir hverja prófun. Kvörðuðu mælistikunni er komið fyrir nákvæmlega aftan við úrglerið og haldið lóðréttri með stoð og klemmu.

- 6.3.3.2.3. Mælistikunni er komið þannig fyrir að neðri endi hennar sé í sömu hæð og botn úrglersins í láréttu plani.

- 6.3.3.3. Aðferð

- 6.3.3.3.1. Almennar kröfur

- 6.3.3.3.1.1. Áður en prófun fer fram skal meðhöndla sérhvern úðabrúsa og undirbúa hann með því að hleypa úr honum í um það bil 1 sekúndu. Tilgangurinn með þessu er að fjarlægja allt efni sem hefur orðið eftir í stút og pípu úðabrúsans.

- 6.3.3.3.1.2. Fylgja skal notkunarleiðbeiningum nákvæmlega, þar á meðal um það hvort úðabrúsinn eigi að vera uppréttur eða á hvolfi við notkun. Eigi að hrista úðabrúsann skal það gert rétt áður en prófunin fer fram.

- 6.3.3.3.1.3. Prófanirnar skulu fara fram á stað þar sem enginn dragsúgur er og unnt er að koma loftræstingu við, hitastigi skal haldið við $20^\circ\text{C} \pm 5^\circ\text{C}$ og rakastig skal vera á bilinu 30–80%.

- 6.3.3.3.2. Prófunaraðferð

- a) Að lágmarki skal meðhöndla fjóra fulla úðabrúsa af hverri vörtegund fyrir prófun við $20^\circ\text{C} \pm 1^\circ\text{C}$ með því að sökkva þeim í vatn þannig að a.m.k. 95% úðabrúsans sé á kafi í vatni í a.m.k. 30 mín. fyrir hverja prófun (ef úðabrúsinn er allur á kafi nægir 30 mín. meðhöndlunartími).

- b) Fara skal að almennum kröfum. Hita- og rakastig umhverfisins eru skráð,
 - c) Innri þrýstingur er ákvarðaður við $20^{\circ}\text{C} \pm 1^{\circ}\text{C}$ (til að útiloka gallaða úðabrúsa og þá sem ekki hafa verið fylltir til fulls).
 - d) Mæla skal losunar- eða rennlishraða úðafnisins sem prófa skal til þess að gera mælinguna nákvæmari á því efnismagni sem hleypt verður úr.
 - e) Einn af úðabrusunum er vigtaður og massi hans skráður,
 - f) Á grundvelli mælinga á losunar- eða rennlishraða og í samræmi við leiðbeiningar framleiðanda eru u.þ.b. 5 g af innihaldinu losuð á mitt úrglerið, sem skal vera hreint, og miða skal að því að efnishaugurinn verði ekki hærri en 25 mm.
 - g) Innan fimm sekúndna frá því að losun lauk skal bera kveikjugjafann að neðri brún sýnisins og hefja jafnskjótt tímatöku með tímamælinum (skeiðklukkunni). Ef þess gerist þörf skal fjarlægja kveikjugjafann frá sýninu eftir u.þ.b. tvær sekúndur þannig að glögggt megi sjá hvort íkviknun hafi orðið. Ef íkviknun verður ekki vart skal bera kveikjugjafann að sýninu á nýjan leik.
 - h) Ef íkviknun á sér stað skal skrá eftirtalin atriði:
 - i. Mestu hæð logans yfir yfirborði úrglersins í cm,
 - ii. Tímann sem loginn varir í s,
 - iii. Úðabrusinn er þerraður og vigtaður aftur, síðan er massi vörunnar sem hleypt var úr reiknaður,
 - i) Prófunarsvæðið er loftræst um leið og hverri prófun er lokið,
 - j) Ef íkviknun verður ekki, og efnið sem hleypt var úr brusunum heldur sér í formi froðu eða maukennnds efnis meðan á notkun þess stendur, skulu þrep e til í endurtekin. Efnið er látið bíða í 30 sek., 1 mín., 2 mín. eða 4 mín áður en kveikjugjafinn er borinn að því á ný,
 - k) Endurtakið þrep e til j í prófunarferlinu tvisvar enn (þrisvar alls) fyrir sama brusann,
 - l) Þrep e til k í prófunaraðferðinni eru endurtekin fyrir tvo aðra úðabrúsa (þrjár brusar alls) með sama innihaldi.
- 6.3.3.4. Aðferð til að meta niðurstöður
- 6.3.3.4.1. Gera skal prófunarskýrslu sem inniheldur eftirfarandi upplýsingar:
- a) um það hvort kvikni í efninu
 - b) um hámarkshæð loga í cm
 - c) um líftíma loga í sekúndum
 - d) um massa efnisins sem prófað var.“
-